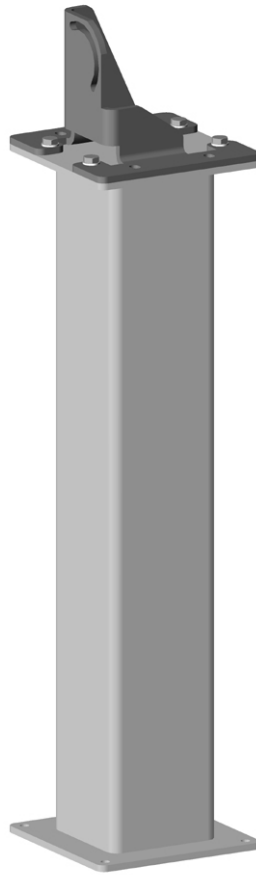


Betriebsanleitung



STAND TruTool TKF 1100 (1A1)

deutsch



Inhaltsverzeichnis

1.	Sicherheit	3
2.	Beschreibung	3
2.1	Bestimmungsgemäße Verwendung	3
2.2	Technische Daten	4
3.	Einstellarbeiten	5
3.1	Ständer montieren	5
3.2	Arbeitsstation montieren	6
3.3	Maschine montieren	7
4.	Bedienung	10
5.	Wartung	11
6.	Ersatzteile	11

1. Sicherheit

- Vor Inbetriebnahme der Maschine die Betriebsanleitung der Maschine als auch die des Ständers sowie die Sicherheitshinweise (Mat.-Nr. 125699) vollständig lesen und die darin enthaltenen Anweisungen strikt befolgen.
- Die Sicherheitsvorschriften nach DIN VDE, CEE, AFNOR und weitere in den einzelnen Ländern gültigen Vorschriften einhalten.



Warnung

Verletzungsgefahr durch Kippen des Ständers!

- Ständer sicher am Boden befestigen.
-



Warnung

Verletzungsgefahr durch Quetschen der Hand!

- Werkstück mit beiden Händen halten.
 - Hände nicht in das Werkzeug bringen.
-

2. Beschreibung

2.1 Bestimmungsgemäße Verwendung

Der Ständer wird für den stationären Betrieb des Schweisskantenformers TruTool TKF 1100 verwendet:

- Kleine Werkstücke z.B. Stangen der Maschine zuführen.
- Große Werkstücke mit geeigneten Transportmitteln der Maschine zuführen.

Die Verwendung der Maschine TruTool TKF 1100 ist in dessen Betriebsanleitung beschrieben.

2.2 Technische Daten

	Werte
Gewicht ohne Maschine	ca. 23 kg
Arbeitshöhe	ca. 1000 mm
Gesamthöhe mit Maschine	ca. 1180 mm

Technischen Daten

Tab. 1

3. Einstellarbeiten

3.1 Ständer montieren

Hilfsmittel, Werkzeuge, Material

- Bohrmaschine
- 4 geeignete Dübel
- 4 geeignete Schrauben

1. 4 Löcher mit Bohrmaschine in den Boden bohren.
2. Dübel in Bohrlöcher einfügen (z.B. HILTI HST M10x130/50).
3. Ständer mit 4 Schrauben am Boden fixieren.

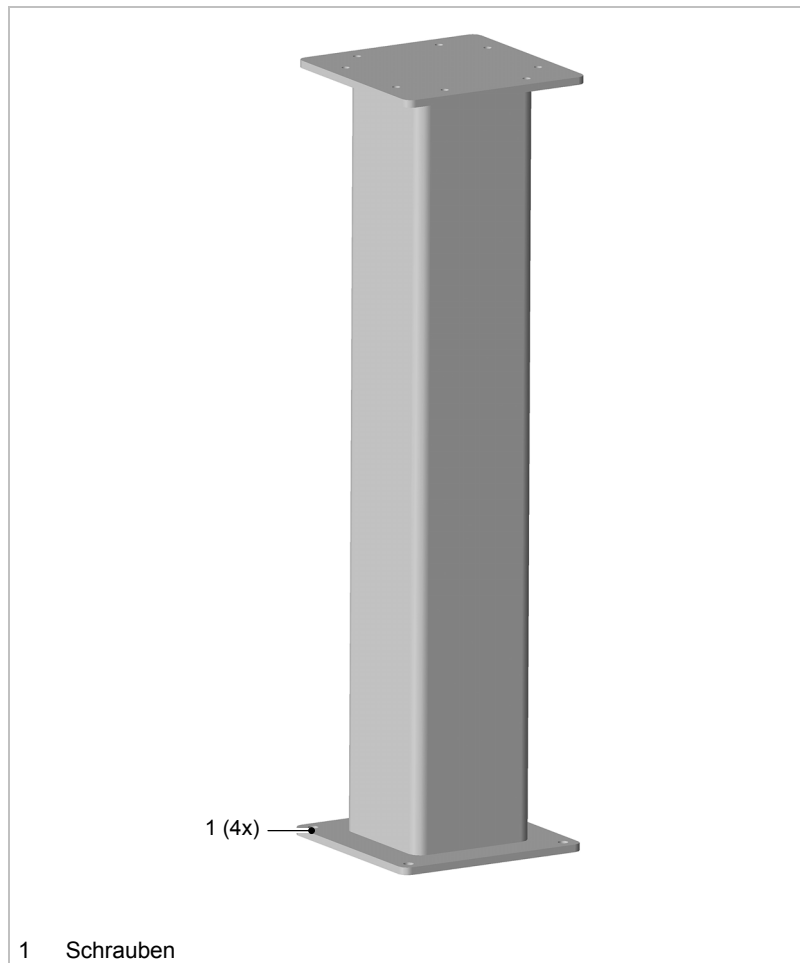


Fig. 41428

3.2 Arbeitsstation montieren

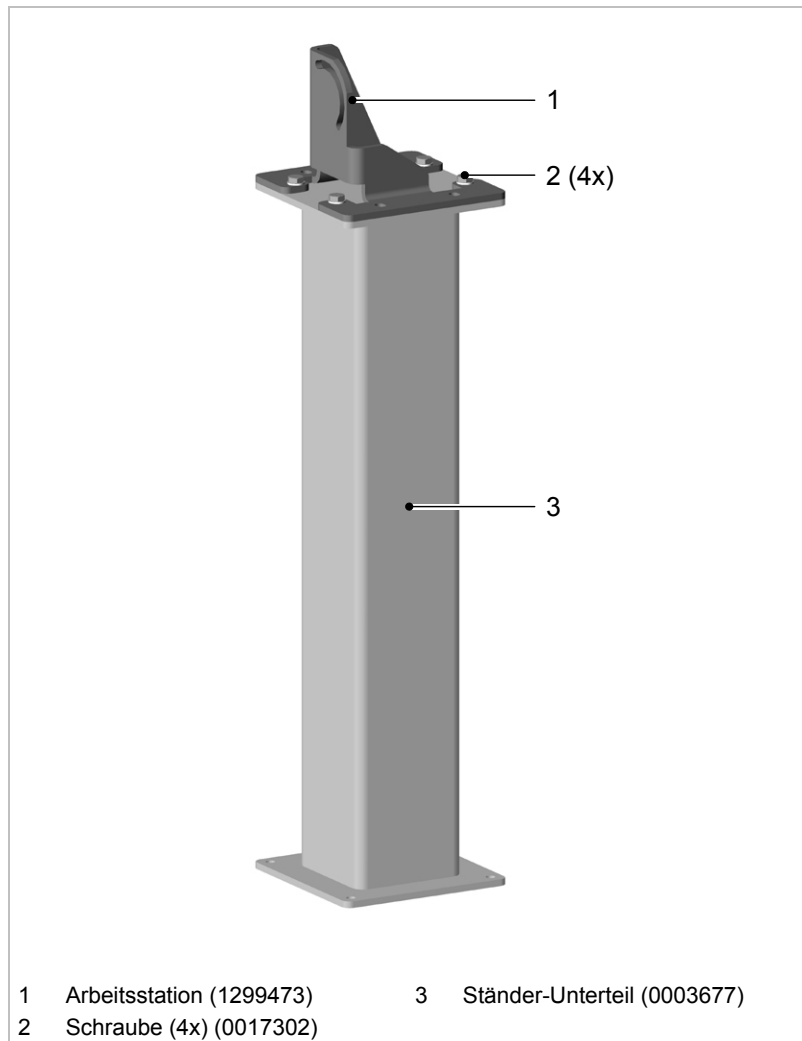


Fig. 41430

- Arbeitsstation mit 4 Schrauben auf dem Ständer-Unterteil befestigen.

3.3 Maschine montieren

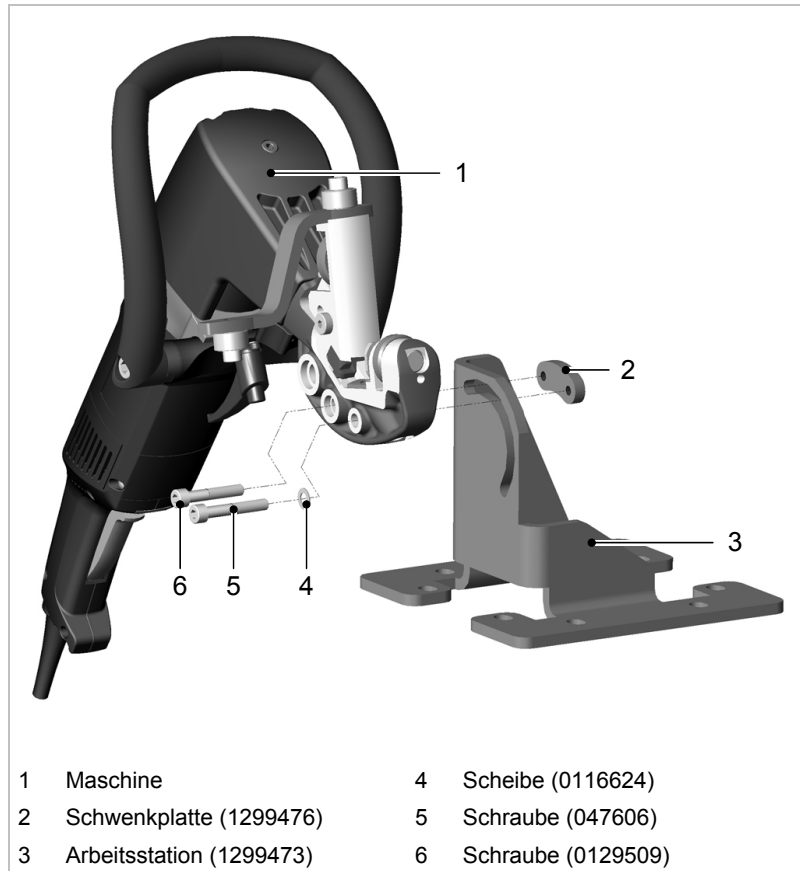
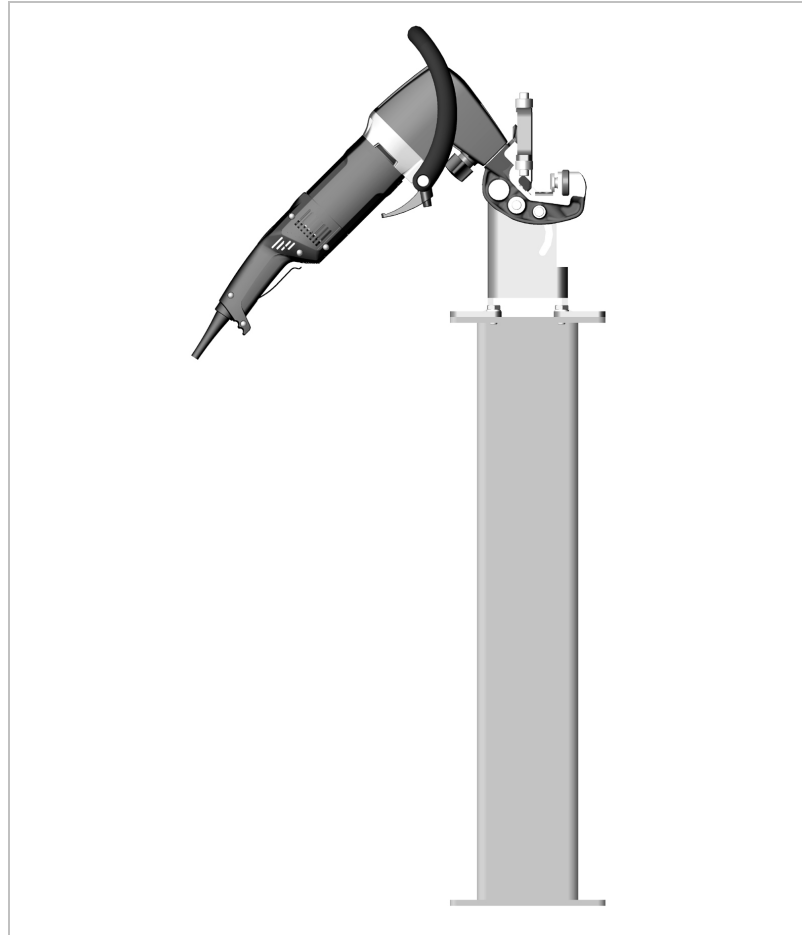


Fig. 41426

- Maschine montieren** ➤ Maschine mit 2 Schrauben an Arbeitsstation und Schwenkplatte festschrauben.

Die Maschine kann in zwei Positionen montiert werden:

- Montage für vertikale Bearbeitung.
- Montage für horizontale Bearbeitung.



Montage für vertikale Bearbeitung

Fig. 41427

Anwendung In der vertikalen Position können kleine Werkstücke wie Stangen oder Knotenbleche bearbeitet werden.



Montage für horizontale Bearbeitung

Fig. 41431

Anwendung In der horizontalen Position werden größere Werkstücke bearbeitet. Sie können z.B. auf einem fahrbaren Untersatz beigefügt werden.

4. Bedienung



Warnung

Verletzungsgefahr durch Quetschen der Hand!

- Werkstück mit beiden Händen halten.
- Hände nicht in das Werkzeug bringen.



Bearbeitung mit STAND TruTool TKF 1100

Fig. 41809

- Werkstück mit beiden Händen in den Schweisskantenformer TruTool TKF 1100 halten.
1. Maschine einschalten (Dauerbetrieb).
 2. Werkstück bearbeiten.
 3. Maschine ausschalten.

5. Wartung



Warnung

Verletzungsgefahr durch nicht fachgerechte Reparaturen!
Gerät funktioniert nicht richtig.

- Reparaturen dürfen nur von einer Fachkraft ausgeführt werden.
-

Hinweis

Nur Original-Ersatzteile verwenden und Angaben auf dem Leistungsschild beachten.

6. Ersatzteile

Ersatzteile bestellen

Um die korrekte und schnelle Lieferung von Original- und Verschleißteilen sicherzustellen:

1. Bestell-Nummer angeben.
2. Weitere Bestelldaten eintragen:
 - Spannungsdaten
 - Stückzahl
 - Maschinentyp
3. Vollständige Versanddaten angeben:
 - Korrekte Adresse.
 - Gewünschte Versandart (z. B. Luftpost, Eilbote, Express, Frachtgut, Paketpost).
4. Bestellung an TRUMPF-Vertretung schicken. TRUMPF-Service-Adressen siehe Adressenliste am Ende des Dokuments.

