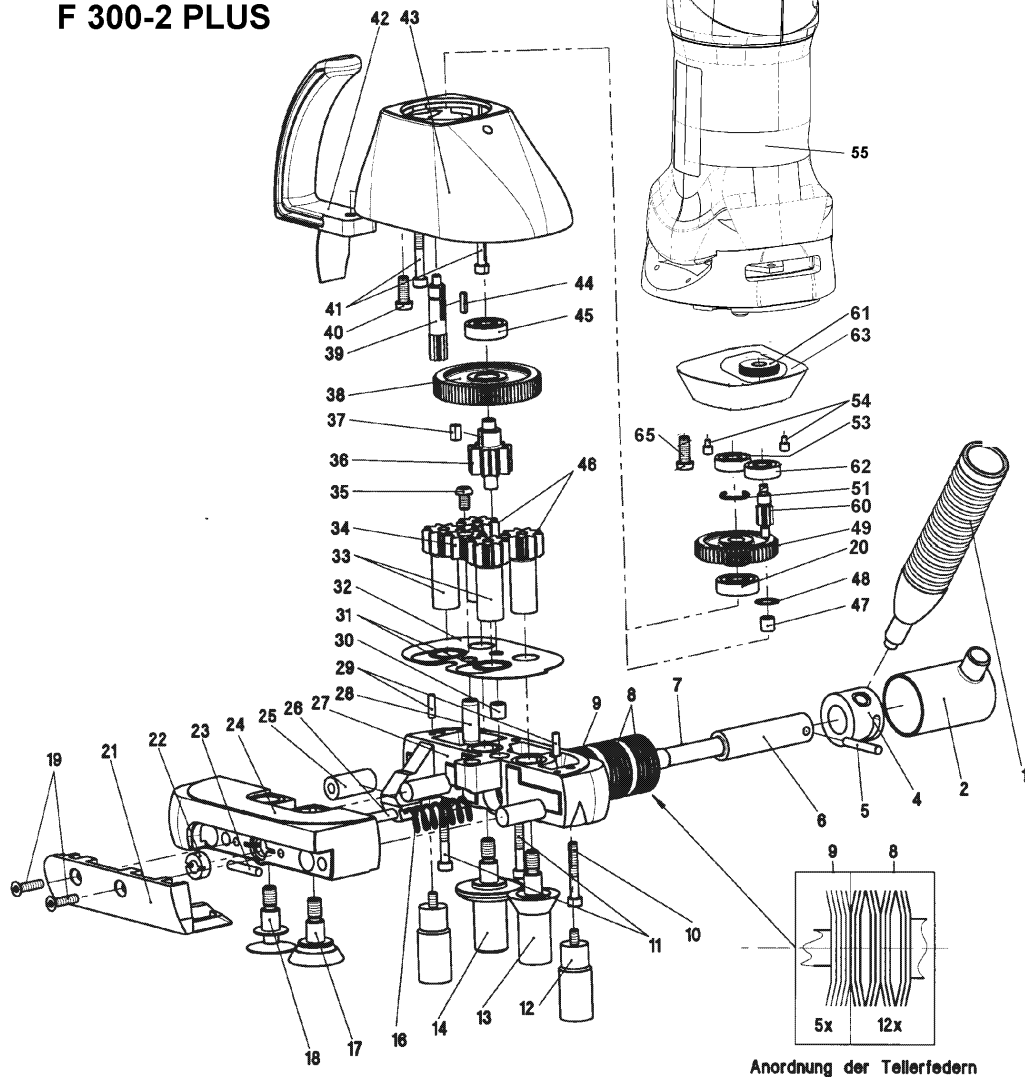


F 300-2 PLUS



Anordnung der Tellerfedern

