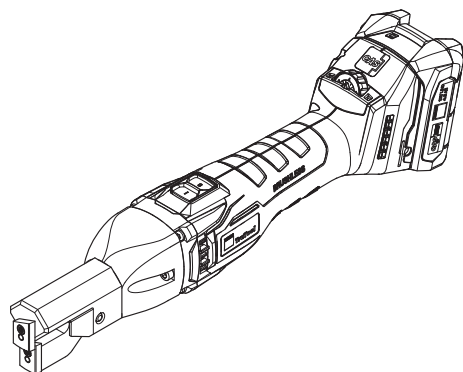


TRUMPF



TruTool S 114 (2A5)



DE	3	TR.....	118
EN	8	EL	123
FR.....	13	RU	128
IT	18	UK.....	133
ES.....	23	JA	138
PT.....	28	ZH.....	143
NL.....	33	KO.....	148
DA	38	AR.....	153
SV.....	43		
NO	48		
FI	53		
PL.....	58		
CS	63		
SK.....	68		
HU	73		
LT	78		
LV.....	83		
ET.....	88		
SL.....	93		
HR	98		
SR	103		
BG	108		
RO	113		

Inhalt

1	Sicherheit.....	3
2	Produktbeschreibung.....	4
3	Bedienung.....	6
4	Verbrauchsmaterial und Zubehör.....	6
5	Störungsbehebung.....	6
6	Konformitätserklärung.....	7
7	Entsorgung von Elektro- und Elektronik-Altgeräten.....	7

1 Sicherheit

1.1 Allgemeine Sicherheitshinweise

- Lesen Sie alle Sicherheitshinweise und Anweisungen.

Versäumnisse bei der Einhaltung der Sicherheitshinweise und Anweisungen können elektrischen Schlag, Brand und/oder schwere Verletzungen verursachen.

- Bewahren Sie alle Sicherheitshinweise und Anweisungen für die Zukunft auf.

1.2 Ergänzende Sicherheitshinweise



WARNUNG

Verletzungsgefahr für Hände durch scharfe Messer oder Kanten

- ▶ Nicht mit der Hand in die Bearbeitungsstrecke greifen.
- ▶ Schutzhandschuhe tragen.



WARNUNG

Verletzungsgefahr oder Sachschaden durch Fremdzubehör

- ▶ Nur Original-Zubehör von TRUMPF verwenden.

1.3 Symbole

Die nachfolgenden Symbole sind für das Lesen und Verstehen der Betriebsanleitung von Bedeutung. Die richtige Interpretation der Symbole hilft, das Elektrowerkzeug bestimmungsgemäss und sicher zu bedienen.

Symbol	Beschreibung
	Typ der Schere, z. B. TruTool S 114 (2A5)
	Elektrowerkzeug mit Akku
	Elektrowerkzeug mit Drehzahlregler
	Prüfen
	Ladezustand Akku prüfen
	Torxschraube lösen / fest-schrauben
	Oberfläche reinigen
	Betriebsanleitung lesen
	Entsorgung/Recycling von Altgeräten und Batterien

1.4 Warnhinweise in diesem Dokument

Warnhinweise warnen vor Gefahren, die beim Umgang mit dem Elektrowerkzeug auftreten können. Es gibt sie in vier Gefahrenstufen, die am Signalwort erkennbar sind:

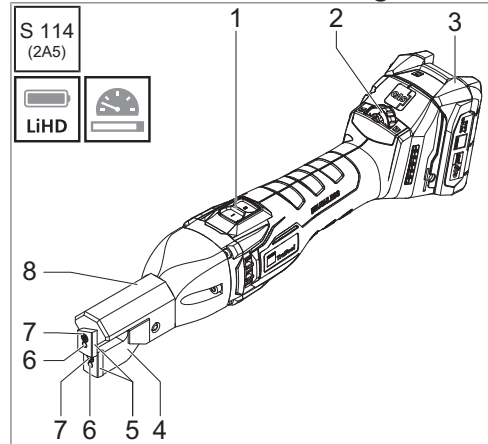
Signalwort	Bedeutung
GEFAHR	Kennzeichnet eine Gefahr mit hohem Risiko, die zu Tod oder schwerer Verletzungen führen kann, wenn sie nicht vermieden wird.
WARNUNG	Kennzeichnet eine Gefahr mit mittlerem Risiko, die zu schwerer Verletzungen führen kann, wenn sie nicht vermieden wird.
VORSICHT	Kennzeichnet eine Gefahr mit einem geringen Risiko, die zu leichter oder mittlerer Verletzungen führen kann, wenn sie nicht vermieden wird.
ACHTUNG	Kennzeichnet eine Gefahr, die zu Sachschäden führen kann.

1.5 Bestimmungsgemäße Verwendung

Die TRUMPF Schere ist ein handgeführtes Elektrowerkzeug für folgende Anwendungen:

- Bündiges Abschneiden von Rohren und Profilen an Decken und Wänden
- Besäumen von Wellblech und Trapezblech
- Trennen und Besäumen von plattenförmigen Werkstücken aus Stahl, Aluminium, Kunststoff usw.

2 Produktbeschreibung



- 1 Ein-/Aus-Schalter
- 2 Drehzahlregler
- 3 Akku
- 4 Schwinge
- 5 Messer
- 6 Zylinderstift
- 7 Befestigungsschraube
- 8 Schneidkopf

2.1 Technische Daten

	S 114 (2A5)
Betriebsspannung	12 V
Hubzahl bei Leerlauf	2000–4800/min
Gewicht ohne Akku / Kabel	1,5 kg / 3,3 lbs
Maximale Materialdicken	
Stahl bis 400 N/mm ²	1,6 mm 0,063 in / 16 ga
Stahl bis 600 N/mm ²	1 mm 0,039 in / 20 ga
Aluminium bis 250 N/mm ²	2 mm 0,079 in / 12 ga
Geräusch- und Schwingungsemissionswerte	
Schwingungsemissionswert a_h (Vektorsumme dreier Richtungen)	5,4 m/s ²
Unsicherheit K für Schwingungsemissionswert	1,5 m/s ²
A-bewerteter Schalldruckpegel L_{PA} typischerweise	70 dB (A)
A-bewerteter Schallleistungspegel L_{WA} typischerweise	81 dB (A)
Unsicherheit K für Geräuschemissionswerte	3 dB

2.2 Geräusch- und Vibrationsinformation

WARNUNG

Gehörschädigung durch überschrittenen Geräuschemissionswert

- ▶ Gehörschutz tragen.

WARNUNG

Verletzungsgefahr durch überschrittenen Schwingungsemissionswert

- ▶ Werkzeuge richtig wählen und bei Verschleiss rechtzeitig wechseln.
- ▶ Zusätzliche Sicherheitsmassnahmen zum Schutz des Bedieners vor der Wirkung von Schwingungen festlegen (z. B. Warmhalten der Hände, Organisation der Arbeitsabläufe, Bearbeitung mit normaler Vorschubkraft).

Je nach Einsatzbedingung und Zustand des Elektrowerkzeuges kann die tatsächliche Belastung höher oder geringer als der angegebene Messwert ausfallen.

Der angegebene Schwingungsemissionswert wurde nach einem genormten Prüfverfahren gemessen und kann zum Vergleich von Elektrowerkzeugen verwendet werden. Er kann auch zu einer vorläufigen Einschätzung der Schwingungsbelastung herangezogen werden.

Zeiten, in denen die Maschine abgeschaltet ist oder läuft, aber nicht tatsächlich im Einsatz ist, können die Schwingungsbelastung über den gesamten Arbeitszeitraum deutlich reduzieren.

3 Bedienung

! ACHTUNG

Sachbeschädigung durch Verkanten des Elektrowerkzeugs

- ▶ Kurven mit wenig Vorschub schneiden.
- ▶ Minimalen Radius des Elektrowerkzeugs nicht unterschreiten.
- ▶ Das Elektrowerkzeug erst an das Werkstück heranführen, nachdem die volle Drehzahl erreicht ist.
- ▶ Falls die Schneidlinie innerhalb des Werkstücks endet: das Elektrowerkzeug mit voller Drehzahl einige Millimeter rückwärts führen.
- ▶ Das Elektrowerkzeug erst abschalten, wenn der Schneidvorgang beendet ist.

Zur Bedienung des Elektrowerkzeugs, siehe:

- Ein- und ausschalten **A** [▶ 158]
- Drehzahl einstellen **B** [▶ 158]
- Rohre bündig abschneiden **C** [▶ 158]
- Profile schneiden **D** [▶ 158]
- Ladezustand prüfen **E** [▶ 158]
- Akku wechseln **F** [▶ 158]

4 Verbrauchsmaterial und Zubehör

4.1 Messer

Die Messer besitzen 2 Schneiden. Diese sind nicht nachschleifbar.

Für schonendes Arbeiten und gute Schnittleistung ist darauf zu achten, dass die Messer scharf sind und rechtzeitig gewechselt werden.

Beim Schneiden von Radien ist folgendes zu beachten:

- Die Maschine nicht verkanten.
- Nur mit geringem Vorschub arbeiten.

Hinweise zur Wahl des richtigen Werkzeugs sowie Zubehör, Ersatzteillisten zu Messern, Werkzeugen und Akkupacks siehe:

S 114
(2A5)



4.2 Alternative Akkus

Dieses Elektrowerkzeug kann mit allen CAS LIHD 12 V und CAS LI-Ion 12 V Akkus verwendet werden.

5 Störungsbehebung

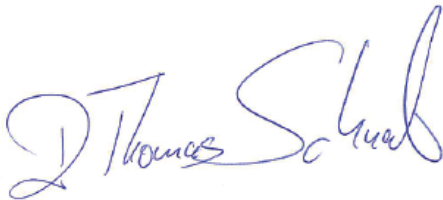
Problem	Ursache	Behebung
Werkzeug ist schwergängig.	Messer sind stumpf.	▶ Messer tauschen/ersetzen G [▶ 159].
Werkzeug lässt sich nicht einschalten.	Akku ist leer oder defekt.	▶ Akku wechseln F [▶ 158].

6 Konformitätserklärung

Wir erklären in alleiniger Verantwortung, dass dieses Produkt mit allen relevanten Anforderungen folgender Richtlinien, Normen oder normativen Dokumenten übereinstimmt:

- 2006/42/EG
- 2014/30/EU
- 2011/65/EU
- EN 62841-1
- EN 62841-2-8

Unterzeichnet für den Hersteller und im Namen des Herstellers von:



Dr. Thomas Schneider
Geschäftsführer Entwicklung
TRUMPF Werkzeugmaschinen SE & Co. KG
DE-71254 Ditzingen
Ditzingen, 15.02.2021

7 Entsorgung von Elektro- und Elektronik-Altgeräten



Elektrowerkzeuge, Ladegeräte, Batterien/Akkus, Zubehör und Verpackung dürfen nicht im Hausmüll entsorgt werden. Sie sind einer umweltgerechten Wiederverwertung zuzuführen. Dabei sind die jeweils geltenden nationalen Vorschriften zu beachten.

Vor der umweltgerechten Wiederverwertung/Entsorgung der Batterien/Akkus sind die Kontakte mit einem Klebeband gegen Kurzschluss zu sichern und die Batterien/Akkus im Elektrowerkzeug entladen. Defekte oder verbrauchte Batterien/Akkus sind an die Verkaufsstellen von TRUMPF Elektrowerkzeugen zurückzugeben.

Contents

1 Safety..... 8
 2 Product description 9
 3 Operation 11
 4 Consumables and accessories 11
 5 Troubleshooting 11
 6 Declaration of conformity 12
 7 Disposal of old power tools and electronic devices..... 12

1 Safety

1.1 General safety instructions

- Read all safety warnings, instructions, illustrations and specifications provided with this power tool.

Failure to follow all instructions listed below may result in electric shock, fire and/or serious injury.

- Save all warnings and instructions for future reference.

1.2 Additional safety instructions

 **WARNING**

Danger of hand injuries due to sharp blades or edges

- ▶ Do not reach your hand into the processing section.
- ▶ Wear protective gloves.

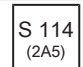








 **WARNING**

Danger of injury or property damage due to use of third-party accessories

- ▶ Only use original TRUMPF accessories.

1.3 Symbols

The following symbols are important for reading and understanding the operator's manual. The correct interpretation of the symbols helps to operate the power tool properly and safely.

Symbols	Description
	Type of shears, e.g. TruTool S 114 (2A5)
	Power tool with rechargeable battery
	Power tool with speed controller
	Inspection
	Check charge of rechargeable battery
	Loosening/tightening Torx-head screw
	Cleaning the surface
	Read operator's manual
	Disposal/recycling of old devices and batteries

1.4 Warnings in this document

Warnings warn about dangers that can occur when handling the power tool. They come in four danger levels that can be distinguished by the signal word:

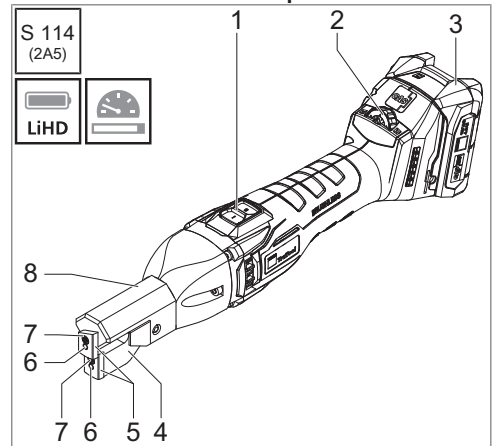
Signal word	Meaning
DANGER	Indicates a danger with high risk, which can cause death or severe injuries if it is not avoided.
WARNING	Indicates a danger with medium risk, which can cause severe injuries if it is not avoided.
CAUTION	Indicates a danger with low risk, which can cause minor or moderate injuries if it is not avoided.
ATTENTION	Indicates a danger that can cause property damage.

1.5 Proper use

TRUMPF slitting shears are a hand-guided power tool for the following applications:

- Cutting off pipes and profiles on ceilings and walls flush
- Trimming of corrugated and trapezoidal sheet steel
- Slitting and trimming of plate-shaped workpieces made of steel, aluminum, plastic, etc.

2 Product description



- 1 On/off switch
- 2 Speed controller
- 3 Rechargeable battery
- 4 Oscillating lever
- 5 Blade
- 6 Cylindrical pin
- 7 Fastening screw
- 8 Cutting head

2.1 Technical data

	S 114 (2A5)
Operating voltage	12 V
Idle number of strokes	2000–4800/min
Weight without rechargeable battery/cable	1.5 kg / 3.3 lbs
Maximum material thicknesses	
Steel up to 400 N/mm ²	1.6 mm 0.063 in / 16 ga
Steel up to 600 N/mm ²	1 mm 0.039 in / 20 ga
Aluminum up to 250 N/mm ²	2 mm 0.079 in / 12 ga
Noise and vibration emission values	
Vibration emission value a_h (vector sum of three directions)	5.4 m/s ²
Uncertainty K for vibration emission value	1.5 m/s ²
A-assessed sound pressure level L_{PA} typically	70 dB (A)
A-assessed sound power level L_{WA} typically	81 dB (A)
Uncertainty K for noise emission values	3 dB

2.2 Noise and vibration information

**WARNING**

Hearing damage if noise emission value is exceeded

- ▶ Wear hearing protection.

**WARNING**

Danger of injury if vibration emission value is exceeded

- ▶ Select tools correctly and change promptly in case of wear.
- ▶ Specify additional safety measures to protect the operator against the effect of vibrations (e.g. keep hands warm, organization of work processes, processing with normal feed force).

Depending on the conditions of use and condition of the power tool, the actual load can be higher or lower than the specified measurement.

The specified vibration emission value was measured according to a standardized test process and can be used to compare power tools. It can also be used for a preliminary estimation of the vibration load.

Times when the machine is switched off or is running, but not actually in use, can significantly reduce the vibration load during the entire working period.

3 Operation

! ATTENTION

Property damage due to twisting of the power tool

- ▶ Cut curves at a low feed rate.
- ▶ Do not fall below the power tool's minimum radius.
- ▶ Only apply the power tool to the workpiece once it has reached full speed.
- ▶ If the cutting line ends within the workpiece: run the power tool backwards at full speed for a few millimeters.
- ▶ Only switch the power tool off when the cutting process is finished.

To operate the power tool, see:

- Switching on and off **A** [▶ 158]
- Setting the speed **B** [▶ 158]
- Cutting off pipes flush **C** [▶ 158]
- Cutting profiles **D** [▶ 158]
- Checking charge **E** [▶ 158]
- Changing rechargeable battery **F** [▶ 158]

4 Consumables and accessories

4.1 Blade

The blades have two cutting edges. These cannot be reground.

For gentle work and good cutting performance, make sure that the blades are sharp, and that they are changed promptly.

When cutting radii, the following must be heeded:

- Do not twist the machine.
- Work only at a low feed rate.

For notes about selecting the correct tool, as well as accessories, spare parts lists for blades, tools, and rechargeable battery packs, see:

S 114
(2A5)



4.2 Alternative rechargeable batteries

This power tool can be used with all CAS LIHD 12 V and CAS LI-Ion 12 V rechargeable batteries.

5 Troubleshooting

Problem	Cause	Remedy
Tool is sluggish.	Blades are dull.	▶ Swapping/changing blades G [▶ 159].
Tool does not switch on.	Rechargeable battery is empty or defective.	▶ Changing rechargeable battery F [▶ 158].

6 Declaration of conformity

We declare in our sole responsibility that this product conforms to all relevant requirements with regard to the following guidelines, standards, and standardizing documents:

- 2006/42/EC
- 2014/30/EU
- 2011/65/EU
- EN 62841-1
- EN 62841-2-8

Signed for the manufacturer and in the name of the manufacturer by:

Dr. Thomas Schneider
 Development Manager
 TRUMPF Werkzeugmaschinen SE & Co. KG
 DE-71254 Ditzingen, Germany
 Ditzingen, 02/15/2021

7 Disposal of old power tools and electronic devices



Power tools, rechargers, batteries/rechargeable batteries, accessories, and packaging may not be disposed of in household garbage. They must be recycled in an environmentally compatible manner. Here, the applicable national regulations must be heeded.

Before environmentally-compatible recycling/disposal of the batteries/rechargeable batteries, the contacts must be secured with tape against short-circuiting, and the batteries/rechargeable batteries in a power tool must be discharged. Defective or spent batteries/rechargeable batteries must be returned to the sales offices of TRUMPF power tools.

Sommaire

1	Sécurité.....	13
2	Description du produit.....	14
3	Utilisation	16
4	Consommables et accessoires.....	16
5	Élimination des dysfonctionnements ..	16
6	Déclaration de conformité.....	17
7	Élimination des appareils électriques et électroniques usagés.....	17

1 Sécurité

1.1 Consignes de sécurité générales

- Lisez toutes les consignes de sécurité et les instructions.

Le non-respect des consignes de sécurité et des instructions peut entraîner une décharge électrique, un incendie et/ou de graves blessures.

- Conservez toutes les consignes de sécurité et instructions pour des utilisations futures.

1.2 Consignes de sécurité complémentaires



AVERTISSEMENT

Risque de blessures aux mains en raison de couteaux aiguisés ou d'arêtes vives

- ▶ Ne pas mettre les mains dans le parcours d'usinage.
- ▶ Porter des gants de protection.



AVERTISSEMENT

Risque de blessure ou de dommages matériels par l'utilisation d'accessoires de tiers

- ▶ Utiliser uniquement des accessoires d'origine de TRUMPF.

1.3 Symboles

Les symboles suivants sont importants pour la lecture et la compréhension de la notice d'utilisation. L'interprétation correcte des symboles aide à utiliser l'outil électrique de manière sûre, conformément à l'usage prévu.

Symbole	Description
	Type de cisaille, par ex. TruTool S 114 (2A5)
	Outil électrique avec batterie
	Outil électrique avec régulateur de vitesse
	Contrôle
	Contrôle du niveau de charge de la batterie
	Desserrer / serrer la vis Torx
	Nettoyer la surface
	Lecture de la notice d'utilisation
	Élimination/recyclage d'appareils usagés et de batteries

1.4 Avertissements dans ce document

Les avertissements mettent en garde contre les dangers qui peuvent survenir lors de l'utilisation de l'outil électrique. Il existe quatre niveaux de danger reconnaissables à l'avertissement :

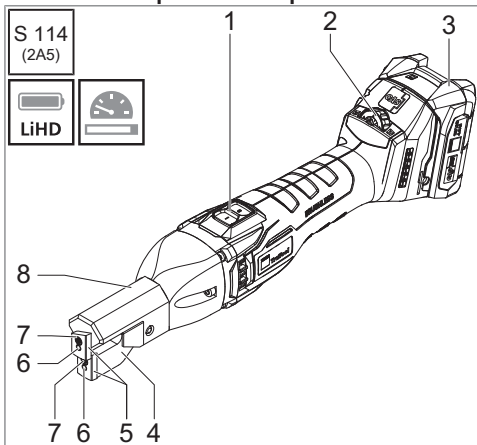
Avertissement	Signification
DANGER	Désigne un danger avec un risque élevé pouvant mener à la mort ou des blessures graves s'il n'est pas évité.
AVERTISSEMENT	Désigne un danger avec un risque moyen pouvant mener à des blessures graves s'il n'est pas évité.
PRUDENCE	Désigne un danger avec un risque faible pouvant mener à des blessures légères ou moyennes s'il n'est pas évité.
ATTENTION	Désigne un danger pouvant entraîner des dégâts matériels.

1.5 Utilisation conforme à l'usage prévu

La cisaille TRUMPF est un outil électrique manuel destiné aux applications suivantes :

- Découpe affleurée de tubes et profilés sur les plafonds et les murs
- Détourage de tôles ondulées et de tôles trapézoïdales
- Refendage et détourage de pièces à usiner en forme de plaques en acier, aluminium, plastique, etc.

2 Description du produit



- 1 Interrupteur marche/arrêt
- 2 Régulateur de vitesse
- 3 Batterie
- 4 Support oscillant
- 5 Couteau
- 6 Goupille cylindrique
- 7 Vis de fixation
- 8 Tête de coupe

2.1 Données techniques

	S 114 (2A5)
Tension de service	12 V
Cadence de poinçonnage	2000–4800/min
Poids sans batterie / câble	1,5 kg / 3,3 lbs
Épaisseurs maximales du matériau	
Acier jusqu'à 400 N/mm ²	1,6 mm 0,063 in / 16 ga
Acier jusqu'à 600 N/mm ²	1 mm 0,039 in / 20 ga
Aluminium jusqu'à 250 N/mm ²	2 mm 0,079 in / 12 ga
Valeurs de bruit et d'émission vibratoire	
Valeur d'émission vibratoire a_{h} (somme de vecteur des trois directions)	5,4 m/s ²
Incertitude K pour la valeur d'émission vibratoire	1,5 m/s ²
Niveau de pression acoustique habituel pondéré en A L_{PA}	70 dB (A)
Niveau de puissance acoustique habituel pondéré en A L_{WA}	81 dB (A)
Incertitude K pour les valeurs d'émission de bruit	3 dB

2.2 Informations sur les bruits et les vibrations

AVERTISSEMENT

Dommages auditifs dus au dépassement de la valeur d'émission de bruit

- ▶ Porter une protection auditive.

AVERTISSEMENT

Risque de blessure dû au dépassement de la valeur d'émission vibratoire

- ▶ Choisir soigneusement les outils et les remplacer en temps opportun en cas d'usure.
- ▶ Définir des mesures de sécurité supplémentaires pour la protection de l'opérateur contre les effets des vibrations (par exemple maintien des mains au chaud, organisation des étapes de travail, travail avec une force d'avance normale).

En fonction des conditions d'utilisation et de l'état de l'outil électrique, la charge réelle peut être supérieure ou inférieure à la valeur de mesure indiquée.

La valeur d'émission vibratoire indiquée a été mesurée selon un procédé de mesure normé et peut être utilisée à des fins de comparaison des outils électriques. Elle peut également être utilisée pour une estimation provisoire de l'exposition aux vibrations.

Les périodes durant lesquelles la machine est arrêtée ou fonctionne mais n'est pas réellement utilisée peuvent sensiblement réduire l'exposition aux vibrations sur toute la durée du temps de travail.

3 Utilisation

! ATTENTION

Dégâts matériels dus au coincement de l'outil électrique

- ▶ Couper les courbes avec peu d'avance.
- ▶ Ne pas passer sous le rayon minimal de l'outil électrique.
- ▶ Approcher l'outil électrique de la pièce à travailler une fois que la vitesse maximale est atteinte.
- ▶ Si la ligne de coupe se termine à l'intérieur de la pièce à travailler : reculer l'outil électrique de quelques millimètres à pleine vitesse.
- ▶ Ne pas arrêter l'outil électrique tant que la découpe n'est pas terminée.

Pour l'utilisation de l'outil électrique, cf. :

- Mise en marche et arrêt **A** [▶ 158]
- Réglage de la vitesse **B** [▶ 158]
- Découper les tubes à ras **C** [▶ 158]
- Découper les profilés **D** [▶ 158]
- Contrôle du niveau de charge de la batterie **E** [▶ 158]
- Remplacement de la batterie **F** [▶ 158]

4 Consommables et accessoires

4.1 Couteaux

Les couteaux possèdent 2 lames. Elles ne peuvent pas être affûtées.

Pour garantir un travail soigneux et une bonne performance de coupe, il convient de veiller à ce que les couteaux soient aiguisés et remplacés en temps opportun.

Les points suivants sont à prendre en compte pour la coupe de rayons :

- Ne pas coincer la machine.
- Travailler uniquement avec une faible avance.

Pour des conseils concernant le choix de l'outil approprié, les accessoires, les listes de pièces de rechange pour les couteaux, les outils et les packs de batterie, voir :

S 114
(2A5)



4.2 Autres types de batteries

Cet outil électrique peut être utilisé avec toutes les batteries CAS LIHD 12 V et CAS LI-Ion 12 V.

5 Élimination des dysfonctionnements

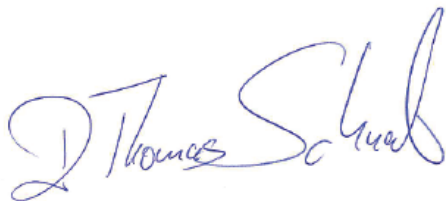
Problème	Cause	Solution
L'outil est difficile à manier.	Les couteaux sont émoussés.	▶ Remplacer les couteaux G [▶ 159].
L'outil ne s'allume pas.	La batterie est vide ou défectueuse.	▶ Remplacement de la batterie F [▶ 158].

6 Déclaration de conformité

Nous déclarons sous notre seule responsabilité que ce produit est conforme à toutes les exigences pertinentes des directives, normes ou documents normatifs suivants :

- 2006/42/CE
- 2014/30/UE
- 2011/65/UE
- EN 62841-1
- EN 62841-2-8

Signé pour le fabricant et au nom du fabricant par :



M. Thomas Schneider
Gérant développement
TRUMPF Werkzeugmaschinen SE & Co. KG
DE-71254 Ditzingen
Ditzingen, le 15/02/2021

7 Élimination des appareils électriques et électroniques usagés



Les outils électriques, chargeurs, piles/batteries, accessoires et emballages ne doivent pas être jetés avec les ordures ménagères. Ils doivent faire l'objet d'un recyclage écologique. Les prescriptions nationales en vigueur doivent être respectées.

Avant le recyclage ou la mise au rebut des piles/batteries dans le respect de l'environnement, il convient de protéger les contacts contre les courts-circuits à l'aide d'un ruban adhésif et de décharger les piles/batteries dans l'outil électrique. Les piles/batteries défectueuses ou usagées sont à rapporter dans les points de vente des outils électriques de TRUMPF.

Indice

1	Scurezza	18
2	Descrizione del prodotto	19
3	Utilizzo	21
4	Materiale soggetto a usura e accessori	21
5	Risoluzione guasti.....	21
6	Dichiarazione di conformità	22
7	Smaltimento di vecchie apparecchiature elettriche ed elettroniche	22

1 Sicurezza

1.1 Indicazioni generali di sicurezza

- Leggere tutte le indicazioni di sicurezza e le istruzioni.

Il mancato rispetto delle indicazioni di sicurezza e delle istruzioni può comportare scariche elettriche, incendio e/o lesioni gravi.

- Conservare tutte le indicazioni di sicurezza e le istruzioni per l'impiego futuro.

1.2 Indicazioni di sicurezza supplementari



AVVERTENZA

Pericolo di lesioni alle mani dovuto a coltelli o bordi affilati

- ▶ Non mettere le mani nell'area di lavorazione.
- ▶ Indossare dei guanti di protezione delle mani.



AVVERTENZA

Pericolo di lesioni personali o danni materiali dovuto all'utilizzo di accessori di terze parti

- ▶ Utilizzare solo accessori originali TRUMPF.

1.3 Simboli

I seguenti simboli sono importanti per la lettura e la comprensione delle istruzioni per l'uso. La giusta interpretazione dei simboli è d'aiuto per un utilizzo sicuro e conforme dell'elettro utensile.

Simbolo	Descrizione
	Tipo di cesoia, ad es TruTool S 114 (2A5)
	Elettro utensile con batteria
	Elettro utensile con regolatore della velocità
	Controllo
	Controllo stato di carica batteria
	Svitare / avvitare una vite Torx
	Pulizia della superficie
	Leggere le istruzioni per l'uso
	Smaltimento/riciclaggio di vecchi utensili e batterie

1.4 Avvertenze in questo documento

Le avvertenze indicano pericoli che possono insorgere durante l'utilizzo dell'elettrotensile. Sono previsti quattro livelli di pericolo, riconoscibili tramite una parola chiave:

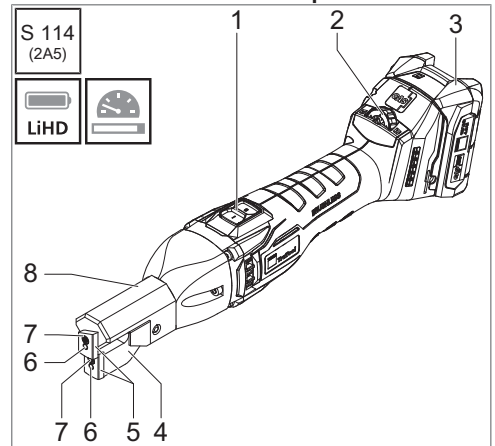
Parola chiave	Significato
PERICOLO	Indica un pericolo con un livello di rischio alto che può comportare gravi lesioni, anche mortali, se non viene evitato.
AVVERTENZA	Indica un pericolo con un livello di rischio medio che può comportare gravi lesioni, se non viene evitato.
CAUTELA	Indica un pericolo con un livello di rischio minimo che può comportare lesioni lievi o medie, se non viene evitato.
ATTENZIONE	Indica un pericolo che può comportare danni materiali.

1.5 Utilizzo conforme

La cesoia TRUMPF è un elettrotensile a mano per l'esecuzione delle seguenti attività:

- Taglio a filo di tubi e profili su soffitti e pareti
- Rifilatura di lamiera ondulata e lamiera trapezoidale
- Taglio e rifilatura di pezzi di forma piatta in acciaio, alluminio, plastica ecc.

2 Descrizione del prodotto



- 1 Interruttore d'accensione/spegnimento
- 2 Regolatore della velocità
- 3 Batteria ricaricabile
- 4 Braccio oscillante
- 5 Coltello
- 6 Perno cilindrico
- 7 Vite di fissaggio
- 8 Testa di taglio

2.1 Dati tecnici

	S 114 (2A5)
Tensione d'esercizio	12 V
Numero corse con funzionamento a vuoto	2000–4800/min
Peso senza batteria / cavo	1,5 kg / 3,3 lbs
Spessore max. del materiale	
Acciaio fino a 400 N/mm ²	1,6 mm 0,063 in / 16 ga
Acciaio fino a 600 N/mm ²	1 mm 0,039 in / 20 ga
Alluminio fino a 250 N/mm ²	2 mm 0,079 in / 12 ga
Valori di emissioni acustiche e vibratorie	
Valore di emissione vibratoria a_h (somma vettoriale delle tre direzioni)	5,4 m/s ²
Incertezza K per valore di emissione vibratoria	1,5 m/s ²
Livello di pressione sonora L_{PA} ponderato "A", tipico	70 dB (A)
Livello di potenza sonora L_{WA} ponderato "A", tipico	81 dB (A)
Incertezza K per valori di emissione acustica	3 dB

2.2 Informazioni su rumorosità e vibrazioni

**AVVERTENZA**

Danni all'udito dovuti al superamento del valore di emissione acustica

- ▶ Indossare protezioni uditive.

**AVVERTENZA**

Pericolo di lesioni dovuto al superamento del valore di emissione vibratoria

- ▶ Scegliere gli attrezzi corretti e sostituirli tempestivamente in caso di usura.
- ▶ Stabilire misure di sicurezza aggiuntive per proteggere l'utilizzatore dagli effetti delle vibrazioni (ad es. mantenere al caldo le mani, organizzazione delle sequenze operative, lavorazione con potenza di avanzamento normale).

A seconda delle condizioni d'impiego e dello stato dell'elettrotensile il carico reale può essere superiore o inferiore rispetto al valore di misura indicato.

Il valore di emissione vibratoria indicato è stato misurato al termine di una procedura di collaudo a norma e può essere utilizzato per un confronto fra gli elettrotensili. Può essere utilizzato anche per una valutazione temporanea del carico vibratorio.

I periodi in cui la macchina è spenta o accesa, ma non viene realmente impiegata, possono ridurre considerevolmente il carico vibratorio per l'intera durata operativa.

3 Utilizzo



ATTENZIONE

Danni materiali dovuti all'inclinazione dell'elettrotensile

- ▶ Tagliare curve con un avanzamento minore.
- ▶ Non ridurre il raggio minimo dell'elettrotensile.
- ▶ Avvicinare l'elettrotensile al pezzo in lavorazione solo dopo aver raggiunto la velocità massima.
- ▶ Se la linea di taglio termina all'interno del pezzo: spostare all'indietro di alcuni millimetri l'elettrotensile alla velocità massima.
- ▶ Spegnerne l'elettrotensile solo dopo aver completato l'operazione di taglio.

Per l'utilizzo dell'elettrotensile, vedere:

- Accensione e spegnimento **A** [▶ 158]
- Regolazione della velocità **B** [▶ 158]
- Taglio a filo di tubi **C** [▶ 158]
- Taglio di profili **D** [▶ 158]
- Controllo stato di carica **E** [▶ 158]
- Sostituzione della batteria **F** [▶ 158]

4 Materiale soggetto a usura e accessori

4.1 Coltelli

I coltelli sono dotati di 2 taglienti. I taglienti non sono riaffilabili.

Per un lavoro accurato e un buon risultato di taglio si deve tenere sempre presente che i coltelli devono essere affilati e che devono essere sostituiti per tempo.

Durante il taglio di raggi tenere presente quanto segue:

- Non inclinare la macchina.
- Lavorare solo con avanzamento ridotto.

Per indicazioni relative alla scelta dell'attrezzo e degli accessori corretti e per elenchi di ricambi per coltelli, attrezzi e batterie vedere:

S 114
(2A5)



4.2 Batterie alternative

Questo elettrotensile può essere utilizzato con tutte le batterie CAS LIHD 12 V e CAS LI-Ion 12 V.

5 Risoluzione guasti

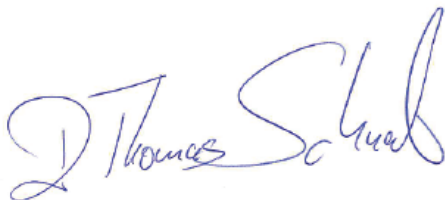
Problema	Causa	Rimedio
L'utensile avanza con difficoltà.	I coltelli non sono affilati.	▶ Cambio/sostituzione dei coltelli G [▶ 159].
Non è possibile accendere l'utensile.	La batteria è scarica o difettosa.	▶ Sostituzione della batteria F [▶ 158].

6 Dichiarazione di conformità

Il produttore dichiara sotto la propria responsabilità che questo prodotto soddisfa tutti i requisiti in materia previsti dalle seguenti direttive, norme e documenti normativi:

- 2006/42/CE
- 2014/30/UE
- 2011/65/UE
- EN 62841-1
- EN 62841-2-8

Firmato a nome e per conto del produttore da:



Dr. Thomas Schneider
Direttore Sviluppo
TRUMPF Werkzeugmaschinen SE & Co. KG
DE-71254 Ditzingen
Ditzingen, 15.02.2021

7 Smaltimento di vecchie apparecchiature elettriche ed elettroniche



Gli elettroutensili, i caricabatteria, le batterie/batterie ricaricabili, gli accessori e l'imballaggio non possono essere smaltiti con i rifiuti domestici. Devono essere consegnati ad un apposito centro di raccolta per un riciclaggio nel rispetto dell'ambiente. Si devono rispettare tutte le disposizioni nazionali in vigore.

Prima di un riciclaggio nel rispetto dell'ambiente/uno smaltimento delle batterie/batterie ricaricabili si devono coprire i contatti con un nastro adesivo per evitare un cortocircuito e le batterie/batterie ricaricabili devono essere scaricate nell'elettroutensile. Le batterie/batterie ricaricabili difettose o non più utilizzabili devono essere riconsegnate nei punti di vendita di elettroutensili TRUMPF.

Contenido

1 Seguridad	23
2 Descripción del producto	24
3 Manejo	26
4 Material de consumo y accesorios	26
5 Solución de problemas	26
6 Declaración de conformidad	27
7 Eliminación de aparatos eléctricos y electrónicos usados	27

1 Seguridad

1.1 Indicaciones generales de seguridad

- Lea todas las instrucciones e indicaciones de seguridad.

El incumplimiento de las instrucciones e indicaciones de seguridad puede tener como consecuencia descargas eléctricas, incendios y/o lesiones graves.

- Conserve todas las instrucciones e indicaciones de seguridad para futuras consultas.

1.2 Indicaciones de seguridad complementarias



ADVERTENCIA

Peligro de lesiones en las manos por cuchillas o cantos afilados

- ▶ No ponga las manos en la zona de mecanizado.
- ▶ Lleve guantes protectores.



ADVERTENCIA

Peligro de lesiones o daños materiales debido a los accesorios de terceros

- ▶ Use únicamente accesorios originales de TRUMPF.

1.3 Símbolos

Los siguientes símbolos son importantes para leer y entender el manual de instrucciones. La correcta interpretación de los símbolos ayuda a manejar la herramienta eléctrica de una forma adecuada y segura.

Símbolo	Descripción
	Tipo de cizalla, p. ej., TruTool S 114 (2A5)
	Herramienta eléctrica con batería
	Herramienta eléctrica con regulador de velocidad
	Comprobar
	Comprobar el estado de carga de la batería
	Aflojar / apretar el tornillo Torx
	Limpiar la superficie
	Leer el manual de instrucciones
	Eliminación / reciclaje de aparatos usados y baterías

1.4 Advertencias en este documento

Las advertencias avisan sobre los peligros que pueden surgir durante el manejo de la herramienta eléctrica. Existen cuatro niveles de riesgo, reconocibles por la palabra de advertencia

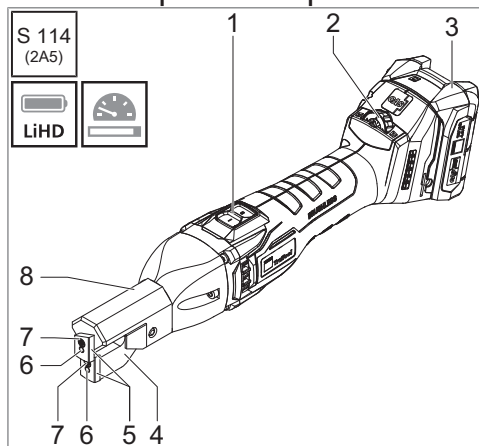
Palabra de advertencia	Significado
PELIGRO	Identifica un peligro con un alto nivel de riesgo que, de no evitarse, puede causar la muerte o lesiones graves.
ADVERTENCIA	Identifica un peligro con un nivel medio de riesgo que, de no evitarse, puede causar lesiones graves.
PRECAUCIÓN	Identifica un peligro con un bajo nivel de riesgo que, de no evitarse, puede causar lesiones leves o moderadas.
ATENCIÓN	Identifica un peligro que puede causar daños materiales.

1.5 Uso previsto

La cizalla TRUMPF es una herramienta eléctrica manual destinada para las siguientes aplicaciones:

- Recorte a ras de tubos y perfiles en techos y paredes
- Rebordeado de chapa ondulada y chapa trapezoidal
- Corte y rebordeado de piezas en forma de chapa de acero, aluminio, plástico, etc.

2 Descripción del producto



- 1 Botón de encendido y apagado
- 2 Regulador de velocidad
- 3 Batería
- 4 Biela oscilante
- 5 Cuchilla
- 6 Espiga cilíndrica
- 7 Tornillo de fijación
- 8 Cabezal de corte

2.1 Datos técnicos

	S 114 (2A5)
Tensión de funcionamiento	12 V
N.º de carreras para marcha en vacío	2000–4800/min
Peso sin batería / cable	1,5 kg / 3,3 lbs
Grososres máximos del material	
Acero hasta 400 N/mm ²	1,6 mm 0,063 in / 16 ga
Acero hasta 600 N/mm ²	1 mm 0,039 in / 20 ga
Aluminio hasta 250 N/mm ²	2 mm 0,079 in / 12 ga
Valores de emisiones acústicas y de vibraciones	
Valor de emisión de vibraciones a_h (suma vectorial de tres coordenadas)	5,4 m/s ²
Incertidumbre K del valor de emisión de vibraciones	1,5 m/s ²
Nivel típico de presión sonora L_{PA} según ponderación A	70 dB (A)
Nivel típico de potencia sonora L_{WA} según ponderación A	81 dB (A)
Incertidumbre K de los valores de emisión de ruido	3 dB

2.2 Información sobre ruidos y vibraciones

ADVERTENCIA

Lesiones auditivas por superar el valor de emisiones acústicas

- ▶ Lleve protección auditiva.

ADVERTENCIA

Peligro de lesiones por superar el valor de emisión de vibraciones

- ▶ Elija la herramienta correcta y cámbiela a tiempo si presenta desgaste.
- ▶ Establezca medidas adicionales de protección del usuario contra los efectos de las vibraciones (p. ej., mantener las manos calientes, organizar los procesos de trabajo, trabajar con una fuerza de avance normal).

Dependiendo de las condiciones de uso y del estado de la herramienta eléctrica, la carga real puede ser mayor o menor que el valor de medición indicado.

El valor de emisión de vibraciones indicado se ha medido siguiendo un proceso de comprobación normalizado y se puede usar para comparar herramientas eléctricas. También se puede aplicar para realizar una estimación previa de la carga de vibraciones.

El tiempo en que la máquina esté apagada o en marcha pero que no se esté usando realmente puede reducir considerablemente la carga de vibraciones en todo el periodo de trabajo.

3 Manejo

! ATENCIÓN

Daños materiales por desvío de la herramienta eléctrica

- ▶ Corte las curvas con una baja velocidad de avance.
- ▶ No corte con un radio inferior al radio mínimo de la herramienta eléctrica.
- ▶ No acerque la herramienta eléctrica a la pieza hasta que se haya alcanzado la velocidad máxima.
- ▶ Si la línea de corte termina dentro de una pieza, retroceda la herramienta eléctrica unos milímetros a plena velocidad.
- ▶ No apague la herramienta eléctrica hasta haber finalizado el proceso de corte.

Sobre el manejo de la herramienta eléctrica, véase:

- Encendido y apagado **A** [▶ 158]
- Ajuste de la velocidad **B** [▶ 158]
- Recorte a ras de tubos **C** [▶ 158]
- Corte de perfiles **D** [▶ 158]
- Comprobación del estado de carga **E** [▶ 158]
- Sustitución de la batería **F** [▶ 158]

4 Material de consumo y accesorios

4.1 Cuchilla

Las cuchillas tienen 2 filos. No es posible afilarlas posteriormente.

Para un trabajo con poco desgaste y un buen rendimiento de corte, asegurarse de que las cuchillas estén afiladas y cambiarlas a su debido tiempo.

Consideraciones para cortar radios:

- No ladear la máquina.
- Avanzar muy lentamente.

Véanse las notas sobre la elección de la herramienta correcta, así como sobre accesorios, listas de piezas de recambio para las cuchillas, herramientas y paquetes de baterías en:

S 114
(2A5)



4.2 Baterías alternativas

Esta herramienta eléctrica se puede usar con todas las baterías CAS LIHD de 12 V y CAS de iones de litio de 12 V.

5 Solución de problemas

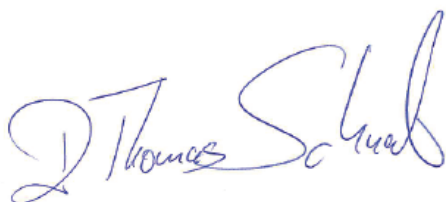
Problema	Causa	Solución
La herramienta no funciona con fluidez.	Las cuchillas están romas.	▶ Cambio/sustitución de cuchillas G [▶ 159].
La herramienta no se enciende.	La batería está agotada o defectuosa.	▶ Sustitución de la batería F [▶ 158].

6 Declaración de conformidad

Declaramos, bajo nuestra exclusiva responsabilidad, que este producto satisface todos los requisitos de las siguientes directivas, normas o documentos normativos:

- 2006/42/CE
- 2014/30/UE
- 2011/65/UE
- EN 62841-1
- EN 62841-2-8

Firmado para el fabricante y en nombre del fabricante por:



Dr. Thomas Schneider
Gerente de desarrollo
TRUMPF Werkzeugmaschinen SE & Co. KG
DE-71254 Ditzingen
Ditzingen, 15/02/2021

7 Eliminación de aparatos eléctricos y electrónicos usados



Las herramientas eléctricas, los dispositivos de carga, las pilas o baterías, los accesorios y el embalaje no deben ser eliminados en la basura doméstica. Es necesario llevarlos a un punto de reciclaje ecológico. Debe observarse la normativa nacional vigente.

Antes del reciclaje ecológico o la eliminación de las pilas o baterías, se deben asegurar los contactos con cinta aislante, para evitar cortocircuitos, y las pilas o baterías se deben descargar en la herramienta eléctrica. Las pilas o baterías defectuosas o agotadas se deben devolver a los puntos de venta de las herramientas eléctricas TRUMPF.

Conteúdo

1	Segurança	28
2	Descrição do produto.....	29
3	Comando	31
4	Material consumível e acessórios.....	31
5	Eliminação de falhas.....	31
6	Declaração de conformidade.....	31
7	Eliminação de resíduos de equipamentos elétricos e eletrónicos	32

1 Segurança

1.1 Indicações gerais de segurança

- Ler todas as indicações de segurança e instruções.

O não cumprimento das indicações de segurança e das instruções pode causar choque elétrico, incêndio e/ou graves ferimentos.

- Guardar todas as indicações de segurança e instruções para uso futuro.

1.2 Indicações de segurança complementares



ATENÇÃO

Risco de lesão nas mãos devido a lâminas ou arestas afiadas

- ▶ Não tocar com as mãos no trajeto percorrido pela ferramenta.
- ▶ Usar luvas de proteção.



ATENÇÃO

Risco de ferimentos ou danos materiais devido a acessórios de terceiros

- ▶ Usar somente acessórios originais da TRUMPF.

1.3 Símbolos

Os símbolos a seguir são importantes para a leitura e para a compreensão deste manual de instruções. A correta interpretação dos símbolos ajuda a utilizar a ferramenta elétrica de forma adequada e segura.

Símbolo	Descrição
	Tipo de tesoura, por ex. TruTool S 114 (2A5)
	Ferramenta elétrica com bateria
	Ferramenta elétrica com regulador da velocidade de rotação
	Verificar
	Verificar o nível de carga da bateria
	Desapertar/apertar o parafuso Torx
	Limpeza da superfície
	Ler o manual de instruções
	Eliminação/reciclagem de aparelhos e baterias velhos

1.4 Avisos neste documento

Os avisos alertam para os perigos que podem surgir ao usar a ferramenta elétrica. Estão disponíveis em quatro níveis de perigo, que podem ser identificados pela palavra de sinalização:

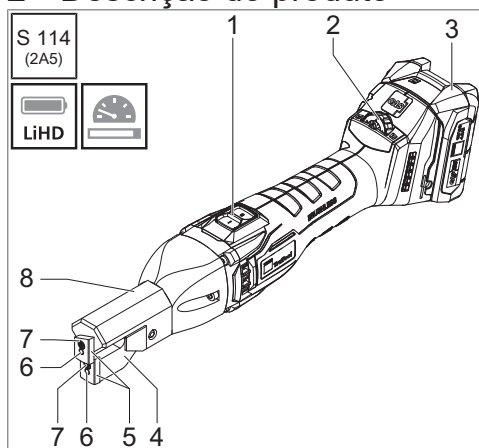
Palavra de sinalização	Significado
PERIGO	Indica um perigo com um alto nível de risco que, se não for evitado, pode resultar em morte ou graves ferimentos.
ADVERTÊNCIA	Indica um perigo com um médio nível de risco que, se não for evitado, pode resultar em graves ferimentos.
CUIDADO	Indica um perigo com um baixo nível de risco que, se não for evitado, pode resultar em leves ou moderados ferimentos.
ATENÇÃO	Indica um perigo que pode causar danos materiais.

1.5 Utilização de acordo com as especificações

A tesoura TRUMPF é uma ferramenta elétrica manual para as seguintes aplicações:

- Corte de tubos e perfis para ficarem alinhados com tetos e paredes
- Bordeamento de chapas onduladas e de chapas trapezoidais
- Corte e bordeamento de peças de trabalho em forma de chapa, feitas de aço, alumínio, plástico, etc.

2 Descrição do produto



- 1 Interruptor ligar/desligar
- 2 Regulador da velocidade de rotação
- 3 Bateria
- 4 Corrediça
- 5 Lâmina
- 6 Pino cilíndrico
- 7 Parafuso de fixação
- 8 Cabeça de corte

2.1 Dados técnicos

	S 114 (2A5)
Tensão de serviço	12 V
Número de cursos em vazio	2000-4800/min
Peso sem bateria / cabo	1,5 kg / 3,3 lbs
Espessuras máximas do material	
Aço até 400 N/mm ²	1,6 mm 0,063 in / 16 ga
Aço até 600 N/mm ²	1 mm 0,039 in / 20 ga
Alumínio até 250 N/mm ²	2 mm 0,079 in / 12 ga
Valores de emissão de ruído e vibração	
Valor de emissão de vibração a_h (soma de vetores de três direções)	5,4 m/s ²
Incerteza K para o valor de emissão de vibração	1,5 m/s ²
Nível de pressão sonora L_{PA} típica com ponderação A	70 dB (A)
Nível de potência sonora L_{WA} típica com ponderação A	81 dB (A)
Incerteza K para valores de emissão de ruído	3 dB

2.2 Informações sobre ruídos e vibrações

⚠ ATENÇÃO

Danos auditivos devido ao valor de emissão de ruído excedido

- ▶ Usar proteção auricular.

⚠ ATENÇÃO

Risco de lesão devido ao valor de emissão de oscilação excedido

- ▶ Escolher as ferramentas certas e trocá-las a tempo se estiverem desgastadas.
- ▶ Estabelecer medidas de segurança adicionais para proteger o operador dos efeitos da oscilação (por ex., manter as mãos aquecidas, organizar os processos de trabalho, trabalhar com força de avanço normal).

Dependendo das condições de utilização e da condição da ferramenta elétrica, a carga real pode ser superior ou inferior ao valor medido que é especificado.

O valor de emissão de vibração especificado foi medido usando um procedimento de teste padronizado e pode ser usado para comparar ferramentas elétricas. Ele também pode ser utilizado para uma avaliação preliminar da exposição à vibração.

Os períodos em que a máquina está desligada ou a funcionar, mas não está realmente em uso, poderão reduzir significativamente a exposição à vibração durante todo o período de trabalho.

3 Comando

⚠ ATENÇÃO

Danos materiais devido à inclinação da ferramenta elétrica

- ▶ Cortar curvas com pouco avanço.
- ▶ Não descer abaixo do raio mínimo da ferramenta elétrica.
- ▶ Não aproximar a ferramenta elétrica da peça de trabalho até ser atingida a velocidade máxima de rotação.
- ▶ Se a linha de corte terminar dentro da peça de trabalho: a ferramenta elétrica alguns deve ser conduzida, alguns milímetros para trás, à velocidade máxima de rotação.
- ▶ Não desligar a ferramenta elétrica até que o processo de corte esteja concluído.

Para o comando da ferramenta elétrica, consulte:

- Ligar e desligar **A** [▶ 158]
- Ajustar a velocidade de rotação **B** [▶ 158]
- Corte nivelado de tubos **C** [▶ 158]
- Corte de perfis **D** [▶ 158]
- Verificar o estado da carga **E** [▶ 158]
- Trocar a bateria **F** [▶ 158]

4 Material consumível e acessórios

4.1 Lâmina

As lâminas têm 2 arestas de corte. Estas não podem ser reafiadas.

Para um trabalho suave e um bom desempenho de corte, deve ser garantido que as lâminas estejam afiadas e sejam trocadas atempadamente.

Ao cortar raios, observar o seguinte:

- Não inclinar a máquina.
- Trabalhar apenas com um avanço reduzido.

Para obter informações sobre como escolher a ferramenta e os acessórios certos, listas de peças de substituição para lâminas, ferramentas e baterias, consulte:

S 114
(2A5)



4.2 Baterias alternativas

Esta ferramenta elétrica pode ser utilizada com todas as baterias CAS LIHD 12 V e CAS LI-Ion 12 V.

5 Eliminação de falhas

Problema	Causa	Eliminação
A ferramenta movimenta-se com dificuldade.	As lâminas estão rombas.	▶ Troca/substituição de lâminas G [▶ 159].
Não é possível ligar a ferramenta.	A bateria está vazia ou com defeito.	▶ Trocar a bateria F [▶ 158].

6 Declaração de conformidade

Declaramos sob nossa exclusiva responsabilidade que este produto respeita a todos os requisitos relevantes das seguintes diretivas, normas ou documentos normativos:

- 2006/42/CE
- 2014/30/UE
- 2011/65/UE
- EN 62841-1

– EN62841-2-8

Assinado por e em nome do fabricante por:

Dr. Thomas Schneider

Diretor do Departamento de
Desenvolvimento

TRUMPF Werkzeugmaschinen SE & Co. KG

DE-71254 Ditzingen

Ditzingen, 15.02.2021

7 Eliminação de resíduos de equipamentos elétricos e eletrônicos



Ferramentas elétricas, carregadores, pilhas/baterias, acessórios e embalagens não devem ser eliminados no lixo doméstico. Devem ser reciclados de forma ecológica. Observar os regulamentos nacionais aplicáveis.

Antes de reciclar/eliminar as pilhas/baterias de forma ecológica, os contactos devem ser protegidos contra curtos-circuitos com fita adesiva e as pilhas/baterias da ferramenta elétrica devem ser descarregadas. Pilhas/baterias defeituosas ou gastas devem ser devolvidas aos pontos de venda das ferramentas elétricas TRUMPF.

Inhoud

1	Veiligheid	33
2	Productbeschrijving	34
3	Bediening	36
4	Verbruiksmateriaal en accessoires	36
5	Storingen oplossen	36
6	Verklaring van overeenstemming	36
7	Oude elektrische en elektronische apparaten verwijderen	37

1 Veiligheid

1.1 Algemene veiligheidsvoorschriften

- Lees alle veiligheidsvoorschriften en aanwijzingen.
Veronachtzaming van de veiligheidsvoorschriften en aanwijzingen kan elektrische schokken, brand en/of zware verwondingen tot gevolg hebben.
- Bewaar alle veiligheidsvoorschriften en aanwijzingen voor toekomstige raadpleging.

1.2 Aanvullende veiligheidsvoorschriften



WAARSCHUWING

Gevaar van verwonding aan de handen door scherpe messen of randen

- ▶ Niet met de hand in het bewerkingstraject komen.
- ▶ Draag veiligheidshandschoenen.



WAARSCHUWING

Risico van verwonding of materiële schade door accessoires van derden

- ▶ Gebruik uitsluitend originele accessoires van TRUMPF.

1.3 Symbolen

De volgende symbolen zijn van belang bij het lezen en voor het begrijpen van de gebruiksaanwijzing. De juiste interpretatie van de symbolen helpt om het elektrogereedschap zoals het is beoogd te gebruiken en veilig te bedienen.

Symbol	Beschrijving
	Type schaar, bijv. TruTool S 114 (2A5)
	Elektrogereedschap met accu
	Elektrogereedschap met toeren-talregelaar
	Controleren
	Laadtoestand accu controleren
	Torxschroef losschroeven/vast-schroeven
	Oppervlak reinigen
	Gebruiksaanwijzing lezen
	Verwijdering/recycling van oude apparaten en batterijen

1.4 Waarschuwingen in dit document

Waarschuwingen waarschuwen voor gevaren die kunnen optreden bij het gebruik van elektrogereedschappen. Er zijn vier gevaren-niveaus die herkenbaar zijn aan het signaalwoord:

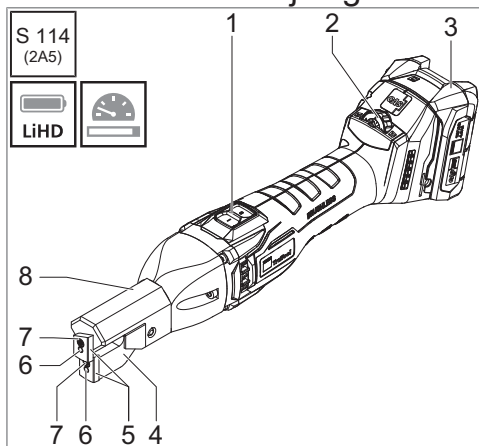
Signaalwoord	Betekenis
GEVAAR	Geeft een gevaar met een hoog risico aan dat, als het niet wordt vermeden, de dood of ernstig letsel tot gevolg kan hebben.
WAARSCHUWING	Geeft een gevaar met een gemiddeld risico aan dat, als het niet wordt vermeden, ernstig letsel tot gevolg kan hebben.
VOORZICHTIG	Geeft een gevaar met een gering risico aan dat, als het niet wordt vermeden, licht of matig letsel tot gevolg kan hebben.
LET OP	Geeft een gevaar aan dat materiële schade tot gevolg kan hebben.

1.5 Beoogd gebruik

De TRUMPF schaar is een met de hand bediend elektrogereedschap voor de volgende toepassingen:

- Vlak afsnijden van buizen en profielen aan plafonds en wanden
- Omzomen van golfplaten en trapeziumplaten
- Snijden en omzomen van plaatvormige werkstukken van staal, aluminium, kunststof, enz.

2 Productbeschrijving



- 1 Aan-uitschakelaar
- 2 Toerentalregelaar
- 3 Accu
- 4 Coulisse
- 5 Mes
- 6 Cilindrische pen
- 7 Bevestigingsschroef
- 8 Snijkop

2.1 Technische gegevens

	S 114 (2A5)
Bedrijfsspanning	12 V
Aantal slagen bij nullast	2000–4800/min
Gewicht zonder accu/kabel	1,5 kg / 3,3 lbs
Maximale materiaaldikte	
Staal tot 400 N/mm ²	1,6 mm 0,063 in / 16 ga
Staal tot 600 N/mm ²	1 mm 0,039 in / 20 ga
Aluminium tot 250 N/mm ²	2 mm 0,079 in / 12 ga
Geluids- en trillingsemissiewaarde	
Trillingsemissiewaarde a_h (vectorsom van drie richtingen)	5,4 m/s ²
Onzekerheid K voor trillingsemissiewaarde	1,5 m/s ²
A-gewogen geluidsniveau L_{PA} karakteristiek	70 dB (A)
A-gewogen geluidsvermogensniveau L_{WA} karakteristiek	81 dB (A)
Onzekerheid K voor geluidsemissiewaarden	3 dB

2.2 Informatie over geluid en trillingen

WAARSCHUWING

Gehoorbeshadiging door overschrijding van de geluidsemissiewaarde

- ▶ Draag gehoorbescherming.

WAARSCHUWING

Gevaar van verwonding door overschrijding van de trillingsemissiewaarde

- ▶ Kies het juiste gereedschap en vervang versleten gereedschap tijdig.
- ▶ Leg aanvullende veiligheidsmaatregelen aan om de bediener te beschermen voor de effecten van trillingen (bijv. warm houden van handen, organisatie van het arbeidsproces, bewerken met normale aanzetkracht).

Al naar gelang de gebruiksomstandigheden en de staat van het elektrogereedschap, kan de werkelijke belasting hoger of lager zijn dan de aangegeven meetwaarde.

De aangegeven trillingsemissiewaarde is gemeten conform een genormeerde testprocedure en kan worden gebruikt om elektrogereedschappen te vergelijken. Ook kan deze worden gebruikt voor een voorlopige inschatting van de belasting door trillingen.

De tijden waarin de machine is uitgeschakeld of draait, maar niet daadwerkelijk in gebruik is, kunnen de belasting door trillingen over de gehele arbeidsduur duidelijk reduceren.

3 Bediening

! LET OP

Materiële schade door kantelen van het elektrogereedschap

- ▶ Snij bogen met weinig aanzetkracht.
- ▶ Nooit de minimale radius van het elektrogereedschap onderschrijden.
- ▶ Beweeg het elektrogereedschap pas in de richting van het werkstuk als het volledige toerental bereikt is.
- ▶ Als de snijlijn in het werkstuk eindigt, moet u het elektrogereedschap met maximaal toerental een paar millimeter naar achteren bewegen.
- ▶ Schakel het elektrogereedschap pas uit als het snijden is voltooid.

Lees voor het bedienen van het elektrogereedschap:

- Aan- en uitschakelen **A** [▶ 158]
- Toerental instellen **B** [▶ 158]
- Buizen vlak afsnijden **C** [▶ 158]
- Profielen snijden **D** [▶ 158]
- Laadtoestand controleren **E** [▶ 158]
- Accu vervangen **F** [▶ 158]

4 Verbruiksmateriaal en accessoires

4.1 Mes

De messen hebben 2 snijkanten. Deze kunnen niet worden bijgeslepen.

Om probleemloos en met goede snijprestaties te werken moet u ervoor zorgen dat de messen scherp zijn en tijdig worden vervangen.

Neem bij het snijden van bogen het volgende in acht:

- Laat de machine niet kantelen.
- Alleen met geringe aanzetkracht werken.

Ga voor aanwijzingen voor de keuze van het juiste gereedschap, accessoires, reserveonderdelenlijsten van messen en accupakketten naar:

S 114
(2A5)



4.2 Alternatieve accu's

Dit elektrogereedschap kan met alle CAS LIHD 12V-accupakketten en CAS Li-Ion 12V-accupakketten worden gebruikt.

5 Storingen oplossen

Probleem	Oorzaak	Oplossing
Het gereedschap loopt zwaar.	De messen zijn bot.	▶ Messen verwisselen/vervangen G [▶ 159].
Het gereedschap laat zich niet inschakelen.	De accu is leeg of defect.	▶ Accu vervangen F [▶ 158].

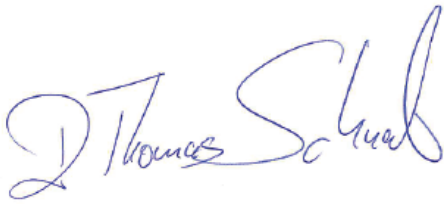
6 Verklaring van overeenstemming

Wij verklaren onder onze eigen verantwoordelijkheid dat dit product voldoet aan alle relevante eisen van de volgende richtlijnen, normen of normatieve documenten:

- 2006/42/EG
- 2014/30/EU
- 2011/65/EU
- EN 62841-1

- EN 62841-2-8

Ondertekend voor de fabrikant en in naam van de fabrikant door:



Dr. Thomas Schneider
Hoofd Ontwikkeling
TRUMPF Werkzeugmaschinen SE & Co. KG
DE-71254 Ditzingen
Ditzingen, 15-02-2021

7 Oude elektrische en elektronische apparaten verwijderen



Elektrogereedschappen, laders, batterijen/accu's, accessoires en verpakkingsmateriaal mogen niet als huisvuil worden verwijderd. Ze moeten op een milieuvriendelijke manier worden gerecycled. Neem daarbij de van toepassing zijnde nationale voorschriften in acht.

Beveilig de contacten met plakband tegen kortsluiting en ontlad de batterijen/accu's in het elektrogereedschap om de batterijen/accu's op milieuvriendelijke wijze te recyclen/verwijderen. Lever defecte of versleten batterijen/accu's in bij de verkooppunten van TRUMPF elektrogereedschap.

Indhold

1 Sikkerhed 38
 2 Produktbeskrivelse 39
 3 Betjening 41
 4 Forbrugsmateriale og tilbehør 41
 5 Fejlafhjælpning 41
 6 Overensstemmelseserklæring 42
 7 Bortskaffelse af brugte elektriske og elektroniske apparater 42

1 Sikkerhed

1.1 Generelle sikkerhedsanvisninger

- Læs alle sikkerhedsanvisninger og øvrige anvisninger.

Hvis sikkerhedsanvisninger og øvrige anvisninger ikke overholdes, kan det forårsage elektrisk stød, brand og/eller alvorlige kvæstelser.

- Gem alle sikkerhedsanvisninger og øvrige anvisninger til senere brug.

1.2 Supplerende sikkerhedsanvisninger



ADVARSEL

Fare for håndskader pga. skarpe knive eller kanter

- ▶ Ræk ikke hænderne ind i bearbejdningsområdet.
- ▶ Brug beskyttelseshandsker.



ADVARSEL

Fare for kvæstelser eller tingskader som følge af uoriginalt tilbehør

- ▶ Brug kun originalt tilbehør fra TRUMPF.

1.3 Symboler

De efterfølgende symboler har betydning for læsningen og forståelsen af driftsvejledningen. En rigtig fortolkning af symbolerne er en hjælp til korrekt og sikker betjening af elværktøjet.

Symbol	Beskrivelse
	Type saks, f.eks. TruTool S 114 (2A5)
	Elværktøj med batteri
	Elværktøj med hastighedsregulator
	Kontrol
	Kontrol af batteriets ladetilstand
	Løsning/fastskruning af torxskruer
	Rengøring af overflade
	Læsning af driftsvejledning
	Bortskaffelse/genbrug af brugte apparater og batterier

1.4 Advarsler i dette dokument

Advarsler advarer mod farer, der kan forekomme ved håndtering af elværktøjet. De findes i fire faretrin, som kan genkendes på signalet:

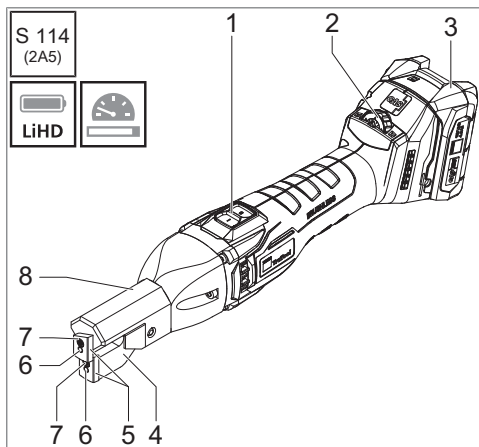
Signalord	Betydning
FARE	Kendetegner en fare med høj risiko, der kan medføre død eller alvorlige kvæstelser, hvis den ikke undgås.
ADVARSEL	Kendetegner en fare med middel risiko, der kan medføre alvorlige kvæstelser, hvis den ikke undgås.
FORSIGTIG	Kendetegner en fare med lav risiko, der kan medføre lette eller middelsvære kvæstelser, hvis den ikke undgås.
PAS PÅ	Kendetegner en fare, der kan medføre materielle skader.

1.5 Tilsigtet anvendelse

TRUMPF saksen er et manuelt styret el-værktøj til følgende anvendelser:

- Afskæring i niveau af rør og profiler på lofter og vægge
- Kantskæring af bølgeplader og trapezplader
- Skæring og kantskæring af pladeformede emner af stål, aluminium, kunststof osv.

2 Produktbeskrivelse



- 1 Tænd/sluk-kontakt
- 2 Hastighedsregulator
- 3 Batteri
- 4 Vinge
- 5 Kniv
- 6 Cylinderstift
- 7 Fastgørelsesskrue
- 8 Skærehoved

2.1 Tekniske data

	S 114 (2A5)
Driftsspænding	12 V
Slagantal ved tomgang	2000–4800/min
Vægt uden batteri/kabel	1,5 kg / 3,3 lbs
Maksimal materialetykkelse	
Stål op til 400 N/mm ²	1,6 mm 0,063 in / 16 ga
Stål op til 600 N/mm ²	1 mm 0,039 in / 20 ga
Aluminium op til 250 N/mm ²	2 mm 0,079 in / 12 ga
Støj- og svingningsemissionsværdier	
Svingningsemissionsværdi a_h (vektorsum af tre retninger)	5,4 m/s ²
Usikkerhed K for svingningsemissionsværdi	1,5 m/s ²
Lydtryksniveau med A-vægtning L_{PA} typisk	70 dB (A)
Lydeffektniveau med A-vægtning L_{WA} typisk	81 dB (A)
Usikkerhed K for støjemissionsværdier	3 dB

2.2 Støj- og vibrationsinformation

**ADVARSEL**

Høreskade på grund af overskredet støjemissionsværdi

- ▶ Brug høreværn.

**ADVARSEL**

Fare for kvæstelser på grund af overskredet svingningsemissionsværdi

- ▶ Vælg de rigtige værktøjer, og udskift rettidigt ved slitage.
- ▶ Fastlæg yderligere sikkerhedsforanstaltninger for at beskytte operatøren mod virkningen af svingninger (f.eks. holde hænderne varme, organisere arbejdsprocesser, bearbejdning med normal fremføringskraft).

Afhængigt af anvendelsesbetingelser og el-værktøjets tilstand kan den faktiske belastning være større eller mindre end den angivne måleværdi.

Den angivne svingningsemissionsværdi er målt iht. en standardiseret prøvningsmetode og kan benyttes ved sammenligning af el-værktøjer. Den kan også benyttes til en foreløbig vurdering af svingningsbelastningen.

Tider, hvor maskinen er slukket eller kører, men reelt ikke er i brug, kan reducere svingningsbelastningen over hele arbejdstidsrummet væsentligt.

3 Betjening

! PAS PÅ

Materiel skade hvis elværktøjet sætter sig fast

- ▶ Skær kurver med lav fremføring.
- ▶ Underskrid ikke elværktøjets minimale radius.
- ▶ Før først elværktøjet frem til emnet, efter at det fulde omdrejningstal er nået.
- ▶ Hvis skærelinjen slutter inden for emnet: før elværktøjet nogle millimeter tilbage med fuldt omdrejningstal.
- ▶ Sluk først elværktøjet, når skæreplassen er afsluttet.

For betjening af elværktøjet, se:

- Tænde og slukke **A** [▶ 158]
- Indstilling af omdrejningstal **B** [▶ 158]
- Afskæring af rør i niveau **C** [▶ 158]
- Skæring af profiler **D** [▶ 158]
- Kontrol af ladetilstand **E** [▶ 158]
- Skift af batteri **F** [▶ 158]

4 Forbrugsmateriale og tilbehør

4.1 Knive

Knivene har 2 skær. De kan ikke efterslibes.

For at sikre skånsomt arbejde og god skæreydelse er det vigtigt, at knivene er skarpe og skiftes rettidigt.

Ved skæring af radiusser skal følgende overholdes:

- Maskinen må ikke sætte sig fast.
- Arbejd kun med lav fremføring.

For anvisninger om valg af rigtigt værktøj og tilbehør, reservedelslister til knive, værktøjer og batterier, se:

S 114
(2A5)



4.2 Alternative batterier

Elværktøjet kan anvendes med alle CAS LIHD 12 V og CAS LI-Ion 12 V batterier.

5 Fejlafhjælpning

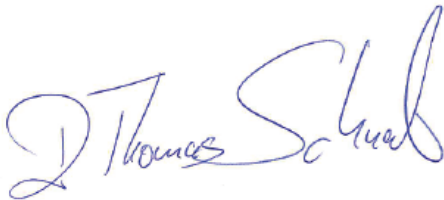
Problem	Årsag	Afhjælpning
Værktøj kører trægt.	Knive er sløve.	▶ Udskiftning af knive G [▶ 159].
Værktøj kan ikke tændes.	Batteri er tomt eller defekt.	▶ Skift af batteri F [▶ 158].

6 Overensstemmelses-erklæring

Vi erklærer på eget ansvar, at produktet er i overensstemmelse med alle relevante krav i følgende direktiver, standarder eller normative dokumenter:

- 2006/42/EF
- 2014/30/EU
- 2011/65/EU
- EN 62841-1
- EN 62841-2-8

Underskrevet for producenten og på vegne af producenten af:



Dr. Thomas Schneider
Udviklingsdirektør
TRUMPF Werkzeugmaschinen SE & Co. KG
DE-71254 Ditzingen
Ditzingen, 15.02.2021

7 Bortskaffelse af brugte elektriske og elektroniske apparater



Elværktøj, opladere, batterier, tilbehør og emballage må ikke bortskaffes som husholdningsaffald. De skal bortskaffes miljørigtigt med henblik på genbrug. Derved skal de nationalt gældende bestemmelser altid overholdes.

Før miljørigtig genbrug/bortskaffelse af batterier skal kontakterne sikres mod kortslutning med tape, og batterierne i elværktøjet skal aflades. Defekte eller brugte batterier skal leveres på et salgssted, der forhandler TRUMPF elværktøj.

Innehåll

1	Säkerhet	43
2	Produktbeskrivning	44
3	Manövrering	46
4	Förbrukningsmaterial och tillbehör.....	46
5	Åtgärda fel	46
6	Försäkran om överensstämmelse	47
7	Avfallshantering av elektriska och elektroniska uttjänta apparater	47

1 Säkerhet

1.1 Allmänna säkerhetsanvisningar

- Läs alla säkerhetsanvisningar och instruktioner.

Underlåtenhet att följa säkerhetsanvisningar och övriga anvisningar kan leda till elektriska stötar, brand och/eller allvarliga personskador.

- Spara alla säkerhetsanvisningar och instruktioner.

1.2 Kompletterande säkerhetsinformation



VARNING

Risk för skador på händerna genom vassa knivar eller kanter

- ▶ Greppa inte i bearbetningsområdet med händerna.
- ▶ Använd skyddshandskar.



VARNING

Risk för person- eller materialskador vid användning av tillbehör från tredje part.

- ▶ Använd endast originaltillbehör från TRUMPF.

1.3 Symboler

Följande symboler är viktiga för att du ska kunna läsa och förstå användarhandboken. Om du tolkar symbolerna rätt blir det lättare att använda elverktyget på ett säkert sätt i enlighet med anvisningarna.

Symbol	Beskrivning
	Typ av sax, t.ex. TruTool S 114 (2A5)
	Elverktyg med batteri
	Elverktyg med varvtalsregulator
	Kontrollera
	Kontrollera batteriets laddningstillstånd
	Lossa/skruva fast torxskraven
	Rengöra ytan
	Läs användarhandboken
	Avfallshantering/återvinning av förbrukade apparater och batterier

1.4 Varningsinformation i detta dokument

Varningsinformationen utgår från risker som kan uppkomma när du hanterar detta elverktyg. Det finns fyra farosteg som du känner igen utifrån deras signalord:

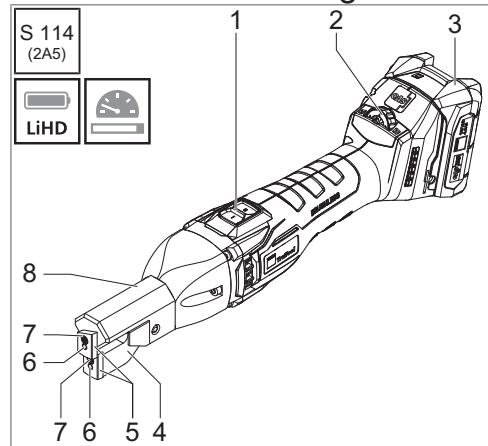
Signalord	Betydelse
FARA	Betecknar en fara med hög risk, som kan orsaka dödsfall eller allvarliga personskador om du inte undviker faran.
VARNING	Betecknar en fara med medelstor risk, som kan orsaka allvarliga personskador om du inte undviker faran.
IAKTTA FÖRSIKTIGHET	Betecknar en fara med låg risk, som kan orsaka lätta eller måttliga personskador om du inte undviker faran.
OBSERVERA	Anger en fara som kan orsaka sagskador.

1.5 Föreskriven användning

TRUMPF-saxen är ett handhållet eldrivet verktyg för följande användningsområden:

- Slät avklippning av rör och profiler vid tak och väggar
- Kantning av korrugerad plåt
- Klippning och kantning av platta arbetsstycken av stål, aluminium, plast osv.

2 Produktbeskrivning



- 1 Till- och frångkopplingsbrytare
- 2 Varvtalsregulator
- 3 Batteri
- 4 Vipparm
- 5 Kniv
- 6 Cylinderstift
- 7 Fästskruv
- 8 Skärhuvud

2.1 Tekniska data

	S 114 (2A5)
Driftspänning	12 V
Slagfrekvens vid tomgång	2000-4800/min
Vikt utan batteri / kabel	1,5 kg / 3,3 lbs
Maximal materialtjocklek	
Stål upp till 400 N/mm ²	1,6 mm 0,063 in / 16 ga
Stål upp till 600 N/mm ²	1 mm 0,039 in / 20 ga
Aluminium upp till 250 N/mm ²	2 mm 0,079 in / 12 ga
Buller- och vibrationsemissionsvärden	
Vibrationsemissionsvärde a_h (vektorsumma med tre riktningar)	5,4 m/s ²
Osäkerhet K för vibrationsemissionsvärde	1,5 m/s ²
A-vägd ljudtrycksnivå L_{PA} normalt	70 dB (A)
A-vägd ljudeffektnivå L_{WA} normalt	81 dB (A)
Osäkerhet K för bulleremissionsvärden	3 dB

2.2 Buller- och vibrationsinformation

VARNING

Hörselskador om bulleremissionsvärdena överskrids

- ▶ Bär hörselskydd.

VARNING

Risk för personskador om vibrationsemissionsvärdena överskrids

- ▶ Välj verktyg korrekt och byt ut i god tid vid slitage.
- ▶ Fastställ ytterligare säkerhetsåtgärder för att skydda användaren mot påverkan från vibrationer (t.ex. hålla händerna varma, organisera arbetsprocedurer, bearbetning med normal matningskraft).

Beroende på arbetsförhållandena och elverktygets tillstånd kan den faktiska belastningen vara högre eller lägre än det angivna uppmätta värdet.

Det angivna vibrationsemissionsvärdet uppmättes enligt en normerad testprocedur och kan användas för att jämföra olika elverktyg. Det kan även användas för att preliminärt uppskatta den kommande vibrationsbelastningen.

De perioder då maskinen är avstängd eller är igång, men i praktiken inte används, kan märkbart reducera vibrationsbelastningen under det samlade arbetspasset.

3 Manövrering

! OBSERVERA

Sakskador genom att elverktyget lutas

- ▶ Skär kurvor med låg matning.
- ▶ Underskrid inte elverktygets lägsta radie.
- ▶ Ta först elverktyget till arbetsstycket när den uppnått fullt varvtal.
- ▶ Om skärlinjen slutar inuti arbetsstycket: kör elverktyget tillbaka några millimeter med fullt varvtal.
- ▶ Stäng först av elverktyget när skärproceduren avslutats.

För att manövrera elverktyget, se:

- Slå på och stänga av **A** [▶ 158]
- Ställa in varvtalet **B** [▶ 158]
- Klippa av rör slätt **C** [▶ 158]
- Skära profiler **D** [▶ 158]
- Kontrollera laddningstillståndet **E** [▶ 158]
- Byta batteriet **F** [▶ 158]

4 Förbrukningsmaterial och tillbehör

4.1 Kniv

Knivarna har 2 skär. De kan inte slipas.

För skonsamma arbeten och en bra skäreffekt måste du därför se till att knivarna är vassa och att du byter ut dem i tid.

Beakta följande när du skär radier:

- Luta inte maskinen.
- Arbeta med låg frammatning.

Information om hur du väljer rätt verktyg samt tillbehör, reservdelslistor för knivar, verktyg och batteripaket se:

S 114
(2A5)



4.2 Alternativa batterier

Detta elverktyg kan användas med alla CAS LIHD 12 V och CAS Li-jon 12 V-batterier.

5 Åtgärda fel

Problem	Orsak	Åtgärder
Verktyget rör sig trögt.	Knivarna är slöa.	▶ Byta ut/ersätta knivar G [▶ 159].
Verktyget går inte att slå på.	Batteriet urladdat eller defekt.	▶ Byta batteriet F [▶ 158].

6 Försäkran om överensstämmelse

Vi deklarerar under eget ansvar att denna produkt uppfyller alla tillämpliga krav i följande riktlinjer, normer eller normativa dokument.

- 2006/42/EG
- 2014/30/EU
- 2011/65/EU
- EN 62841-1
- EN 62841-2-8

Undertecknat för tillverkaren och i tillverkarens namn av:

Dr. Thomas Schneider
 Utvecklingschef
 TRUMPF Werkzeugmaschinen SE & Co. KG
 DE-71254 Ditzingen
 Ditzingen, 2021-02-15

7 Avfallshantering av elektriska och elektroniska uttjänta apparater



Elverktyg, laddare, batterier/ackumulatorer, tillbehör och förpackningarna får inte avfallshandteras som vanligt hushållsavfall. De ska lämnas till återvinningen på ett miljövänligt sätt. Beakta tillämpliga lokala miljöskyddsföreskrifter.

Innan du återvinner/avfallshandterar batterier/ackumulatorer på ett miljövänligt sätt urladdar du batteriet/ackumulatorm i elverktyget och säkrar kontakterna mot kortslutning med lämplig tejp. Defekta eller förbrukade batterier/ackumulatorer lämnas tillbaka till respektive försäljningsställe för TRUMPF-elverktyg.

Innholdsfortegnelse

1	Sikkerhet.....	48
2	Produktbeskrivelse	49
3	Betjening.....	51
4	Forbruksmateriell og tilbehør	51
5	Feilsøking	51
6	Samsvarserklæring.....	52
7	Avhending av elektrisk og elektronisk utstyr	52

1 Sikkerhet

1.1 Generelle sikkerhetsinstruksjoner

- Les alle sikkerhetsinstruksjoner og anvisninger.

Dersom sikkerhetsinstruksjonene og anvisningene ikke overholdes, kan dette føre til elektrisk støt, brann og/eller alvorlige personskader.

- Ta vare på alle sikkerhetsinstruksjoner og anvisninger for senere bruk.

1.2 Supplerende sikkerhetsinstruksjoner



ADVARSEL

Fare for å skade på fingre og hender på skarpe kniver eller kanter

- ▶ Hold hendene klar av området for bearbeiding.
- ▶ Bruk vernehansker.



ADVARSEL

Ekstremt tilbehør utgjør fare for personskader eller materielle skader

- ▶ Bruk kun originalt tilbehør fra TRUMPF.

1.3 Symboler

Symbolene nedenfor er viktige for å lese og forstå bruksanvisningen riktig. Riktig forståelse av symbolene bidrar til at elektroverktøyet kan brukes riktig og sikkert.

Symbol	Beskrivelse
	Sakstype, f.eks. TruTool S 114 (2A5)
	Elektroverktøy med batteri
	Elektroverktøy med turtallsregulering
	Kontroll
	Sjekk batteriets lade nivå
	Løsne/stramme Torx-skrue
	Rengjør overflaten
	Les bruksanvisningen
	Avhending/resirkulering av kasserte maskiner og batterier

1.4 Advarsler i dette dokumentet

Advarslene opplyser om farer som kan oppstå ved bruk av elektroverktøyet. Det er fire forskjellige farenivåer som gjenkjennes ved signalordene:

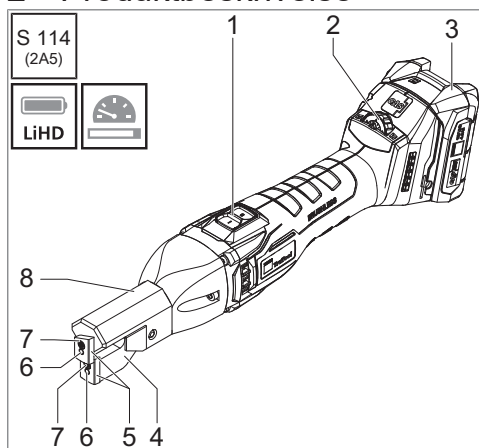
Signalord	Betydning
FARE	Indikerer en fare med høyt risikonivå som, hvis den ikke unngås, kan føre til død eller alvorlig skade.
ADVARSEL	Indikerer en fare med middels risikonivå som, hvis den ikke unngås, kan føre til alvorlig skade.
FORSIKTIG	Indikerer en fare med lavt risikonivå som kan resultere i mindre eller moderat skade hvis den ikke unngås.
PASS PÅ	Indikerer en fare som kan føre til skade på gjenstander.

1.5 Tiltentkt bruk

TRUMPF-saksen er et håndholdt elektroverktøy beregnet for følgende bruksområder:

- Plan kutting av rør og profiler i tak og vegger
- Trimming av bølgeblikk og plater med trapeskorrugering
- Kutting og trimming av plateformede arbeidsstykker av stål, aluminium, plast, osv.

2 Produktbeskrivelse



- 1 På-/Av-bryter
- 2 Turtallsregulering
- 3 Batteri
- 4 Svingarm
- 5 Kniv
- 6 Sylinderstift
- 7 Festeskruer
- 8 Skjærehode

2.1 Tekniske spesifikasjoner

	S 114 (2A5)
Driftsspennning	12 V
Antall slag uten belastning	2000–4800/min
Vekt uten batteri/kabel	1,5 kg / 3,3 lbs
Maksimal materialtykkelse	
Stål opp til 400 N/mm ²	1,6 mm 0,063 in / 16 ga
Stål opp til 600 N/mm ²	1 mm 0,039 in / 20 ga
Aluminium opp til 250 N/mm ²	2 mm 0,079 in / 12 ga
Verdier for støy og vibrasjonsutslipp	
Vibrasjonsutslippsverdi a_h (vektorsum av tre retninger)	5,4 m/s ²
Usikkerhet K for vibrasjonsutslippsverdi	1,5 m/s ²
A-vektet lydtryknivå L_{PA} typisk	70 dB (A)
A-vektet lydeffektnivå L_{WA} typisk	81 dB (A)
Usikkerhet K for støyutslippsverdier	3 dB

2.2 Støy- og vibrasjonsinformasjon

**ADVARSEL**

Hørselsskader på grunn av overskredet støyutslippsverdi

- ▶ Bruk hørselvern.

**ADVARSEL**

Fare for skade på grunn av overskridelse av vibrasjonsutslippsverdi

- ▶ Velg riktig verktøy til arbeidet og bytt ut deler hvis de er utslitte.
- ▶ Etabler nødvendige sikkerhetstiltak for å beskytte operatøren mot virkningene av vibrasjoner (f.eks. holde hendene varme, optimalisering av arbeidsprosess, kutting med normal matekraft).

Avhengig av bruksforholdene og tilstanden til elektroverktøyet, kan den faktiske belastningen være høyere eller lavere enn spesifisert målt verdi.

Den angitte vibrasjonsutslippsverdien ble målt ved hjelp av en standardisert testprosedyre, og kan brukes til å sammenligne elektroverktøy. Den kan også brukes til en foreløpig vurdering av vibrasjonseksposering.

Tidsrom når maskinen er av eller på, men faktisk ikke er i bruk, kan redusere vibrasjonseksposeringen betydelig for hele arbeidsperioden.

3 Betjening

! PASS PÅ

Materiell skade ved vipping av elektroverktøyet

- ▶ Klipp kurver med liten mating.
- ▶ Overhold elektroverktøyets minimumsradius.
- ▶ Ikke før elektroverktøyet bort til arbeidsstykket før fullt turtall er oppnådd.
- ▶ Dersom skjærelinjen ender innenfor arbeidsstykket: flytt elektroverktøyet noen millimeter tilbake med fullt turtall.
- ▶ Ikke slå av elektroverktøyet før skjæreplassen er fullført.

For å betjene elektroverktøyet, se:

- Slå på og av **A** [▶ 158]
- Still inn turtall **B** [▶ 158]
- Kutte rør plant **C** [▶ 158]
- Skjære profiler **D** [▶ 158]
- Kontroller batteriets ladenivå **E** [▶ 158]
- Skifte batteri **F** [▶ 158]

4 Forbruksmateriell og tilbehør

4.1 Kniv

Knivene har 2 skjærekanten. Disse kan ikke slipes opp på nytt.

For skånsomt arbeid og god skjæreytelse må det påses at knivene er skarpe og skiftes i tide.

Følgende må tas hensyn til når du skjærer radier:

- Ikke vipp maskinen over på siden.
- Arbeid kun med lav matekraft.

For informasjon om valg av riktig verktøy og tilbehør, lister over reservedeler for kniver, verktøy og batteripakker, se:

S 114
(2A5)



4.2 Alternative batterier

Dette elektroverktøyet kan brukes med alle CAS LIHD 12 V og CAS LI-Ion 12 V-batterier.

5 Feilsøking

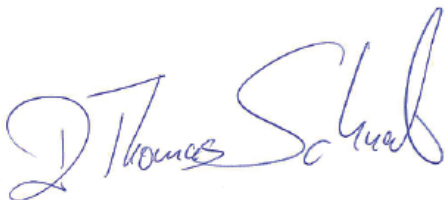
Problem	Årsak	Utbedring
Verktøyet går tregt.	Kniven er sløv.	▶ Skifte ut / erstatte knivene G [▶ 159].
Verktøyet lar seg ikke slå på.	Batteriet er tomt eller defekt.	▶ Skifte batteri F [▶ 158].

6 Samsvarserklæring

Vi erklærer under eget ansvar at dette produktet overholder alle relevante krav i følgende direktiver, standarder eller normative dokumenter:

- 2006/42/EF
- 2014/30/EU
- 2011/65/EU
- EN 62841-1
- EN 62841-2-8

Signert for og på vegne av produsenten av:



Dr. Thomas Schneider

Utviklingsdirektør

TRUMPF Werkzeugmaschinen SE & Co. KG

D-71254 Ditzingen

Ditzingen, 15.02.2021

7 Avhending av elektrisk og elektronisk utstyr



Elektroverktøy, ladere, batterier / oppladbare batterier, tilbehør og emballasje må ikke kastes sammen med husholdningsavfallet. De skal gjenvinnes på en miljøvennlig måte. Gjeldende nasjonale forskrifter må følges.

Før batterier / oppladbare batterier på en miljøvennlig måte resirkuleres/kasseres, må de utlades i elektroverktøyet før kontaktene sikres mot kortslutning med teip. Defekte eller brukte batterier / oppladbare batterier skal returneres til salgsstedene for TRUMPF elektroverktøy.

Sisältö

1	Turvallisuus.....	53
2	Tuotekuvaus	54
3	Käyttö.....	56
4	Kulutusmateriaalit ja tarvikkeet	56
5	Häiriöiden korjaaminen	56
6	Vaatimustenmukaisuusvakuutus	57
7	Sähkö- ja elektroniikkaromun hävittäminen	57

1 Turvallisuus

1.1 Yleiset turvaohjeet

- Lue kaikki turvallisuusohjeet ja määräykset.

Turvallisuusohjeiden ja määräyksien noudattamisen laiminlyönti voi aiheuttaa sähköiskun, tulipalon ja/tai vakavan tapaturman.

- Säilytä kaikki turvallisuusohjeet ja määräykset myöhempää käyttöä varten.

1.2 Täydentävät turvallisuusohjeet



VAROITUS

Terävien terien tai reunojen aiheuttama käsien loukkaantumisvaara

- ▶ Älä koske käsin työstoalueelle.
- ▶ Käytä suojakäsineitä.



VAROITUS

Vierasvalmisteisten tarvikkeiden aiheuttama loukkaantumis- tai aineellisten vahinkojen vaara

- ▶ Käytä vain alkuperäisiä TRUMPF-tarvikkeita.

1.3 Symbolit

Seuraavat symbolit ovat tärkeitä käyttöohjeen lukemisen ja ymmärtämisen kannalta. Symbolien oikea tulkinta auttaa käyttämään sähkötyökalua määräysten mukaisesti ja turvallisesti.

Symboli	Kuvaus
	Leikkurin tyyppi, esim. TruTool S 114 (2A5)
	Sähkötyökalu akulla
	Sähkötyökalu kierrosluvun säätimellä
	Tarkastus
	Akun lataustilan tarkastaminen
	Torx-ruuvien avaaminen/kiristäminen
	Pinnan puhdistus
	Lue käyttöohje
	Käytettyjen laitteiden ja paristojen hävittäminen/kierrätys

1.4 Varoitukset tässä asiakirjassa

Varoitukset varoittavat vaaroista, joita saattaa esiintyä sähkötyökalua käsiteltäessä. Niitä on olemassa neljänä vaaratasona, jotka voidaan tunnistaa huomiosanasta:

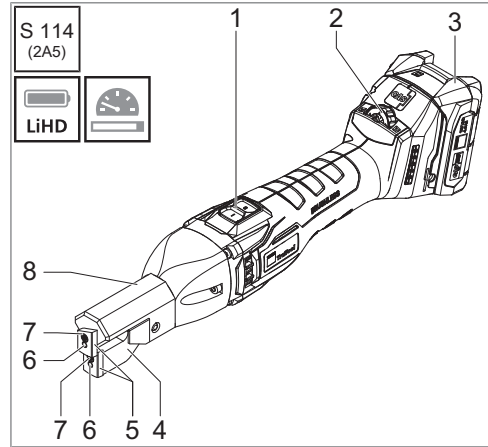
Huomiosana	Merkitys
VAARA	Merkkinä suuren riskin vaarasta, joka voi johtaa kuolemaan tai vakaviin vammoihin, jos sitä ei vältetä.
VAROITUS	Merkkinä keskitason riskin vaarasta, joka voi johtaa vakaviin vammoihin, jos sitä ei vältetä.
VARO	Merkkinä vähäisen riskin vaarasta, joka voi johtaa lieviin tai keskinkertaisiin vammoihin, jos sitä ei vältetä.
HUOMIO	Merkkinä vaarasta, joka voi johtaa aineellisiin vahinkoihin.

1.5 Määräystenmukainen käyttö

TRUMPF-leikkurit ovat käsin ohjattavia sähkötyökaluja seuraaviin käyttötarkoituksiin:

- Putkien ja profiilien tasoleikkaus katoissa ja seinissä
- Aaltopellin ja trapetsipellin särmäys
- Levynmuotoisten teräksestä, alumiinista, muovista jne. valmistettujen työkappaleiden katkaisu ja viimeistely

2 Tuotekuvaus



- 1 Virtakytkin
- 2 Kierrosluvun säädin
- 3 Akku
- 4 Nokka
- 5 Terä
- 6 Lieriösokka
- 7 Kiinnitysruuvi
- 8 Leikkauspää

2.1 Tekniset tiedot

	S 114 (2A5)
Käyttöjännite	12 V
Iskuluku joutokäynnillä	2000–4800/min
Paino ilman akkua/johtoa	1,5 kg / 3,3 lbs
Maksimaaliset materiaalipaksuudet	
Teräs 400 N/mm ² :iin asti	1,6 mm 0,063 in / 16 ga
Teräs 600 N/mm ² :iin asti	1 mm 0,039 in / 20 ga
Alumiini 250 N/mm ² :iin asti	2 mm 0,079 in / 12 ga
Melu- ja värähtelyemissioarvot	
Värähtelyemissioarvo a_h (kolmen suunnan vektoriarvo)	5,4 m/s ²
Värähtelyemissioarvon epävarmuustekijä K	1,5 m/s ²
A-painotettu äänenpainetaso L_{PA} tyypillisesti	70 dB (A)
A-painotettu äänitehotaso L_{WA} tyypillisesti	81 dB (A)
Värähtelyemissioarvojen epävarmuustekijä K	3 dB

2.2 Melu- ja värähtätiedot



VAROITUS

**Meluemissioarvon ylitymisestä
johtuva kuulovaurio**

- ▶ Käytä kuulosuojaimia.



VAROITUS

**Värähtelyemissioarvon
ylitymisestä johtuva
loukkaantumisvaara**

- ▶ Valitse työkalut oikein ja vaihda ne ajoissa niiden kuluessa.
- ▶ Määrittele lisäturvatoimenpiteitä käyttäjän suojaamiseksi värähtelyjen vaikutukselta (esim. käsien lämpimänä pitäminen, työkalujen organisointi, työstö normaalilla syöttövoimalla).

Aina käyttöolosuhteesta ja sähkötyökalun kunnosta riippuen todellinen kuormitus voi olla ilmoitettua mittausarvoa korkeampi tai alhaisempi.

Ilmoitettu värähtelyemissioarvo on mitattu standardoidun testimenetelmän mukaisesti ja sitä voidaan käyttää sähkötyökalujen vertailuun. Sitä voidaan käyttää myös värähtelykuormituksen alustavaan arviointiin.

Ajat, joina kone on sammutettu tai on käynnissä, mutta ei käytössä, voivat vähentää värähtelykuormitusta koko työajanjaksolla tuntuvasti.

3 Käyttö

! HUOMIO

Aineelliset vahingot sähkötyökalun juuttuessa kiinni

- ▶ Leikkaa kaarteet vähäisellä syötöllä.
- ▶ Älä alita sähkötyökalun minimaalista sädettä.
- ▶ Vie sähkötyökalu työkappaleelle vasta, kun täysi kierrosluku on saavutettu.
- ▶ Mikäli leikkuulinja päättyy työkappaleen sisällä: ohjaa sähkötyökalua täydellä kierrosluvulla muutamia millimetrejä taaksepäin.
- ▶ Sammuta sähkötyökalu vasta, kun leikkuutapahtuma on päättynyt.

Sähkötyökalun käytöstä, katso:

- Kytkeäntä päälle ja pois päältä **A** [▶ 158]
- Kierrosluvun säätäminen **B** [▶ 158]
- Putkien leikkaaminen tasoon **C** [▶ 158]
- Profiilien leikkaus **D** [▶ 158]
- Akun lataustilan tarkastaminen **E** [▶ 158]
- Vaihda akku **F** [▶ 158]

4 Kulutusmateriaalit ja tarvikkeet

4.1 Terä

Terissä on 2 leikkuureunaa. Niitä ei voi enää hioa.

Voimia säästävää työskentelyä ja hyvää leikkaustehoa varten on varmistettava, että terät ovat teräviä ja että ne vaihdetaan ajoissa.

Säteiden leikkauksessa on huomioitava seuraavaa:

- Älä jumita konetta.
- Työskentele vain vähäisellä syöttöliikkeellä.

Ohjeet oikean työkalun sekä tarvikkeiden valintaan, terien, työkalujen ja akkupakettien varaosaluettelot, katso:

S 114
(2A5)



4.2 Vaihtoehtoiset akut

Tätä sähkötyökalua voidaan käyttää kaikkien CAS LIHD 12 V:n ja CAS LI-Ion 12 V:n akkujen kanssa.

5 Häiriöiden korjaaminen

Ongelma	Syy	Korjaus
Työkalu on raskaskulkuinen.	Terät ovat tylsiä.	▶ Terien vaihtaminen/ korvaaminen G [▶ 159].
Työkalua ei voi kytkeä päälle.	Akku on tyhjä tai viallinen.	▶ Vaihda akku F [▶ 158].

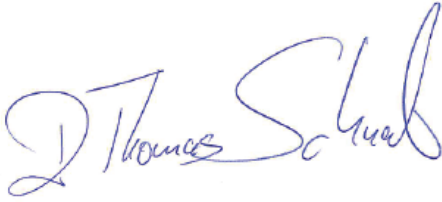
6

Vaatimustenmukaisuusva- uutus

Vakuutamme ainoana vastuullisena, että tämä tuote vastaa kaikkia seuraavien direktiivien, standardien tai normatiivisten asiakirjojen oleellisia vaatimuksia:

- 2006/42/EY
- 2014/30/EU
- 2011/65/EU
- EN 62841-1
- EN 62841-2-8

Allekirjoittanut valmistajan puolesta ja valmistajan nimissä:



Dr. Thomas Schneider
Toimitusjohtaja, kehitys
TRUMPF Werkzeugmaschinen SE & Co. KG
DE-71254 Ditzingen
Ditzingen, 15.2.2021

7 Sähkö- ja elektroniikkaromun hävittäminen



Sähkötyökaluja, latauslaitteita, paristoja/akkuja, tarvikkeita ja pakkausta ei saa hävittää talousjätteiden seassa. Ne on saatettava ympäristöystävälliseen kierrätykseen. Tällöin on huomioitava kulloinkin voimassa olevat kansalliset määräykset.

Ennen paristojen/akkujen ympäristöystävällistä kierrätystä/hävittämistä kontaktit on varmistettava teipillä oikosulkua vastaan ja sähkötyökalun paristojen/akkujen virta on purettava. Violliset tai käytetyt paristot/akut on palautettava TRUMPF-sähkötyökalujen myyntipisteisiin.

Treść

1	Bezpieczeństwo	58
2	Opis produktu	59
3	Obsługa	61
4	Materiały eksploatacyjne i akcesoria ..	61
5	Usuwanie usterek	61
6	Deklaracja zgodności.....	62
7	Usuwanie starych urządzeń elektrycznych i elektronicznych	62

1 Bezpieczeństwo

1.1 Ogólne wskazówki bezpieczeństwa

- Należy zapoznać się z wszystkimi wskazówkami dotyczącymi bezpieczeństwa oraz instrukcjami.

Nieprzestrzeganie wskazówek dotyczących bezpieczeństwa oraz instrukcji może spowodować porażenie prądem elektrycznym, pożar i/lub poważne obrażenia ciała.

- Wszystkie wskazówki dotyczące bezpieczeństwa oraz instrukcje należy zachować do wykorzystania w przyszłości.

1.2 Dodatkowe wskazówki dotyczące bezpieczeństwa



OSTRZEŻENIE

Niebezpieczeństwo obrażeń rąk ze względu na ostre noże lub krawędzie

- ▶ Nie sięgać ręką w drogę obróbki.
- ▶ Nosić rękawice ochronne.



OSTRZEŻENIE

Niebezpieczeństwo obrażeń ciała lub szkód materialnych na skutek stosowania akcesoriów innych firm

- ▶ Używać wyłącznie oryginalnych akcesoriów marki TRUMPF.

1.3 Symbole

Poniższe symbole mają istotne znaczenie podczas czytania i dla zrozumienia instrukcji eksploatacji. Prawidłowa interpretacja symboli pomaga w użytkowaniu elektronarzędzia zgodnie z jego przeznaczeniem i bezpieczeństwie.

Symbol	Opis
	Typ nożyc, np. TruTool S 114 (2A5)
	Elektronarzędzie z akumulatorem
	Elektronarzędzie z regulatorem prędkości obrotowej
	Kontrola
	Kontrola stanu naładowania akumulatora
	Odkręcanie / przykręcanie śruby torx
	Czyszczenie powierzchni
	Przeczytać instrukcję eksploatacji
	Usuwanie/recykling starych urządzeń i baterii

1.4 Wskazówki ostrzegawcze w tym dokumencie

Wskazówki ostrzegawcze ostrzegają przed niebezpieczeństwami, które mogą wystąpić podczas pracy z elektronarzędziem. Występują w czterech stopniach zagrożenia, które można rozpoznać po hasle ostrzegawczym:

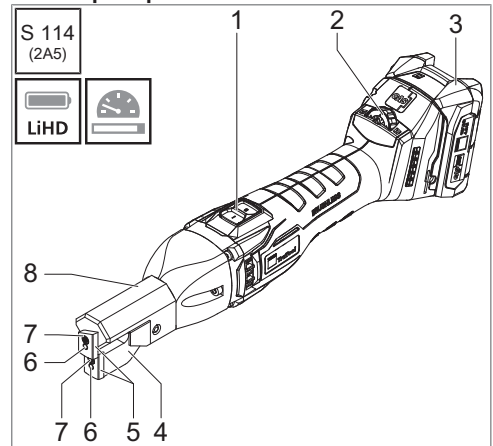
Hasło ostrzegawcze	Znaczenie
NIEBEZPIECZEŃSTWO	Oznacza niebezpieczeństwo o wysokim ryzyku, które może prowadzić do śmierci lub poważnych obrażeń, jeśli nie zostanie uniknięte.
OSTRZEŻENIE	Oznacza niebezpieczeństwo o średnim ryzyku, które może prowadzić do poważnych obrażeń, jeśli nie zostanie uniknięte.
PRZESTROGA	Oznacza niebezpieczeństwo o niskim ryzyku, które może prowadzić do lekkich lub średnio ciężkich obrażeń, jeśli nie zostanie uniknięte.
UWAGA	Oznacza niebezpieczeństwo, które może prowadzić do szkód rzeczowych.

1.5 Użytkowanie zgodne z przeznaczeniem

Nożyce TRUMPF są prowadzonym ręcznie elektronarzędziem do następujących zastosowań:

- Cięcie rur i profili równo z powierzchnią sufitów i ścian
- Obcinanie krawędzi blach falistych i trapezowych
- Cięcie i obcinanie krawędzi obrabianych przedmiotów mających kształt płyty ze stali, aluminium, tworzyw sztucznych itp.

2 Opis produktu



- 1 Włącznik/wyłącznik
- 2 Regulator prędkości obrotowej
- 3 Akumulator
- 4 Jarzmo
- 5 Nóż
- 6 Kołek walcowy
- 7 Śruba mocująca
- 8 Głowica tnąca

2.1 Dane techniczne

	S 114 (2A5)
Napięcie robocze	12 V
Liczba skoków na biegu jałowym	2000–4800/min
Masa bez akumulatora / kabla	1,5 kg / 3,3 lbs
Maksymalne grubości materiałów	
Stal do 400 N/mm ²	1,6 mm 0,063 in / 16 ga
Stal do 600 N/mm ²	1 mm 0,039 in / 20 ga
Aluminium do 250 N/mm ²	2 mm 0,079 in / 12 ga
Wartości emisji hałasu i drgań	
Wartość emisji drgań a_h (suma wektorowa trzech kierunków)	5,4 m/s ²
Niepewność K dla wartości emisji drgań	1,5 m/s ²
Poziom L_{PA} ciśnienia akustycznego skorygowany standardowo wg charakterystyki częstotliwościowej A	70 dB (A)
Poziom L_{WA} mocy akustycznej skorygowany standardowo wg charakterystyki częstotliwościowej A	81 dB (A)
Niepewność K dla wartości emisji hałasu	3 dB

2.2 Informacje o odgłosach i drganiach

⚠ OSTRZEŻENIE

Uszkodzenie słuchu ze względu na przekroczenie wartości emisji hałasu

- ▶ Stosować środki ochrony słuchu.

⚠ OSTRZEŻENIE

Niebezpieczeństwo obrażeń ze względu na przekroczenie wartości emisji drgań

- ▶ Odpowiednio dobierać narzędzia i w razie zużycia wymieniać je odpowiednio wcześniej.
- ▶ Wyznaczyć dodatkowe środki bezpieczeństwa w celu ochrony operatora przed skutkami działania drgań (np. utrzymywanie ciepłych rąk, organizacja procesów roboczych, obróbka z normalną siłą posuwu).

W zależności od warunków użytkowania i stanu elektronarzędzia rzeczywiste obciążenie może być wyższe lub niższe niż podana wartość pomiarowa.

Podana wartość emisji drgań została zmierzona w znormalizowanym procesie kontroli i może być stosowana do porównania elektronarzędzi. Może być również brana pod uwagę w celu tymczasowej oceny obciążenia drganiami.

Czasy, w których maszyna jest wyłączona lub pracuje, ale nie jest w faktycznym użyciu, mogą znacznie obniżyć obciążenie drganiami przez cały okres pracy.

3 Obsługa

! UWAGA

Szkody rzeczowe spowodowane przekrzywieniem się elektronarzędzia

- ▶ Cięcie po linii krzywej wykonywać z niewielkim posuwem.
- ▶ Nie schodzić poniżej minimalnego promienia elektronarzędzia.
- ▶ Przykładać elektronarzędzie do obrabianego przedmiotu dopiero wtedy, gdy osiągnięta jest pełna prędkość obrotowa.
- ▶ Jeśli linia cięcia wewnątrz obrabianego przedmiotu kończy się: poprowadzić elektronarzędzie z pełną prędkością obrotową kilka milimetrów do tyłu.
- ▶ Elektronarzędzie wyłączać dopiero wtedy, gdy proces cięcia zostanie zakończony.

Obsługa elektronarzędzia patrz:

- Włączanie i wyłączenie **A** [▶ 158]
- Ustawianie prędkości obrotowej **B** [▶ 158]
- Cięcie rur równo z płaszczyzną **C** [▶ 158]
- Cięcie profili **D** [▶ 158]
- Kontrola stanu naładowania **E** [▶ 158]
- Wymiana akumulatora **F** [▶ 158]

4 Materiały eksploatacyjne i akcesoria

4.1 Nóż

Noże mają 2 ostrza. Ostrzy nie można szlifować.

W celu ostrożnej pracy i dobrej wydajności cięcia zadbać o to, aby noże były ostre i były wymieniane odpowiednio wcześniej.

Podczas cięcia po łuku przestrzegać następujących zasad:

- Nie przekrzywiać maszyny.
- Pracować jedynie z niewielkim posuwem.

Wskazówki dotyczące wyboru odpowiedniego narzędzia oraz akcesoriów, listy części zamiennych do noży, narzędzi i zestawów akumulatorów patrz:

S 114
(2A5)



4.2 Alternatywne akumulatory

To elektronarzędzie może być użytkowane ze wszystkimi akumulatorami CAS LIHD 12 V i CAS LI-Ion 12 V.

5 Usuwanie usterek

Problem	Przyczyna	Sposób usunięcia
Narzędzie ciężko się porusza.	Noże są tępe.	▶ Wymiana/zamiana noży G [▶ 159].
Nie można włączyć narzędzia.	Akumulator jest pusty lub uszkodzony.	▶ Wymiana akumulatora F [▶ 158].

6 Deklaracja zgodności

Na swoją wyłączną odpowiedzialność oświadczamy, że ten produkt jest zgodny ze wszystkimi mającymi zastosowanie wymogami zawartymi w następujących dyrektywach, normach lub dokumentach normatywnych:

- 2006/42/WE
- 2014/30/UE
- 2011/65/UE
- EN 62841-1
- EN 62841-2-8

Podpisał na rzecz i w imieniu producenta:

Dr Thomas Schneider

Dyrektor obszaru rozwoju

TRUMPF Werkzeugmaschinen SE & Co. KG

DE-71254 Ditzingen

Ditzingen, 15.02.2021

7 Usuwanie starych urządzeń elektrycznych i elektronicznych



Elektronarzędzia, ładowarki, baterie/akumulatory, akcesoria i opakowania nie mogą być wyrzucane do odpadów komunalnych. Należy oddać je do ekologicznego recyklingu. Przestrzegać przy tym obowiązujących w danym przypadku przepisów krajowych.

Przed ekologicznym recyklingiem/usunięciem baterii/akumulatorów zabezpieczyć styki taśmą klejącą przed zwarcieniem i rozładować baterie/akumulatory w elektronarzędziu. Uszkodzone lub zużyte baterie/akumulatory należy oddawać do punktów sprzedaży elektronarzędzi TRUMPF.

Obsah

1	Bezpečnost	63
2	Popis výrobku	64
3	Ovládání	66
4	Spotřební materiál a příslušenství	66
5	Odstraňování poruch	66
6	Prohlášení o shodě	67
7	Likvidace odpadních elektrických a elektronických zařízení	67

1 Bezpečnost

1.1 Všeobecné bezpečnostní pokyny

- Přečtěte si všechny bezpečnostní pokyny a příkazy.

Nedodržení bezpečnostních pokynů a příkazů může způsobit úder elektrickým proudem, požár a/nebo těžká zranění.

- Všechny bezpečnostní pokyny a instrukce si uschovejte pro budoucí použití.

1.2 Doplnující bezpečnostní pokyny



VAROVÁNÍ

Nebezpečí poranění rukou ostrými noži nebo hranami

- ▶ Nesahejte rukama do dráhy zpracování.
- ▶ Noste ochranné rukavice.



VAROVÁNÍ

Nebezpečí zranění nebo majetkových škod zapříčiněných cizím příslušenstvím

- ▶ Používejte pouze originální příslušenství TRUMPF.

1.3 Symboly

Následující symboly jsou důležité pro čtení a pochopení návodu k obsluze. Správná interpretace symbolů napomáhá správnému a bezpečnému ovládání elektrického nářadí.

Symbol	Popis
	Typ nůžek, např. TruTool S 114 (2A5)
	Aku elektrické nářadí
	Elektrické nářadí s regulátorem otáček
	Kontrola
	Kontrola stavu nabití akumulátoru
	Povolení/zašroubování šroubu s drážkou Torx
	Čištění povrchu
	Čtěte návod k obsluze
	Likvidace/recyklace odpadních elektrozařízení a baterií
	Li-Ion

1.4 Výstražná upozornění v tomto dokumentu

Výstražná upozornění varují před nebezpečími, která mohou vzniknout při manipulaci s elektrickým nářadím. Existují čtyři stupně nebezpečí, které lze identifikovat podle signálního slova:

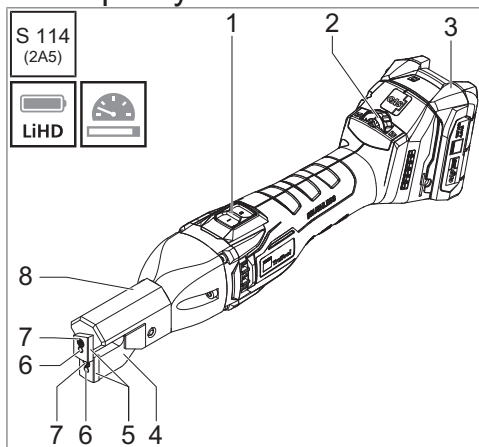
Signální slovo	Význam
NEBEZPEČÍ	Označuje nebezpečí s vysokou mírou rizika, které, pokud se mu nevyhnete, může mít za následek smrt nebo vážné zranění.
VAROVÁNÍ	Označuje nebezpečí se střední mírou rizika, které, pokud se mu nevyhnete, může mít za následek vážné zranění.
UPOZORNĚNÍ	Označuje nebezpečí s nízkou mírou rizika, které, pokud se mu nevyhnete, může mít za následek lehké nebo středně těžké zranění.
POZOR	Označuje nebezpečí, které může vést k poškození majetku.

1.5 Použití v souladu s určením

Nůžky TRUMPF jsou ruční elektrické nářadí pro následující použití:

- Odřezávání trubek a profilů na stropech a stěnách v úrovni okolní plochy
- Ostřihávání vlnitého a trapézového plechu
- Dělení a ostřihávání deskových obrobků z oceli, hliníku, plastu atd.

2 Popis výrobku



- 1 Spínač/vypínač
- 2 Regulátor otáček
- 3 Akumulátor
- 4 Kyvné rameno
- 5 Nůž
- 6 Válcový kolík
- 7 Upevňovací šroub
- 8 Řezací hlava

2.1 Technické parametry

	S 114 (2A5)
Provozní napětí	12 V
Počet zdvihů v chodu naprázdno	2000–4800/min
Hmotnost bez akumulátoru / kabelu	1,5 kg / 3,3 lbs
Maximální tloušťky materiálu	
Ocel do 400 N/mm ²	1,6 mm 0,063 in / 16 ga
Ocel do 600 N/mm ²	1 mm 0,039 in / 20 ga
Hliník do 250 N/mm ²	2 mm 0,079 in / 12 ga
Hodnoty emisí hluku a vibrací	
Hodnota emise vibrací a_h (vektorový součet tří směrů)	5,4 m/s ²
Nejistota K pro hodnotu emise vibrací	1,5 m/s ²
Hladina akustického tlaku vážená funkcí A L_{PA} typicky	70 dB (A)
Hladina akustického výkonu vážená funkcí A L_{WA} typicky	81 dB (A)
Nejistota K pro hodnoty emise hluku	3 dB

2.2 Informace o hluku a vibracích

VAROVÁNÍ

Poškození sluchu v důsledku překročení hodnoty emise hluku

- ▶ Noste chrániče sluchu.

VAROVÁNÍ

Nebezpečí zranění v důsledku překročení hodnoty emisí vibrací

- ▶ Vyberte si správné nástroje a vyměňte je včas, pokud jsou opotřebované.
- ▶ Stanovte další bezpečnostní opatření pro ochranu obsluhy před účinky vibrací (např. udržování rukou v teple, organizace pracovních procesů, obrábění s normální silou posuvu).

V závislosti na podmínkách použití a stavu elektrického náradí může být skutečné zatížení vyšší nebo nižší než specifikovaná naměřená hodnota.

Stanovená hodnota vibrací byla změřena pomocí standardizovaného zkušebního postupu a lze ji použít k porovnání elektrického náradí. Může být také použita pro předběžné posouzení zatížení vibracemi.

Doby, kdy je stroj vypnutý nebo běží, ale není ve skutečnosti používán, mohou výrazně snížit vystavení vibracím po celou pracovní dobu.

3 Ovládání

! POZOR

Věcné škody v důsledku vzpříčení elektrického nářadí

- ▶ Zakřivení řeže s malým posuvem.
- ▶ Dodržujte minimální poloměr elektrického nářadí.
- ▶ Přiblížte elektrické nářadí k obrobku až po dosažení plných otáček.
- ▶ Pokud čára řezu končí uvnitř obrobku: vraťte elektrické nářadí při plné rychlosti o několik milimetrů dozadu.
- ▶ Nevypínejte elektrické nářadí, dokud není proces řezání dokončen.

Ovládání elektrického nářadí viz:

- Zapnutí a vypnutí **A** [▶ 158]
- Nastavení otáček **B** [▶ 158]
- Odřezávání trubek v úrovni okolní plochy **C** [▶ 158]
- Řezání profilů **D** [▶ 158]
- Kontrola stavu nabití **E** [▶ 158]
- Výměna akumulátoru **F** [▶ 158]

4 Spotřební materiál a příslušenství

4.1 Nůž

Nože mají 2 ostří. Tato ostří nelze brousit.

Pro šetrnou práci a dobrý řezný výkon dbejte na to, aby byly nože ostré a včas vyměňované.

Při řezání poloměru je nutné dbát na následující:

- Stroj se nesmí vzpříčit.
- Pracujte jen s malým posuvem.

Pokyny k volbě správného nářadí a příslušenství, seznamy náhradních dílů k nožům, nářadí a akupakům viz:

S 114
(2A5)



4.2 Alternativní akumulátory

Toto elektrické nářadí lze používat se všemi akumulátory CAS LIHD 12 V a CAS LI-Ion 12 V.

5 Odstraňování poruch

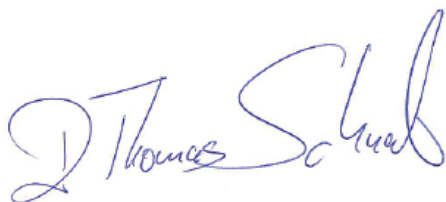
Problém	Příčina	Odstranění
Nářadí má těžký chod.	Nože jsou tupé.	▶ Výměna/náhrada nože G [▶ 159].
Nářadí nelze zapnout.	Akumulátor je prázdný nebo vadný.	▶ Výměna akumulátoru F [▶ 158].

6 Prohlášení o shodě

Na svou výhradní odpovědnost prohlašujeme, že tento produkt vyhovuje všem příslušným požadavkům následujících směrnic, norem nebo normativních dokumentů:

- 2006/42/ES
- 2014/30/EU
- 2011/65/EU
- EN 62841-1
- EN 62841-2-8

Podepsáno za výrobce a jménem výrobce:



Dr. Thomas Schneider

ředitel vývoje

TRUMPF Werkzeugmaschinen SE & Co. KG

DE-71254 Ditzingen

Ditzingen, 15. 2. 2021

7 Likvidace odpadních elektrických a elektronických zařízení



Elektrické nářadí, nabíječky, baterie/akumulátory, příslušenství a obaly se nesmí likvidovat společně s domovním odpadem. Musí být recyklovány způsobem šetrným k životnímu prostředí. Přitom je třeba dodržovat platné národní předpisy.

Před recyklací/ekologickou likvidací baterií/akumulátorů je třeba zajistit kontakty proti zkratu lepicí páskou a vybití baterie/akumulátory v elektrickém nářadí. Vadné nebo spotřebované baterie/akumulátory je třeba vrátit do prodejen elektrického nářadí TRUMPF.

Obsah

1	Bezpečnosť	68
2	Opis výrobku	69
3	Obsluha	71
4	Spotrebný materiál a príslušenstvo ...	71
5	Odstraňovanie porúch	71
6	Vyhlasenie o zhode	72
7	Likvidácia starých elektrických a elektronických zariadení	72

1 Bezpečnosť

1.1 Všeobecné bezpečnostné pokyny

- Prečítajte si všetky bezpečnostné pokyny a inštrukcie.

Nedodržanie bezpečnostných pokynov a inštrukcií môže spôsobiť úraz elektrickým prúdom, požiar a/alebo vážne zranenie.

- Všetky bezpečnostné pokyny a inštrukcie si uschovajte pre budúce použitie.

1.2 Doplnujúce bezpečnostné pokyny

**VAROVANIE**

Nebezpečenstvo poranenia rúk ostrými nožmi alebo hranami

- ▶ Nesiahajte rukou do dráhy obrábania.
- ▶ Noste ochranné rukavice.

**VAROVANIE**

Riziko zranenia alebo materiálnych škôd spôsobených príslušenstvom tretích strán

- ▶ Používajte len originálne príslušenstvo od firmy TRUMPF.

1.3 Symboly

Nasledujúce symboly sú dôležité pre čítanie a pochopenie návodu na obsluhu. Správna interpretácia symbolov vám pomôže použiť elektrické ručné náradie bezpečne a v súlade s jeho určením.

Symbol	Opis
	Typ nožníc, napr. TruTool S 114 (2A5)
	Elektrické ručné náradie s batériou
	Elektrické ručné náradie s regulátorom otáčok
	Kontrola
	Kontrola stavu nabitia batérie
	Uvoľnenie/utiahnutie skrutky s hlavou Torx
	Očistiť povrch
	Prečítajte si návod na obsluhu
	Likvidácia/recyklácia starých zariadení a batérií

1.4 Výstražné upozornenia v tomto dokumente

Výstražné upozornenia varujú pred nebezpečenstvami, ktoré sa môžu vyskytnúť pri manipulácii s elektrickým ručným náradím. K dispozícii sú v štyroch stupňoch nebezpečenstva, ktoré možno rozpoznať podľa signálneho slova:

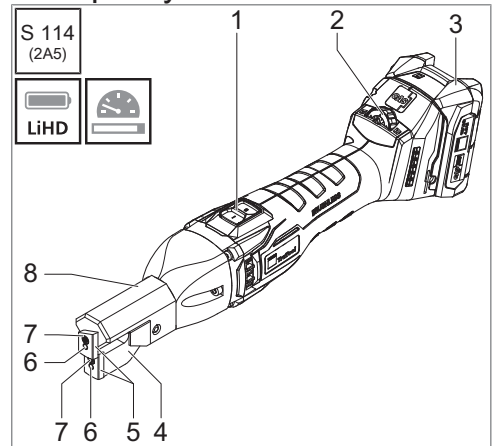
Signálne slovo	Význam
NEBEZPEČENSTVO	Označuje nebezpečenstvo s vysokým rizikom, ktoré môže viesť k smrti alebo vážnym zraneniam, ak sa mu nezabráni.
VAROVANIE	Označuje nebezpečenstvo so stredným rizikom, ktoré môže viesť k vážnym zraneniam, ak sa mu nezabráni.
POZOR	Označuje nebezpečenstvo s nízkym rizikom, ktoré môže viesť k ľahkým alebo stredne ťažkým zraneniam, ak sa mu nevyhnete.
UPOZORNENIE	Označuje nebezpečenstvo, ktoré môže viesť k poškodeniu majetku.

1.5 Použitie v súlade s určením

Nožnice TRUMPF sú elektrické ručné náradie na nasledujúce použitie:

- Rezanie rúr a profilov v jednej rovine na stropoch a stenách
- Ostrihávanie vlnitého a trapézového plechu
- Oddeľovanie a ostrihávanie plochých obrobkov z ocele, hliníka, plastov atď.

2 Opis výrobku



- 1 Prepínač zapnutia/vypnutia
- 2 Regulátor otáčok
- 3 Batéria
- 4 Kyvné rameno
- 5 Nôž
- 6 Valcový kolík
- 7 Upevňovacia skrutka
- 8 Hlava nožníc

2.1 Technické údaje

	S 114 (2A5)
Prevádzkové napätie	12 V
Počet zdvihov pri chode naprázdno	2000 – 4800/ min
Hmotnosť bez batérie/kábla	1,5 kg/3,3 lbs
Maximálne hrúbky materiálu	
Oceľ do 400 N/mm ²	1,6 mm 0,063 in/16 ga
Oceľ do 600 N/mm ²	1 mm 0,039 in/20 ga
Hliník do 250 N/mm ²	2 mm 0,079 in/12 ga
Hodnoty emisií hluku a vibrácií	
Hodnota emisií vibrácií a _h (vektorový súčet troch smerov)	5,4 m/s ²
Odchýlka K pre hodnotu emisií vibrácií	1,5 m/s ²
A-vážená hladina akustického tlaku L _{PA} , typická	70 dB (A)
A-vážená hladina akustického výkonu L _{WA} , typická	81 dB (A)
Odchýlka K pre hodnoty emisií hluku	3 dB

2.2 Informácie o hluku a vibráciách

! VAROVANIE

Poškodenie sluchu v dôsledku prekročenia hodnoty emisií hluku

- ▶ Noste ochranu sluchu.

! VAROVANIE

Nebezpečenstvo poranenia v dôsledku prekročenia hodnoty emisií vibrácií

- ▶ Náradie vyberajte správne a po opotrebovaní ho včas vymeňte.
- ▶ Definujte ďalšie bezpečnostné opatrenia na ochranu obsluhy pred účinkami vibrácií (napr. udržiavajte ruky v teple, organizujte pracovné procesy, obrábanie s normálnym odporom proti posuvu).

V závislosti od podmienok používania a stavu elektrického ručného náradia môže byť skutočné zaťaženie vyššie alebo nižšie ako uvedená nameraná hodnota.

Uvedená hodnota emisií vibrácií bola odmeraná podľa štandardizovanej skúšobnej metódy a je možné ju použiť na porovnanie elektrického ručného náradia s iným ručným náradím. Uvedenú hodnotu emisií vibrácií je možné použiť aj na predbežný odhad zaťaženia vibráciami.

Čas, keď je stroj vypnutý alebo beží, ale v skutočnosti sa nepoužíva, môže výrazne znížiť zaťaženie vibráciami počas celého pracovného obdobia.

3 Obsluha

! UPOZORNENIE

Poškodenie majetku v dôsledku zasieknutia elektrického ručného náradia

- ▶ Krivky režete s malým posuvom.
- ▶ Neprekračujte minimálny polomer elektrického ručného náradia.
- ▶ Elektrické ručné náradie približujte k obrobku až po dosiahnutí plných otáčok.
- ▶ Ak končí línia rezu vnútri obrobku: elektrické ručné náradie vedte o niekoľko milimetrov dozadu plnou rýchlosťou.
- ▶ Elektrické ručné náradie nevypínajte, kým sa proces strihania neskončí.

V súvislosti s obsluhou elektrického ručného náradia si pozrite aj body:

- Zapnutie a vypnutie **A** [▶ 158]
- Nastavenie otáčok **B** [▶ 158]
- Rezanie rúr v jednej rovine **C** [▶ 158]
- Rezanie profilov **D** [▶ 158]
- Kontrola stavu nabitia **E** [▶ 158]
- Výmena batérie **F** [▶ 158]

5 Odstraňovanie porúch

Problém	Príčina	Odstránenie
Náradie je tuhé.	Nože sú tupé.	▶ Vymeniť/nahradiť nôž G [▶ 159].
Náradie sa nedá zapnúť.	Batéria je vybitá alebo poškodená.	▶ Výmena batérie F [▶ 158].

4 Spotrebný materiál a príslušenstvo

4.1 Nôž

Nože majú 2 strižné hrany. Tie nie je možné prebrúsiť.

Pre dosiahnutie šetrnej práce a dobrého výkonu strihania dbajte na to, aby boli nože ostré a včas vymenené.

Pri strihaní polomerov dbajte na nasledovné:

- Zariadenie sa nesmie spiečiť.
- Pracujte len s nízkou rýchlosťou posuvu.

Rady týkajúce sa výberu správneho náradia, ako aj príslušenstva, zoznamy náhradných dielov pre nože, náradie a batérie nájdete tu:

S 114
(2A5)



4.2 Alternatívne batérie

Toto elektrické ručné náradie možno použiť so všetkými 12 V batériami CAS LIHD a 12 V batériami CAS LI-Ion.

6 Vyhlásenie o zhode

Na vlastnú zodpovednosť vyhlasujeme, že tento výrobok spĺňa všetky príslušné požiadavky nasledujúcich smerníc, noriem alebo normatívnych dokumentov:

- 2006/42/ES
- 2014/30/EÚ
- 2011/65/EÚ
- EN 62841-1
- EN 62841-2-8

Za výrobcu a v jeho mene podpísal:

Dr. Thomas Schneider
výkonný riaditeľ divízie vývoja
TRUMPF Werkzeugmaschinen SE & Co. KG
DE-71254 Ditzingen
Ditzingen, 15. 2. 2021

7 Likvidácia starých elektrických a elektronických zariadení



Elektrické ručné náradie, nabíjačky, batérie/dobíjateľné batérie, príslušenstvo a obaly sa nesmú vyhadzovať do domového odpadu. Majú sa recyklovať ekologickým spôsobom. Pri likvidácii sa musia dodržiavať platné vnútroštátne predpisy.

Pred recykláciou/likvidáciou batérií/dobíjateľných batérií spôsobom šetrným k životnému prostrediu zabezpečte kontakty proti skratu lepiacou páskou a vybite batérie/dobíjateľné batérie v elektrickom ručnom náradí. Poškodené alebo použité batérie/dobíjateľné batérie je potrebné vrátiť na predajných miestach elektrického ručného náradia TRUMPF.

Tartalom

1	Biztonság.....	73
2	Termékleírás.....	74
3	Kezelés.....	76
4	Fogyóeszköz és tartozék.....	76
5	Zavarelhárítás.....	76
6	Megfelelőségi nyilatkozat.....	77
7	Elektromos és elektronikus előregedet- tett készülékek ártalmatlanítása	77

1 Biztonság

1.1 Általános biztonsági utasítások

- Olvassa el az összes biztonsági tudnivalót és utasítást.

A biztonsági tudnivalók és az utasítások be nem tartása áramütést, tüzesetet és/ vagy súlyos sérüléseket okozhat.

- A későbbi használat céljából őrizze meg az összes biztonsági tudnivalót és utasítást.

1.2 Kiegészítő biztonsági tudnivalók

FIGYELMEZTETÉS

Kézek éles kések vagy élek miatti sérülésveszélye

- ▶ Ne nyúljon kézzel a megmunkálósza-
kaszba.
- ▶ Viseljen védőkesztyűt.





FIGYELMEZTETÉS

**Sérülésveszély vagy anyagi károk
harmadik féltől származó tartozé-
kok használata esetén**

- ▶ Csak a TRUMPF eredeti pótalkatrésze-
it használja.

1.3 Szimbólumok

A következő szimbólumok fontosak a használati utasítás elolvasásához és megértéséhez. A szimbólumok helyes értelmezése segít az elektromos kéziszerszám rendeltetés-szerű és biztonságos használatában.

Szim- bólum	Leírás
	Lemezolló típusa, pl.: TruTool S 114 (2A5)
	Elektromos kéziszerszám akkuval
	Elektromos kéziszerszám fordulat- szám-szabályozóval
	Vizsgálat
	Akku töltési állapotának vizsgálata
	Torx csavar meglazítása / meghú- zása
	Felület tisztítása
	Használati utasítás elolvasása
	Előregedett készülékek és elemek ártalmatlanítása/újrahasznosítása
	
	

1.4 Figyelmeztető jelzések ebben a dokumentumban

A figyelmeztető jelzések az elektromos kéziszerszám használata során felmerülő veszélyekre figyelmeztetnek. Négy veszélyességi fokozatban állnak rendelkezésre, amelyek a jelzőszóról ismerhetők fel:

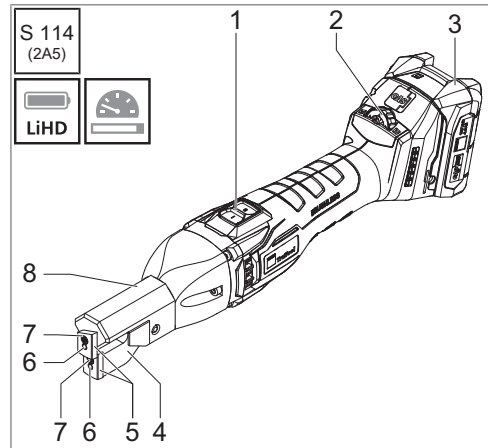
Jelzőszó	Jelentés
VESZÉLY	Magas szintű kockázattal járó veszélyt jelez, amely, ha nem kerülik el, halálhoz vagy súlyos sérülésekhez vezethet.
FIGYELMEZTETÉS	Közepes szintű kockázattal járó veszélyt jelez, amely, ha nem kerülik el, súlyos sérülésekhez vezethet.
VIGYÁZAT	Alacsony szintű kockázattal járó veszélyt jelez, amely, ha nem kerülik el, enyhe vagy közepes sérülésekhez vezethet.
FIGYELEM	Olyan veszélyt jelöl, amely anyagi károkhoz vezethet.

1.5 Rendeltetésszerű használat

A TRUMPF lemezolló egy elektromos üzemelésű kéziszerszám a következő alkalmazásokhoz:

- Csövek, profilok pontos levágása falon és mennyezeten
- Hullámlemezek és trapézlemezek szegélyezése
- Lemez formájú acél, alumínium, műanyag stb. munkadarabok leválasztása és szegélyezése

2 Termékleírás



- 1 Be-/Ki-kapcsoló
- 2 Fordulatszám-szabályozó
- 3 Akku
- 4 Himba
- 5 Kés
- 6 Hengeres csap
- 7 Rögzítőcsavar
- 8 Vágófej

2.1 Műszaki adatok

	S 114 (2A5)
Üzemi feszültség	12 V
Löketszám üresjárat esetén	2000–4800/ perc
Tömeg akku / kábel nélkül	1,5 kg / 3,3 lbs
Maximális anyagvastagságok	
Acél 400 N/mm ² -ig	1,6 mm 0,063 in / 16 ga
Acél 600 N/mm ² -ig	1 mm 0,039 in / 20 ga
Alumínium 250 N/mm ² -ig	2 mm 0,079 in / 12 ga
Zaj- és rezgés kibocsátási értékek	
Rezgés kibocsátási érték a_h (három irány vektorösszege)	5,4 m/s ²
Rezgés kibocsátási érték bizonytalansága K	1,5 m/s ²
A-súlyozott hangnyomásszint L_{PA} , jellemzően	70 dB (A)
A-súlyozott hangteljesítményszint L_{WA} , jellemzően	81 dB (A)
Zaj kibocsátási értékek bizonytalansága K	3 dB

2.2 Zajjal és rezgéssel kapcsolatos információ

FIGYELMEZTETÉS

Túlléptett zajkibocsátási érték általi halláskárosodás

- ▶ Viseljen hallásvédőt.

FIGYELMEZTETÉS

Túlléptett rezgés kibocsátási érték általi sérülésveszély

- ▶ Helyesen válassza meg a szerszámokat és kopás esetén idejében cserélje azokat.
- ▶ Határozzon meg további biztonsági intézkedéseket a kezelő rezgések hatásaitól való védelmére (pl. kezek melegen tartása, munkafolyamatok szervezése, megmunkálás normál előtolóerővel).

Az alkalmazási feltételektől és az elektromos kéziszerszám állapotától függően a tényleges terhelés nagyobb vagy alacsonyabb lehet, mint a megadott mérési érték.

A megadott rezgés kibocsátási értéket szabványos vizsgálati eljárással mérték, és felhasználható az elektromos kéziszerszámok összehasonlítására. Igénybe vehető a rezgésterhelés előzetes megítélésére is.

Azok az időszakok, amikor a gép ki van kapcsolva vagy működik, de valójában nincs használatban, a teljes munkaidő alatt jelentősen csökkenthetik a rezgésterhelést.

3 Kezelés

! FIGYELEM

Anyagi kár az elektromos kéziszerszám ferdén tartása miatt

- ▶ Vágjon íveket kis előtolással.
- ▶ Ne használjon az elektromos kéziszerszám minimális sugara alatti értéket.
- ▶ Az elektromos kéziszerszámot csak akkor vezesse a munkadarabra, miután az elérte a teljes fordulatszámot.
- ▶ Ha a vágási vonal a munkadarabon belül ér véget: teljes sebességgel vezesse az elektromos kéziszerszámot néhány millimétert hátrafelé.
- ▶ Ne kapcsolja le az elektromos kéziszerszámot, amíg a vágási folyamat be nem fejeződött.

Az elektromos kéziszerszám kezeléséhez, lásd:

- Be- és kikapcsolás **A** [▶ 158]
- Fordulatszám beállítása **B** [▶ 158]
- Csövek pontos levágása **C** [▶ 158]
- Profilok vágása **D** [▶ 158]
- Töltési állapot vizsgálata **E** [▶ 158]
- Akkumulátor cseréje **F** [▶ 158]

4 Fogyóeszköz és tartozék

4.1 Kés

A kések 2 vágóéllel rendelkeznek. Ezek nem utáncszörülhetnek.

A kíméletes munkavégzés és a jó vágási teljesítmény érdekében ügyeljen arra, hogy a kések élesek legyenek, és időben cserélje őket.

Sugarak vágásánál a következőkre ügyeljen:

- Ne döntse meg a gépet.
- Csekély előtolással dolgozzon.

A megfelelő szerszám, valamint tartozék választásának tudnivalóit, a késekhez, szerszámokhoz és akkumulátorcsomagokhoz való pótalkatrészlistákat lásd:

S 114
(2A5)



4.2 Alternatív akkumulátorok

Ez az elektromos szerszám az összes CAS LIHD 12 V-os és CAS Li-Ion 12 V-os akkumulátorral használható.

5 Zavarelhárítás

Probléma	Ok	Elhárítás
Szerszám nehezen mozgatható.	Kések életlenek.	▶ Kések cseréje/pótlása G [▶ 159].
Szerszámot nem lehet bekapcsolni.	Akkumulátor lemerült vagy hibás.	▶ Akkumulátor cseréje F [▶ 158].

6 Megfelelőségi nyilatkozat

Kizárólagos felelősségünk tudatában kijelentjük, hogy ez a termék összhangban van az alábbi irányelvek, szabványok vagy normatív dokumentumok összes meghatározó követelményével:

- 2006/42/EK
- 2014/30/EU
- 2011/65/EU
- EN 62841-1
- EN 62841-2-8

A gyártó részéről és a gyártó nevében aláírta:

Dr. Thomas Schneider
fejlesztésért felelős ügyvezető
TRUMPF Werkzeugmaschinen SE & Co. KG
DE-71254 Ditzingen
Ditzingen, 2021.02.15.

7 Elektromos és elektronikus előregedett készülékek ártalmatlanítása



Az elektromos kéziszerszámokat, töltőkészülékeket, elemeket/akkumulátorokat, tartozékokat és a csomagolóanyagokat nem szabad a háztartási hulladékkal együtt ártalmatlanítani. Ezeket környezetbarát módon kell újrahasznosítani. Ehhez figyelembe kell venni a mindenkor érvényes nemzeti előírásokat.

Az elemek/akkumulátorok környezetbarát újrahasznosítása/ártalmatlanítása előtt az érintkezőket ragasztószalaggal rövidzárlat ellen biztosítani kell, és az elektromos kéziszerszámban lévő elemeket/akkumulátorokat le kell meríteni. A hibás vagy használt elemeket/akkumulátorokat vissza kell juttatni a TRUMPF elektromos kéziszerszámok értékesítési helyére.

Turinys

1 Sauga	78
2 Gaminio aprašymas	79
3 Valdymas	81
4 Eksploatacinės medžiagos ir priedai ..	81
5 Trikčių šalinimas	81
6 Atitikties deklaracija	82
7 Elektros ir elektronikos įrangos atliekų šalinimas	82

1 Sauga

1.1 Bendrieji saugos nurodymai

- Perskaitykite visus saugos nurodymus ir instrukcijas.

Jei nesilaikoma saugos nurodymų ir instrukcijų, galimas elektros smūgis, gaisras ir (arba) sunkūs sužalojimai.

- Išsaugokite visus saugos nurodymus ir instrukcijas ateičiai.

1.2 Papildomi saugos nurodymai

ISPĖJIMAS

Pavojus susižeisti rankas aštriais peiliais arba briaunomis

- ▶ Nekiškite rankų į apdorojimo sritį.
- ▶ Mūvėkite apsaugines pirštines.

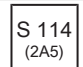








ISPĖJIMAS

Sužalojimų pavojus arba materialiniai nuostoliai, naudojant kitų gamintojų reikmenis

- ▶ Naudokite tik originalius TRUMPF priedus.

1.3 Simboliai

Toliau pateikti simboliai yra svarbūs naudojimo instrukcijos skaitymui ir supratimui. Tinkamas simbolių interpretavimas padeda saugiai naudoti elektrinį įrankį pagal paskirtį.

Simbolis	Aprašymas
	Žirklių tipas, pvz., TruTool S 114 (2A5)
	Elektrinis įrankis su akumuliatoriumi
	Elektrinis įrankis su sukimosi greičio reguliatoriumi
	Tikrinimas
	Akumuliatoriaus įkrovimo būklės tikrinimas
	„Torx“ varžto atsukimas / priveržimas
	Paviršiaus valymas
	Skaitykite naudojimo instrukciją
  	Naudotų prietaisų ir baterijų šalinimas / perdirbimas

1.4 Įspėjamieji nurodymai šiame dokumente

Įspėjamieji nurodymai įspėja apie pavojus, kurie gali kilti dirbant su elektriniu įrankiu. Yra keturi pavojaus laipsniai, atpažįstami iš signalinio žodžio:

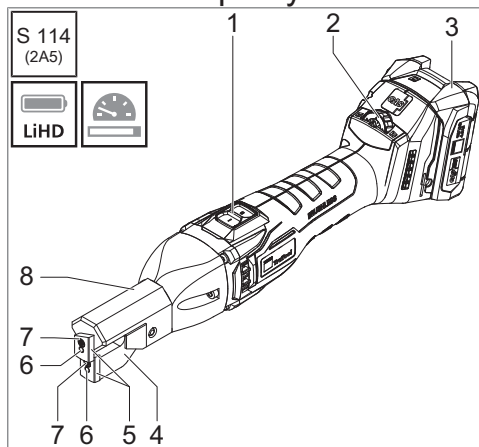
Signalinis žodis	Reikšmė
PAVOJUS	Žymi didelės rizikos pavojų, dėl kurio galimi mirtini arba sunkūs sužalojimai, jei jo neišvengiama.
ĮSPĖJIMAS	Žymi vidutinio laipsnio rizikos pavojų, dėl kurio galimi sunkūs sužalojimai, jei jo neišvengiama.
ATSARGIAI	Žymi nedidelės rizikos pavojų, dėl kurio galimi lengvi arba vidutiniai sužalojimai, jei jo neišvengiama.
DĖMESIO	Žymi pavojų, dėl kurio galimi materialiniai nuostoliai.

1.5 Naudojimas pagal paskirtį

TRUMPF žirkklės yra rankinis elektrinis įrankis, skirtas:

- vamzdžiams ir profiliams prie lubų ir sienų lygiai nupjauti;
- gofruotų ir trapecinių lakštų kraštams apdailinti;
- plokštės formos plieno, aliuminio, plastiko ir kt. ruošiniams pjauti ir jų kraštams apdailinti.

2 Gaminio aprašymas



- 1 Įjungimo / išjungimo jungiklis
- 2 Sukimosi greičio reguliatorius
- 3 Akumulatorius
- 4 Siūbuoklis
- 5 Peilis
- 6 Cilindrinis kaištis
- 7 Tvirtinimo varžtas
- 8 Pjovimo galvutė

2.1 Techniniai duomenys

	S 114 (2A5)
Darbinė įtampa	12 V
Mostų skaičius tuščiaja eiga	2000–4800 k./min.
Svoris be akumulatoriaus / kabelio	1,5 kg / 3,3 lb
Maksimalus medžiagos storis	
Plienas iki 400 N/mm ²	1,6 mm 0,063 in / 16 ga
Plienas iki 600 N/mm ²	1 mm 0,039 in / 20 ga
Aliuminis iki 250 N/mm ²	2 mm 0,079 in / 12 ga
Triukšmo ir vibracijos emisijos vertės	
Vibracijos emisijos vertė a_n (trijų krypčių vektorių suma)	5,4 m/s ²
Vibracijos emisijos vertės neapibrėžtis K	1,5 m/s ²
Tipinis A svertinis garso slėgio lygis L_{PA}	70 dB (A)
Tipinis A svertinis garso galios lygis L_{WA}	81 dB (A)
Triukšmo emisijos verčių neapibrėžtis K	3 dB

2.2 Informacija apie triukšmą ir vibraciją

ĮSPĖJIMAS

Klausos pažeidimas dėl viršytos triukšmo emisijos vertės

- ▶ Naudokite klausos apsaugos priemones.

ĮSPĖJIMAS

Sužalojimų pavojus dėl viršytos vibracijos emisijos vertės

- ▶ Tinkamai parinkite įrankius ir laiku pakeiskite susidėvėjusius.
- ▶ Nustatykite papildomas apsaugos priemones operatoriui nuo vibracijos poveikio apsaugoti (pvz., rankų šilumos palaikymas, darbo procesų organizavimas, apdorojimas su normalia pastūmos jėga).

Priklausomai nuo elektrinio įrankio naudojimo sąlygų ir būklės faktinė apkrova gali būti didesnė arba mažesnė už nurodytą matavimo vertę.

Nurodyta vibracijos emisijos vertė matuojama pagal standartizuotą bandymo metodą ir gali būti naudojama elektriniams įrankiams lyginti. Ją taip pat galima naudoti preliminariam vibracijos apkrovos vertinimui.

Laikotarpiu, kuriais mašina yra išjungta arba veikia, bet faktiškai nenaudojama, gali stipriai sumažinti vibracijos apkrovą per visą darbo laikotarpį.

3 Valdymas

! DĖMESIO

Materialiniai nuostoliai elektriniam įrankiui įstrigus

- ▶ Išlenkimus pjaukite su maža pastūma.
- ▶ Nesiekite pjauti mažesniu nei minimalus elektrinio įrankio spindulys.
- ▶ Elektrinį įrankį artinkite prie ruošinio, kai bus pasiektas visas sukimosi greitis.
- ▶ Jei pjovimo linijos pabaiga yra ruošinyje: elektrinį įrankį visu sukimosi greičiu kelis milimetrus atitraukite atgal.
- ▶ Elektrinį įrankį išjunkite tik tada, kai bus baigtas pjovimo procesas.

Apie elektrinio įrankio valdymą žr.:

- Įjungimas ir išjungimas **A** [▶ 158]
- Sukimosi greičio nustatymas **B** [▶ 158]
- Lygus vamzdžių nupjovimas **C** [▶ 158]
- Profilių pjovimas **D** [▶ 158]
- Įkrovimo būklės tikrinimas **E** [▶ 158]
- Akumulatoriaus keitimas **F** [▶ 158]

4 Eksploatacinės medžiagos ir priedai

4.1 Peiliai

Peiliai yra su 2 ašmeniais. Jų negalima šlifuoti.

Kad dirbti būtų lengviau ir būtų didelė pjovimo galia, reikia užtikrinti, kad peiliai būtų aštrūs ir laiku keičiami.

Pjaunant spinduliais reikia laikytis šių nurodymų:

- Mašinos neperkreipkite, kad neužstrigtų.
- Dirbkite tik su nedidele pastūma.

Nurodymus, kaip parinkti tinkamą įrankį ir priedus, peilių, įrankių ir akumuliatorių blokų atsarginių dalių sąrašus žr.:

S 114
(2A5)



4.2 Alternatyvūs akumulatoriai

Šį elektrinį įrankį galima naudoti su visais „CAS LIHD 12 V“ ir „CAS LI-Ion 12 V“ akumulatoriais.

5 Trikčių šalinimas

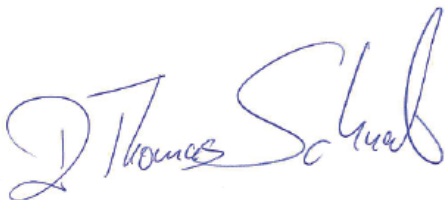
Problema	Priežastis	Sprendimas
Įrankis sunkiai juda.	Atšipę peiliai.	▶ Peilių keitimas G [▶ 159].
Įrankis neįsijungia.	Išsikrovęs arba sugedęs akumulatorius.	▶ Akumulatoriaus keitimas F [▶ 158].

6 Atitikties deklaracija

Prisiimdami atsakomybę deklaruojame, kad šis gaminys atitinka visus svarbius šių direktyvų, standartų ir normatyvinių dokumentų reikalavimus:

- 2006/42/EB;
- 2014/30/ES;
- 2011/65/ES;
- EN 62841-1;
- EN 62841-2-8.

Už gamintoją ir gamintojo vardu pasirašo:



Dr. Thomas Schneider
Plėtos vykdomasis direktorius
TRUMPF Werkzeugmaschinen SE & Co. KG
DE-71254 Ditzingen
Ditzingen, 2021-02-15

7 Elektros ir elektronikos įrangos atliekų šalinimas



Išmesti elektrinius įrankius, įkroviklius, baterijas / akumuliatorius, priedus ir pakuotę su mišriomis buitinėmis atliekomis draudžiama. Juos reikia perduoti perdirbti pagal aplinkosaugos reikalavimus. Reikia laikytis atitinkamoje valstybėje galiojančių taisyklių.

Prieš perduodami baterijas / akumuliatorius perdirbti / utilizuoti pagal aplinkosaugos reikalavimus, apsaugokite kontaktus nuo trumpojo jungimo lipnia juosta ir iškraukite elektrinio įrankio baterijas / akumuliatorius. Sugedusias arba išseikvotas baterijas / akumuliatorius reikia grąžinti į TRUMPF elektroninių įrankių pardavimo vietas.

Saturs

1 Drošība	83
2 Izstrādājuma apraksts.....	84
3 Lietošana	86
4 Patēriņa materiāli un piederumi	86
5 Traucējumu novēršana	86
6 Atbilstības deklarācija	87
7 Nolietotu elektrisku un elektronisku ierīču utilizācija	87

1 Drošība

1.1 Vispārīgi drošības norādījumi

- Izlasiet drošības norādījumus un instrukcijas.

Kļūdas vai nolaidība drošības norādes un instrukciju ievērošanā var kļūt par elektriskās strāvas trieciena, ugunsgrēka un/vai smagu traumu cēloni.

- Uzglabājiet visas drošības norādes un instrukcijas arī turpmākai izmantošanai.

1.2 Papildu drošības norādījumi



BRĪDINĀJUMS

Roku traumu gūšanas risks, ko rada asi naži vai malas

- ▶ Nekad netuviniet rokas apstrādes vietai.
- ▶ Lietojiet aizsargcimdus.



BRĪDINĀJUMS

Traumu gūšanas risks vai mantiskie zaudējumi, ko rada citu ražotāju piederumi.

- ▶ Izmantojiet tikai TRUMPF oriģinālos piederumus.

1.3 Simboli

Turpmāk tekstā esošie simboli ir svarīgi lietošanas instrukcijas lasīšanai un saprašanai. Simbolu pareiza interpretācija palīdz droši lietot elektroinstrumentu atbilstoši noteikumiem.

Simbols	Apraksts
	Šķēru tips, piemēram, TruTool S 114 (2A5)
	Elektroinstrumenti ar akumulatoru
	Elektroinstrumenti ar rotācijas frekvences regulatoru
	Pārbaudīt
	Pārbaudīt akumulatora uzlādes līmeni
	Atskrūvēt/pievilkt Torx skrūvi
	Notīrīt virsmu
	Izlasīt lietošanas instrukciju
	Nolietoto ierīču un bateriju utilizācija/pārstrāde

1.4 Brīdinājuma norādījumi šajā dokumentā

Brīdinājuma norādījumi par apdraudējumiem, kas var rasties darba laikā ar elektroinstrumentiem. Ir četras dažādas apdraudējumu pakāpes, kuras iespējams atpazīst pēc signālvārda:

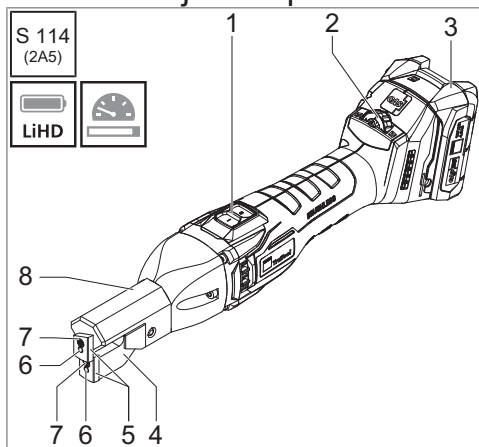
Signālvārds	Nozīme
APDRAUDĒJUMS	Apzīmē augsta riska apdraudējumu, kas var izraisīt nāvi vai radīt smagas traumas, ja tas netiek ievērots.
BRĪDINĀJUMS	Apzīmē vidēja riska apdraudējumu, kas var radīt smagas traumas, ja tas netiek ievērots.
UZMANIETIES	Apzīmē zema riska apdraudējumu, kas var izraisīt vieglas vai vidēji smagas traumas, ja tas netiek ievērots.
UZMANĪBU	Apzīmē apdraudējumu, kas var radīt mantiskos bojājumus.

1.5 Lietošana saskaņā ar noteikumiem

TRUMPF šķēres ir ar rokām vadāms elektroinstrumenti, kas paredzēts šādiem pielietojumiem:

- Līdzīgi nogriezt caurules un profilus pie griestiem un sienām.
- Nozāgēt viļņotas loksnes un trapecveida loksnes.
- Atdalīt un nozāgēt malas plāksnes veida sagatavēm no tērauda, alumīnija, plastmasas utt.

2 Izstrādājuma apraksts



- 1 Ieslēgšanas/izslēgšanas slēdzis
- 2 Rotācijas frekvences regulators
- 3 Akumulators
- 4 Svārstītka
- 5 Nazis
- 6 Cilindriska tapa
- 7 Stiprinājuma skrūve
- 8 Griezēja galva

2.1 Tehniskie dati

	S 114 (2A5)
Darba spriegums	12 V
Gājienu skaits brīvgtaitā	2000–4800/min
Svars bez akumulatora / kabeļa	1,5 kg / 3,3 lbs
Maksimālie materiālu biezumi	
Tērauds līdz 400 N/mm ²	1,6 mm 0,063 in / 16 ga
Tērauds līdz 600 N/mm ²	1 mm 0,039 in / 20 ga
Alumīnijs līdz 250 N/mm ²	2 mm 0,079 in / 12 ga
Trokšņu un vibrāciju emisijas vērtības	
Vibrāciju emisijas vērtība a_n (trīs virzienu vektoru summa)	5,4 m/s ²
Vibrāciju emisijas vērtības nenoteiktība K	1,5 m/s ²
A–izsvartais skaņas spiediena līmenis L_{PA} (tipiski)	70 dB (A)
A–izsvartais skaņas jaudas līmenis L_{WA} (tipiski)	81 dB (A)
Trokšņu emisijas vērtības nenoteiktība K	3 dB

2.2 Informācija par trokšņiem un vibrācijām

BRĪDINĀJUMS

Dzirdes traucējumi, ko rada paaugstināta trokšņu izmešu vērtība

- ▶ Lietojiet dzirdes aizsarglīdzekļus.

BRĪDINĀJUMS

Traumu gūšanas risks, ko rada pārsniegta vibrāciju izmešu vērtība

- ▶ Izvēlieties pareizus instrumentus un nodiluma gadījumā laicīgi tos nomainiet.
- ▶ Nosakiet papildu drošības pasākumus lietotāju aizsardzībai pret vibrāciju ietekmi (piemēram, roku sildīšana, darba procesu organizēšana, apstrāde ar normālu padeves spēku).

Atkarībā no lietošanas apstākļiem un elektroinstrumenta stāvokļa faktiskā slodze var būt lielāka vai mazāka par norādīto izmērīto vērtību.

Norādītā vibrāciju emisijas vērtība ir izmērīta pēc standartizētas pārbaudes metodes, un to var izmantot, lai salīdzinātu elektroinstrumentus. To var izmantot arī vibrācijas noslodzes sākotnējam novērtējumam.

Laikā, kad iekārta ir izslēgta vai darbojas, bet faktiski netiek izmantota, iespējams ievērojami samazināt vibrācijas noslodzi visā darba laikā.

3 Lietošana

! UZMANĪBU

Nepareiza elektroinstrumenta novietojuma izraisīti mantiskie bojājumi

- ▶ Griežiet izliekumus ar mazu padevi.
- ▶ Nestrādājiet ar mazāku rādiusu nekā elektroinstrumenta minimālo rādiusu.
- ▶ Novietojiet elektroinstrumentu pie sagataves tikai tad, kad sasniegts pilns apgriezīenu skaits.
- ▶ Ja griešanas līnija beidzas apstrādājamās detaļas iekšpusē: ar pilnu apgriezīenu skaitu atvīziet elektroinstrumentu dažus milimetrus atpakaļ.
- ▶ Izslēdziet elektroinstrumentu tikai tad, kad griešanas process ir pabeigts.

Lai lietotu elektroinstrumentu, skatiet:

- Ieslēgšana un izslēgšana **A** [▶ 158]
- Apgriezīenu skaita iestatīšana **B** [▶ 158]
- Cauruļu līdzena nogriešana **C** [▶ 158]
- Profilu griešana **D** [▶ 158]
- Akumulatora uzlādes līmeņa pārbaude **E** [▶ 158]
- Akumulatora nomaiņa **F** [▶ 158]

4 Patēriņa materiāli un piederumi

4.1 Naži

Naži ir aprīkoti ar 2 asmeņiem. Šos asmeņus nav iespējams uzasināt atkārtoti.

Lai nodrošinātu saudzīgu strādāšanu un labu griešanas veiktspēju, pārliecinieties, ka naži ir asi un laicīgi nomainīti.

Griežot rādījumus, ievērojiet sekojošo:

- Iekārta nav savērta.
- Strādājiet tikai ar mazu padevi.

Norādījumus par pareizā instrumenta izvēli, kā arī piederumus, rezerves daļu sarakstus nažiem, instrumentiem un akumulatoriem skatiet šeit:

S 114
(2A5)



4.2 Alternatīvi akumulatori

Šo elektroinstrumentu iespējams lietot ar visiem CAS LIHD 12 V un CAS LI-Ion 12 V akumulatoriem.

5 Traucējumu novēršana

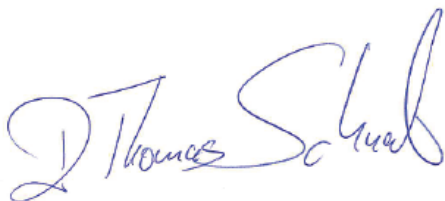
Problēma	Cēlonis	Novēršana
Instrumenta grūti kustas.	Truļi naži.	▶ Nažu maiņa/nomaiņa G [▶ 159].
Instrumentu nav iespējams ieslēgt.	Izlādējies vai bojāts akumulators.	▶ Akumulatora nomaiņa F [▶ 158].

6 Atbilstības deklarācija

Mēs ar pilnu atbildību paziņojam, ka šis izstrādājums atbilst šādu direktīvu, standartu vai normatīvo dokumentu atbilstošajām prasībām:

- 2006/42/EK
- 2014/30/ES
- 2011/65/ES
- EN 62841-1
- EN 62841-2-8

Ražotāja uzdevumā un vārdā parakstījis:



Dr. Tomass Šnaiders (Dr. Thomas Schneider)

Attīstības rīkotājdirektors

TRUMPF Werkzeugmaschinen SE & Co. KG

DE-71254 Ditzingen

Dizingena, 15.02.2021.

7 Nolietotu elektrisku un elektronisku ierīču utilizācija



Elektroinstrumentus, lādētājus, akumulatorus/lādējamus akumulatorus, piederumus un iepakojumu nedrīkst izmest sadzīves atkritumos. Tie jāpārstrādā videi nekaitīgā veidā. To darot, ievērojiet valstī spēkā esošos noteikumus.

Pirms bateriju/akumulatoru pārstrādes/izmešanas videi draudzīgā veidā ar līmlenti nodrošiniet kontaktus pret īssavienojumiem un izlādējiet baterijas/akumulatorus elektroinstrumentā. Bojātas vai nolietotas baterijas/akumulatorus atgrieziet TRUMPF elektroinstrumentu pārdošanas vietās.

Sisu

1	Ohutus	88
2	Toote kirjeldus	89
3	Käsitsemine	91
4	Kulumaterjalid ja tarvikud	91
5	Tõrgete kõrvaldamine	91
6	Vastavusdeklaratsioon	92
7	Kasutatud elektri- ja elektroonikaseadmete jäätmekäitus..	92

1 Ohutus

1.1 Üldised ohutusjuhised

- Lugege kõik ohutusjuhised ja instruksioonid läbi.
Ohutusjuhiste ja juhiste eiramise tagajärjeks võivad olla elektrilöök, tulekahju ja/või rasked vigastused.
- Hoidke ohutusjuhised ja juhised tuleviku tarbeks alles.

1.2 Täiendavad ohutusjuhised

HOIATUS

Käte vigastusoht teravate terade või servade tõttu

- ▶ Ärge pange käsi töötlemise piirkonda.
- ▶ Kandke kaitsekindaid.

HOIATUS

Vigastusoht või varakahju võõrtarvikute tõttu

- ▶ Kasutage ainult TRUMPFi originaaltarvikuid.

1.3 Sümbolid

Alljärgnevad sümbolid on kasutusjuhendi lugemiseks ja sellest arusaamiseks olulise tähendusega. Sümbolite õige mõistmine aitab elektritööriista sihipäraselt ja ohutult käsitleda.

Sümbol	Kirjeldus
	Kääride tüüp, nt TruTool S 114 (2A5)
	Akuga elektritööriist
	Pöörlemissageduse regulaatoriga elektritööriist
	Kontrollige
	Kontrollige aku laetustaset
	Vabastage/pingutage Torx-kruvi
	Pinna puhastamine
	Lugege kasutusjuhendit
 	Kasutatud seadmete ja akude jäätmekäitus/korduvkasutus
	

1.4 Hoiatusjuhised käesolevas dokumendis

Hoiatusjuhised hoiatavad elektritööriista kasutamisel esineda võivate ohtude eest. On neli ohutaset, mis on tuvastatavad signaalsõnaga:

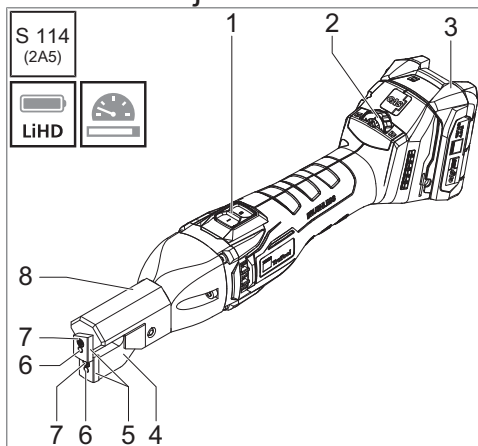
Signaalsõna	Tähendus
OHT	Tähistab kõrge riskiga ohtu, mis võib eiramisel tekitada surma või raskeid vigastusi.
HOIATUS	Tähistab keskmise riskiga ohtu, mis võib eiramisel tekitada raskeid vigastusi.
ETTEVAATUST	Tähistab väikese riskiga ohtu, mis võib eiramisel tekitada kergeid või keskmise raskusastmega vigastusi.
TÄHELEPANU	Tähistab ohtu, mis võib tekitada materiaalselt kahju.

1.5 Sihipärane kasutamine

TRUMPFi käärid on käsijuhtimisega elektritööriist järgmisteks töödeks.

- Torude ja profiilide täpseks lõikamiseks lagedel ja seintel
- Lainepleki ja trapetspleki ääristamine
- Terasest, alumiiniumist, plastist jms materjalist plaadikujuliste materjalide lõikamine ja ääristamine

2 Toote kirjeldus



- 1 Sisse-/väljalülitamise lüliti
- 2 Pöörlemissageduse regulaator
- 3 Aku
- 4 Õõtshoob
- 5 Tera
- 6 Silindertiht
- 7 Kinnituspolt
- 8 Lõikepea

2.1 Tehnilised andmed

	S 114 (2A5)
Tööpinge	12 V
Käigusagedus tühikäigul	2000– 4800 käiku/min
Mass ilma akuta/kaablita	1,5 kg / 3,3 nae la
Maksimaalsed materjali paksused	
Teras kuni 400 N/mm ²	1,6 mm 0,063 in / 16 ga
Teras kuni 600 N/mm ²	1 mm 0,039 in / 20 ga
Alumiinium kuni 250 N/mm ²	2 mm 0,079 in / 12 ga
Müra ja vibratsiooni emissiooniväärtused	
Vibratsiooni emissiooniväärtus a_h (kolme suuna vektorsumma)	5,4 m/s ²
Vibratsiooni emissiooniväärtuse määramatus K	1,5 m/s ²
Tüüpiline A-korrektsooniga helirõhu tase L_{PA}	70 dB(A)
Tüüpiline A-korrektsooniga helivõimsuse tase L_{WA}	81 dB(A)
Müra emissiooniväärtuse määramatus K	3 dB

2.2 Müra- ja vibratsiooniteave

! HOIATUS

Kuulmise kahjustamine ületatud müra emissiooniväärtuse korral

- ▶ Kandke kuulmiskaitsevahendit.

! HOIATUS

Vigastusoht ületatud vibratsiooni emissiooniväärtuse korral

- ▶ Valige instrumendid õigesti ja vahetage need kulumise korral õigel ajal välja.
- ▶ Võtke täiendavad ohutusmeetmed töötaja kaitseks vibratsiooni mõju eest (nt käte soojana hoidmine, tööprotsesside organiseerimine, normaalse ettenihkejõuga töötlemine).

Olenevalt elektritööriista kasutustingimustest ja seisundist võib tegelik koormus olla antud mõõteväärtusest suurem või väiksem.

Antud vibratsiooni emissiooniväärtus on mõõdetud standardiseeritud kontrollmeetodiga ja seda võib kasutada elektritööriistade omavaheliseks võrdlemiseks. Seda võib kasutada ka vibratsioonikoormuse ajutiseks hindamiseks.

Kui masin on välja lülitatud või töötab, aga seda tegelikult ei kasutata, võib vibratsioonikoormus kogu töötamisaja jooksul oluliselt väheneda.

3 Käsitsemine

! TÄHELEPANU

Materiaalne kahju elektritööriista viltuminekul

- ▶ Lõigake kõverad lõiked väiksema ettenihkega.
- ▶ Ärge lõigake väiksemaid raadiusi kui elektritööriista minimaalne raadius.
- ▶ Suunake elektritööriista detaili juurde alles siis, kui täielik pöörlemissagedus on saavutatud.
- ▶ Kui lõikejoon lõpeb detaili piires: juhtige elektritööriista täieliku pöörlemissagedusega mõned millimeetrid tagasisuunas.
- ▶ Lülitage elektritööriista välja alles siis, kui lõikamine on lõppenud.

Elektritööriista käsitlemise kohta vt:

- Sisse- ja väljalülitamine **A** [▶ 158]
- Pöörlemissageduse seadistamine **B** [▶ 158]
- Torude täpselt mahalõikamine **C** [▶ 158]
- Profiilide lõikamine **D** [▶ 158]
- Laetustaseme kontrollimine **E** [▶ 158]
- Aku vahetamine **F** [▶ 158]

5 Tõrgete kõrvaldamine

Probleem	Põhjus	Kõrvaldamine
Instrument liigub raskelt.	Terad on nürid.	▶ Terade vahetamine/asendamine G [▶ 159].
Tööriista ei saa sisse lülitada.	Aku on tühi või defektne.	▶ Aku vahetamine F [▶ 158].

4 Kulumaterjalid ja tarvikud

4.1 Tera

Teradel on 2 lõiketera. Need ei ole teritatavad.

Säästlikuks töötamiseks ning heade lõiketulemuste saavutamiseks tuleb jälgida, et terad oleksid teravad ja need vahetatakse õigeaegselt välja.

Raadiuste lõikamisel tuleb arvestada järgmist.

- Ärge hoidke masinat viltu.
- Töötage ainult väikese ettenihkega.

Juhiseid õige instrumendi ning tarvikute, terade varuosade nimekirjade, instrumentide ja akupakkide valimiseks vt:

S 114
(2A5)



4.2 Alternatiivsed akud

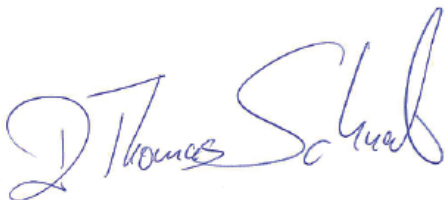
Seda elektritööriista saab kasutada kõikide CAS LIHD 12 V ja CAS LI-Ion 12 V akudega.

6 Vastavusdeklaratsioon

Me deklareerime ainuisikulise vastutusega, et see toode vastab järgmiste direktiivide, standardite või normatiivsete dokumentide kõigile asjaomastele nõuetele:

- 2006/42/EÜ
- 2014/30/EL
- 2011/65/EL
- EN 62841-1
- EN 62841-2-8

Allkirjastanud tootja eest ja tootja nimel:



Dr. Thomas Schneider

Arendusjuht

TRUMPF Werkzeugmaschinen SE & Co. KG

DE-71254 Ditzingen

Ditzingen, 15.02.2021

7 Kasutatud elektri- ja elektroonikaseadmete jäätmekäitlus



Elektritööriistu, laadimisseadmeid, patareid/akusid, tarvikuid ja pakendit ei tohi käidelda olmejäätmete hulgas. Need tuleb keskkonnasõbralikult ümber töödelda. Sealjuures tuleb järgida kehtivaid riiklikke eeskirju.

Enne patareide/akude keskkonnasõbralikku ümbertöötlemist/jäätmekäitlust tuleb kontaktid teibiga lühise eest kaitsta ja patareid/akud elektritööriistas tühjaks laadida. Defektsed või kasutatud patareid/akud tuleb TRUMPF-i elektritööriistade müügikohtadesse tagastada.

Vsebina

1	Varnost	93
2	Opis izdelka	94
3	Upravljanje	96
4	Potrošni material in pribor	96
5	Odpravljanje napak	96
6	Izjava o skladnosti	97
7	Odstranjevanje odpadne električne in elektronske opreme	97

1 Varnost

1.1 Splošna varnostna navodila

- Preberite vsa varnostna navodila in napotke.

Če se varnostna navodila in napotki ne upoštevajo, lahko pride do električnega udara, požara in/ali težkih telesnih poškodb.

- Vsa varnostna navodila in napotke shranite za prihodnjo uporabo.

1.2 Dopolnilna varnostna navodila



OPOZORILO

Nevarnost poškodbe rok z ostrimi noži ali robovi

- ▶ Ne segajte z roko v območje obdelave.
- ▶ Nosite zaščitne rokavice.



OPOZORILO

Nevarnost telesnih poškodb ali materialne škode pri uporabi neoriginalnega pribora.

- ▶ Uporabljajte le originalni pribor podjetja TRUMPF.

1.3 Simboli

Naslednji simboli so pomembni za branje in razumevanje navodil za uporabo. Upoštevanje teh simbolov prispeva k pravilni in varni uporabi električnega orodja.

Simbol	Opis
	Tip škarij, npr. TruTool S 114 (2A5)
	Električno orodje z baterijo
	Električno orodje z regulatorjem števila vrtljajev
	Preverjanje
	Preverite stanje napolnjenosti baterije
	Odvijte/privijte torx vijak
	Čiščenje površine
	Preberite navodila za uporabo
	Odstranjevanje/recikliranje izrabljenih naprav in baterij

1.4 Varnostna opozorila v tem dokumentu

Varnostna opozorila opozarjajo na nevarnosti, ki se lahko pojavijo pri uporabi električnega orodja. Obstajajo štiri stopnje nevarnosti, ki so označene s signalno besedo:

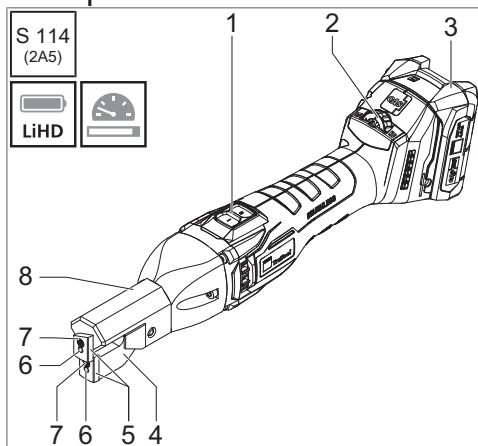
Signalna beseda	Pomen
NEVARNOST	Označuje nevarnost z visokim tveganjem, ki lahko povzroči smrt ali težke telesne poškodbe, če se ji ne izognete.
OPOZORILO	Označuje nevarnost s srednjim tveganjem, ki lahko povzroči težke telesne poškodbe, če se ji ne izognete.
PREVIDNOST	Označuje nevarnost z nizkim tveganjem, ki lahko povzroči lažje ali srednje težke telesne poškodbe, če se ji ne izognete.
POZOR	Označuje nevarnost, ki lahko povzroči materialno škodo.

1.5 Namenska uporaba

Škarje TRUMPF so ročno električno orodje za naslednje namene uporabe:

- Poravnano rezanje cevi in profilov iz jekla na stropih in stenah
- Obrezovanje valovite in trapezne pločevine
- Rezanje in obrezovanje ploščastih obdelovancev iz jekla, aluminija, plastike itd.

2 Opis izdelka



- 1 Stikalo za vklop/izklop
- 2 Regulator števila vrtljajev
- 3 Baterija
- 4 Nihalka
- 5 Nož
- 6 Valjasti zatič
- 7 Pritrdilni vijak
- 8 Rezalna glava

2.1 Tehnični podatki

	S 114 (2A5)
Delovna napetost	12 V
Število hodov pri prostem teku	2000–4800/min
Teža brez baterije/kabla	1,5 kg/3,3 lbs
Največje debeline materiala	
Jeklo do 400 N/mm ²	1,6 mm 0,063 in/16 ga
Jeklo do 600 N/mm ²	1 mm 0,039 in/20 ga
Aluminij do 250 N/mm ²	2 mm 0,079 in/12 ga
Vrednosti emisij hrupa in vibracij	
Vrednost emisij vibracij a_h (vektorska vsota treh smeri)	5,4 m/s ²
Negotovost K za vrednost emisij vibracij	1,5 m/s ²
Tipična A-vrednotena raven emisije zvočnega tlaka L_{PA}	70 dB (A)
Tipična A-vrednotena raven zvočne moči L_{WA}	81 dB (A)
Negotovost K za vrednosti emisij hrupa	3 dB

2.2 Podatki o hrupu in vibracijah



OPOZORILO

Poškodba sluha zaradi prekoračitve vrednosti emisij hrupa

- ▶ Uporabljajte zaščito za sluh.



OPOZORILO

Nevarnost telesnih poškodb zaradi prekoračitve vrednosti emisij vibracij

- ▶ Izberite ustrezna orodja in jih pravočasno zamenjajte, če so obrabljena.
- ▶ Določite dodatne varnostne ukrepe za zaščito upravljavca pred učinki vibracij (npr. ohranjanje toplote rok, organizacija delovnih postopkov, obdelava z zmerno močjo pomikanja).

Odvisno od pogojev uporabe in stanja električnega orodja je dejanska obremenitev lahko večja ali manjša od navedene izmerjene vrednosti.

Navedena vrednost emisij vibracij je bila izmerjena po standardiziranem postopku preverjanja in se lahko uporabi za primerjavo med električnimi orodji. Uporabiti jo je mogoče tudi za preliminarno oceno ravni izpostavljenosti vibracijam.

Čas, ko je stroj izklopljen ali deluje, vendar se dejansko ne uporablja, lahko občutno zmanjša izpostavljenost vibracijam v celotnem delovnem času.

3 Upravljanje

! POZOR

Materialna škoda zaradi nagibanja električnega orodja

- ▶ Krivine režite z rahlim pomikanjem.
- ▶ Z električnim orodjem ne režite krivin, ki so manjše od minimalnega premera.
- ▶ Električno orodje približajte obdelovancu šele, ko je doseženo polno število vrtljajev.
- ▶ Če se linija reza konča v obdelovancu, pomaknite električno orodje nekaj milimetrov nazaj s polnim številom vrtljajev.
- ▶ Električno orodje izklopite šele, ko je postopek rezanja končan.

Za upravljanje električnega orodja glejte:

- Vklon in izklop **A** [▶ 158]
- Nastavitev števila vrtljajev **B** [▶ 158]
- Poravnano rezanje cevi **C** [▶ 158]
- Rezanje profilov **D** [▶ 158]
- Preverjanje stanja napolnjenosti **E** [▶ 158]
- Menjava baterije **F** [▶ 158]

5 Odpravljanje napak

Težava	Vzrok	Pomoč
Težavno pomikanje orodja.	Noži so topi.	▶ Zamenjava nožev G [▶ 159].
Orodja ni mogoče vklopiti.	Prazna ali okvarjena baterija.	▶ Menjava baterije F [▶ 158].

4 Potrošni material in pribor

4.1 Nož

Noži imajo 2 rezili. Ni jih mogoče brusiti.

Za nemoten potek dela in dobro učinkovitost rezanja vedno pazite, da so noži ostri in jih pravočasno zamenjajte.

Pri rezanju krivin upoštevajte naslednje:

- Stroja ne postavite postrani.
- Pomikanje naprej pri delu naj bo rahlo.

Napotki za izbiro ustreznega orodja in pribora, sezname nadomestnih delov (noži, orodja in baterije); glejte:

S 114
(2A5)



4.2 Nadomestne baterije

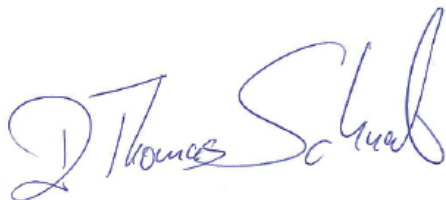
To električno orodje je mogoče uporabljati z vsemi baterijami CAS LIHD 12 V in CAS LI-lon 12 V.

6 Izjava o skladnosti

S polno odgovornostjo izjavljamo, da je ta izdelek skladen z vsemi veljavnimi zahtevami naslednjih direktiv, standardov ali normativnih dokumentov:

- 2006/42/ES
- 2014/30/EU
- 2011/65/EU
- EN 62841-1
- EN 62841-2-8

Podpisnik za proizvajalca in v njegovem imenu:



Dr. Thomas Schneider
Vodja razvojnega oddelka
TRUMPF Werkzeugmaschinen SE & Co. KG
DE-71254 Ditzingen
Ditzingen, 15.02.2021

7 Odstranjevanje odpadne električne in elektronske opreme



Električnih orodij, polnilnikov, baterij/akumulatorjev, pribora in embalaže ni dovoljeno odstranjevati skupaj z gospodinjskimi odpadki. Oddati jih je treba na zbirnih mestih za okoljsko ustrezno reciklažo. Pri tem upoštevajte veljavne državne predpise.

Preden baterije/akumulatorje oddate v okoljsko ustrezno reciklažo oziroma jih odstranite, zavarujte njihove kontakte pred kratkim stikom z lepilnim trakom in jih izpraznite v električnem orodju. Okvarjene ali izrabljene baterije/akumulatorje oddajte na prodajnih mestih za električna orodja TRUMPF.

Sadržaj

1 Sigurnost..... 98
 2 Opis proizvoda..... 99
 3 Rukovanje..... 101
 4 Potrošni materijal i dodatna oprema .. 101
 5 Otklanjanje smetnji 101
 6 Izjava o sukladnosti 102
 7 Odlaganje starih električnih i elektroničkih uređaja u otpad..... 102

1 Sigurnost

1.1 Opće sigurnosne napomene

- Pročitajte sve sigurnosne napomene i upute.
 Nepoštovanje sigurnosnih napomena i uputa može izazvati strujni udar, požar i/ili teške ozljede.
- Sačuvajte sve sigurnosne napomene i upute kako bi vam i ubuduće bile dostupne.

1.2 Dodatne sigurnosne napomene



UPOZORENJE

Opasnost od ozljede šaka oštrim noževima ili bridovima

- ▶ Ne posežite rukom u putanju obrade.
- ▶ Nosite zaštitne rukavice.



UPOZORENJE

Opasnost od ozljede ili materijalne štete uslijed dodatne opreme drugih proizvođača

- ▶ Upotrebjavajte samo originalnu dodatnu opremu marke TRUMPF.

1.3 Simboli

Simboli u nastavku važni su za čitanje i razumijevanje uputa za uporabu. Pravilna interpretacija simbola pomaže vam u tome da električni alat upotrebljavate namjenski i sigurno.

Simbol	Opis
	Tip škara, npr. TruTool S 114 (2A5)
	Električni alat s akumulatorom
	Električni alat s regulatorom broja okretaja
	Ispitivanje
	Provjera napunjenosti akumulatora
	Otpuštanje/pritezanje torx vijaka
	Čišćenje površine
	Pročitati upute za uporabu
	Zbrinjavanje/reciklaža starih uređaja i baterija

1.4 Upozorenja u ovom dokumentu

Upozorenja upozoravaju na opasnosti do kojih može doći pri rukovanju električnim alatom. Razvrstana su u četiri stupnja opasnosti koji se mogu prepoznati po signalnoj riječi:

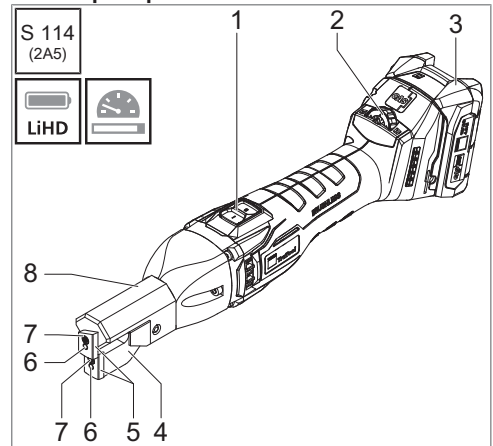
Signalna riječ	Značenje
OPASNOST	Ukazuje na opasnost većeg rizika koja može dovesti do smrti ili teških ozljeda ako se ne spriječi.
UPOZORENJE	Ukazuje na opasnost srednjeg rizika koja može dovesti do teških ozljeda ako se ne spriječi.
OPREZ	Ukazuje na opasnost manjeg rizika koja može dovesti do lakših ili srednje teških ozljeda ako se ne spriječi.
POZOR	Ukazuje na opasnost koja može dovesti do materijalne štete.

1.5 Namjenska uporaba

Škare TRUMPF ručni su električni alati za sljedeće primjene:

- precizno odrezivanje cijevi i profila prema obliku stropova i zidova
- obrezivanje rubova valovitih i trapeznih limova
- rezanje pločastih obradaka od čelika, aluminija, plastike itd. i obrezivanje njihovih rubova.

2 Opis proizvoda



- 1 Prekidač za uključivanje i isključivanje
- 2 Regulator broja okretaja
- 3 Akumulator
- 4 Njihalo
- 5 Nož
- 6 Cilindrični zatik
- 7 Pričvrtni vijak
- 8 Rezna glava

2.1 Tehnički podatci

	S 114 (2A5)
Pogonski napon	12 V
Broj podizaja u praznom hodu	2000 – 4800/ min
Težina bez akumulatora/ kabela	1,5 kg / 3,3 lbs
Maksimalna debljina materijala	
Čelik do 400 N/mm ²	1,6 mm 0,063 in / 16 ga
Čelik do 600 N/mm ²	1 mm 0,039 in / 20 ga
Aluminij do 250 N/mm ²	2 mm 0,079 in / 12 ga
Vrijednosti emisije buke i vibracija	
Vrijednost emisije vibracija a_h (vektorski zbroj triju smjerova)	5,4 m/s ²
Nesigurnost K za vrijednost emisije vibracija	1,5 m/s ²
A-ponderirana razina zvučnog tlaka L_{PA} , uobičajena	70 dB (A)
A-ponderirana razina zvučne snage L_{WA} , uobičajena	81 dB (A)
Nesigurnost K za vrijednost emisije buke	3 dB

2.2 Informacije o buci i vibracijama


UPOZORENJE
Oštećenje sluha uslijed
prekoračenja emisije buke

- ▶ Nosite zaštitu sluha.


UPOZORENJE
Opasnost od ozljede uslijed
prekoračenja vrijednosti emisije
vibracija

- ▶ Odaberite ispravne alate, a u slučaju istrošenosti ih pravodobno zamijenite.
- ▶ Definirajte dodatne sigurnosne mjere za zaštitu rukovatelja od utjecaja vibracija (npr. zagrijavanje šaka, organizacija radnih procesa, obrada normalnom silom pomaka).

Ovisno o uvjetima primjene i stanju električnog alata, stvarno opterećenje može biti veće ili manje od navedene mjerne vrijednosti.

Navedena vrijednost emisije vibracija izmjerena je normiranim postupkom ispitivanja i može se upotrebljavati za usporedbu električnih alata. Ujedno se može upotrebljavati i za privremenu procjenu opterećenja vibracijama.

Vremena u kojima je stroj isključen ili radi, no u kojima se on stvarno ne primjenjuje, mogu znatno smanjiti opterećenje vibracijama tijekom cijelog radnog razdoblja.

3 Rukovanje

! POZOR

Materijalna šteta izazvana naginjanjem električnog alata

- ▶ U krivinama režite s manjim pomakom.
- ▶ Ne pokušavajte prijeći u područje manje od minimalnog polumjera električnog alata.
- ▶ Električni alat počnite približavati obratku tek kada postigne puni broj okretaja.
- ▶ Ako linija rezanja završava u obratku: električni alat pri punom broju okretaja odmaknite nekoliko milimetara.
- ▶ Električni alat isključite kada završite postupak rezanja.

Rukovanje električnim alatom, vidi:

- Uključivanje i isključivanje **A** [▶ 158]
- Namještanje broja okretaja **B** [▶ 158]
- Precizno odrezivanje cijevi **C** [▶ 158]
- Rezanje profila **D** [▶ 158]
- Provjera napunjenosti **E** [▶ 158]
- Zamjena akumulatora **F** [▶ 158]

4 Potrošni materijal i dodatna oprema

4.1 Nož

Noževi imaju 2 oštrice. Nije ih moguće naknadno naoštiti.

Kako rad ne bi bio zamoran i kako bi se postigao dobar učinak rezanja, treba voditi računa o tome da noževi budu oštri i da se pravodobno zamijene.

Pri rezanju po polumjeru treba obratiti pozornost na sljedeće:

- Ne naginjite stroj.
- Radite samo s malim pomakom.

Za napomene o odabiru odgovarajućeg alata, kao i dodatnoj opremi te rezervnim dijelovima za noževe, alate i akumulatore vidi:

S 114
(2A5)



4.2 Alternativni akumulatori

Ovaj električni alat može se upotrebljavati sa svim CAS LIHD 12 V i CAS Li-ionskim akumulatorima od 12 V.

5 Otklanjanje smetnji

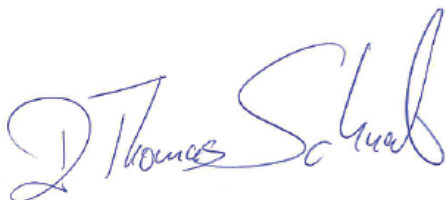
Problem	Uzrok	Otklanjanje
Alat se teško pomiče.	Noževi su tupi.	▶ Zamjena noža G [▶ 159].
Alat se ne može uključiti.	Akumulator je prazan ili neispravan.	▶ Zamjena akumulatora F [▶ 158].

6 Izjava o sukladnosti

Ovime izjavljujemo u vlastitoj odgovornosti da ovaj proizvod ispunjava sve relevantne zahtjeve sljedećih direktiva, normi ili normativnih dokumenata:

- 2006/42/EZ
- 2014/30/EU
- 2011/65/EU
- EN 62841-1
- EN 62841-2-8

Potpisao za i u ime proizvođača:



dr. Thomas Schneider
Direktor odjela za razvoj
TRUMPF Werkzeugmaschinen SE & Co. KG
DE-71254 Ditzingen
Ditzingen, 15. 2. 2021.

7 Odlaganje starih električnih i elektroničkih uređaja u otpad



Električni alati, punjači, baterije/akumulatori, dodatna oprema i ambalaža ne smiju se odlagati u kućni otpad. Treba ih predati na ekološki prihvatljivu reciklažu. Pritom treba voditi računa o nacionalnim propisima.

Prije ekološki kompatibilne reciklaže/ zbrinjavanja baterija/akumulatora kontakte treba zaštititi od kratkog spoja samoljepljivom trakom, a baterije/akumulatore treba isprazniti u električnom alatu. Neispravne ili istrošene baterije/akumulatore treba vratiti na prodajnim mjestima električnih alata marke TRUMPF.

Sadržaj

1	Bezbednost.....	103
2	Opis proizvoda.....	104
3	Rukovanje.....	106
4	Potrošni materijal i pribor.....	106
5	Rešavanje problema.....	106
6	Izjava o usaglašenosti	107
7	Odlaganje otpadne električne i elektronske opreme	107

1 Bezbednost

1.1 Opšte napomene za bezbednost

- Pročitajte sve sigurnosne napomene i uputstva.

Nepoštovanje sigurnosnih napomena i uputstava može izazvati strujni udar, požar i/ili ozbiljne povrede.

- Sačuvajte sve sigurnosne napomene i uputstva za buduću upotrebu.

1.2 Dopunske sigurnosne napomene



UPOZORENJE

Opasnost od povrede ruku oštrim noževima ili ivicama

- ▶ Ne posežite rukama u liniju za obradu.
- ▶ Nosite zaštitne rukavice.



UPOZORENJE

Opasnost od povreda ili materijalne štete od dodatne opreme treće strane

- ▶ Koristite samo TRUMPF originalni pribor.

1.3 Simboli

Sledeći simboli su važni za čitanje i razumevanje uputstva za upotrebu. Ispravno tumačenje simbola pomaže da se električni alat pravilno i bezbedno koristi.

Simbol	Opis
S 114 (2A5)	Tip makaza, npr. TruTool S 114 (2A5)
LiHD	Električni alat sa baterijom
	Električni alat sa regulatorom brzine
	Provera
	Provera nivoa napunjenosti baterije
	Otpuštanje / zatezanje Torx zavrtnja
	Očistite površinu
	Čitanje uputstva za upotrebu
	Odlaganje/reciklaža starih uređaja i baterija

1.4 Upozorenja u ovom dokumentu

Upozorenja upozoravaju na opasnosti koje mogu nastati prilikom upotrebe električnog alata. Dostupno je četiri nivoa opasnosti, koji se mogu identifikovati signalnom rečju:

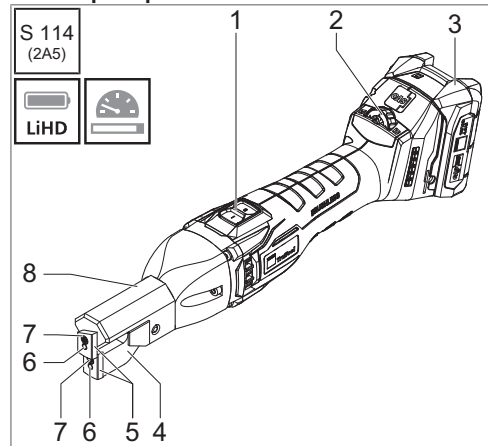
Signalna reč	Značenje
OPASNOST	Označava opasnost sa visokim nivoom rizika koja, ako se ne izbegne, može dovesti do smrti ili ozbiljne povrede.
UPOZORENJE	Označava opasnost sa srednjim nivoom rizika koja, ako se ne izbegne, može dovesti do ozbiljnih povreda.
OPREZ	Označava opasnost sa niskim nivoom rizika koja može dovesti do lakših ili umerenih povreda ako se ne izbegne.
PAŽNJA	Ukazuje na opasnost koja može dovesti do materijalne štete.

1.5 Namenska upotreba

TRUMPF makaze su ručni električni alat za sledeće primene:

- Sečenje cevi i profila na plafonima i zidovima u ravni
- Obrezivanje valovitog i trapeznog lima
- Sečenje i obrezivanje pločastih radnih predmeta od čelika, aluminijuma, plastike itd.

2 Opis proizvoda



- 1 Prekidač za uključivanje/isključivanje
- 2 Regulator brzine
- 3 Baterija
- 4 Klackalica
- 5 Nož
- 6 Cilindrična čivija
- 7 Pričvrtni zavrtnanj
- 8 Rezna glava

2.1 Tehnički podaci

	S 114 (2A5)
Radni napon	12 V
Broj udara u praznom hodu	2000–4800/min
Težina bez baterije / kabla	1,5 kg / 3,3 lbs
Maksimalne debljine materijala	
Čelik do 400 N/mm ²	1,6 mm 0,063 in / 16 ga
Čelik do 600 N/mm ²	1 mm 0,039 in / 20 ga
Aluminijum do 250 N/mm ²	2 mm 0,079 in / 12 ga
Vrednosti emisije buke i vibracija	
Vrednost emisije vibracija a_h (vektorski zbir u tri pravca)	5,4 m/s ²
Odstupanje K za vrednost emisije vibracija	1,5 m/s ²
A-ponderisani nivo zvučnog pritiska L_{PA} , tipičan	70 dB (A)
A-ponderisani nivo zvučne snage L_{WA} , tipičan	81 dB (A)
Odstupanje K za vrednost emisije buke	3 dB

2.2 Informacije o buci i vibracijama

UPOZORENJE

Oštećenje sluha zbog prekoračenja vrednosti emisije buke

- ▶ Nosite zaštitu za sluh.

UPOZORENJE

Rizik od povreda usled prekoračenja vrednosti emisije vibracija

- ▶ Izaberite prave alate i na vreme ih promenite ako su istrošeni.
- ▶ Uspostaviti dodatne sigurnosne mere za zaštitu rukovaoca od uticaja vibracija (npr. održavanje ruku toplim, organizacija radnih procesa, obrada sa normalnom silom pomaka).

U zavisnosti od uslova upotrebe i stanja električnog alata, stvarno opterećenje može biti veće ili manje od navedene izmerene vrednosti.

Navedena vrednost emisije vibracija je izmerena korišćenjem standardizovane metode ispitivanja i može se koristiti za upoređivanje električnih alata. Takođe se može koristiti za preliminarnu procenu izloženosti vibracijama.

Vremena, kada je mašina isključena ili kada radi ali se zapravo ne koristi, mogu značajno smanjiti izloženost vibracijama tokom celog radnog perioda.

3 Rukovanje

! PAŽNJA

Materijalna šteta zbog zaglavljivanja električnog alata

- ▶ Secite krivine laganim guranjem.
- ▶ Nemojte potkoračiti minimalni radijus električnog alata.
- ▶ Ne približavajte električni alat radnom predmetu dok se ne postigne puna brzina.
- ▶ Ako se linija sečenja završava unutar radnog predmeta: pomerite električni alat nekoliko milimetara unazad pri punoj brzini.
- ▶ Ne isključujte električni alat dok se proces sečenja ne završi.

Da biste koristili električni alat, pogledajte:

- Uključivanje i isključivanje **A** [▶ 158]
- Podešavanje brzine **B** [▶ 158]
- Sečenje cevi u nivou **C** [▶ 158]
- Sečenje profila **D** [▶ 158]
- Provera nivoa napunjenosti **E** [▶ 158]
- Zamena baterije **F** [▶ 158]

4 Potrošni materijal i pribor

4.1 Nož

Noževi imaju 2 rezne ivice. One se ne mogu ponovo naoštiti.

Za zaštitni rad i dobre performanse sečenja, uverite se da su noževi oštri i da se menjaju na vreme.

Prilikom sečenja radijusa potrebno je obratiti pažnju na sledeće:

- Pazite da ne zaglavite mašinu.
- Radite samo sa malim pomakom.

Za informacije o izboru odgovarajućeg alata i pribora, liste rezervnih delova za noževe, alate i baterije, pogledajte:

S 114
(2A5)



4.2 Alternativne baterije

Ovaj električni alat se može koristiti sa svim CAS LIHD 12 V i CAS litijum-jonskim baterijama od 12 V.

5 Rešavanje problema

Problem	Uzrok	Rešenje
Alat radi otežano.	Noževi su tupi.	▶ Promena/zamena noževa G [▶ 159].
Alat se ne može uključiti.	Baterija je prazna ili neispravna.	▶ Zamena baterije F [▶ 158].

6 Izjava o usaglašenosti

Izjavljujemo na našu sopstvenu odgovornost da je ovaj proizvod usaglašen sa svim relevantnim zahtevima sledećih direktiva, standarda ili normativnih dokumenata:

- 2006/42/EG
- 2014/30/EU
- 2011/65/EU
- EN 62841-1
- EN 62841-2-8

Potpisao za i u ime proizvođača:

Dr. Thomas Schneider
 Direktor razvoja
 TRUMPF Werkzeugmaschinen SE & Co. KG
 DE-71254 Ditzingen
 Ditzingen, 15.02.2021

7 Odlaganje otpadne električne i elektronske opreme



Električni alati, punjači, baterije/punjive baterije, pribor i ambalaža ne smeju se odlagati sa kućnim otpadom. Treba ih reciklirati na ekološki prihvatljiv način. Moraju se poštovati važeći nacionalni propisi.

Pre nego što se baterije/punjive baterije recikliraju/odlože na ekološki prihvatljiv način, kontakti moraju biti osigurani od kratkog spoja lepljivom trakom, a baterije/punjive baterije u električnom alatu moraju biti ispražnjene. Neispravne ili iskorišćene baterije/punjive baterije moraju se vratiti na prodajna mesta za električne alate TRUMPF.

Съдържание

1	Безопасност.....	108
2	Описание на продукта	109
3	Обслужване	111
4	Консумативи и принадлежности	111
5	Отстраняване на неизправности	111
6	Декларация за съответствие	111
7	Изхвърляне на отпадъци от електрическо и електронно оборудване	112

1 Безопасност

1.1 Общи инструкции за безопасност

- Прочетете всички предупреждения и инструкции за безопасност.

Неспазването на предупрежденията и инструкциите за безопасност може да доведе до токов удар, пожар и/или сериозно нараняване.

- Съхранявайте всички предупреждения и инструкции за безопасност за бъдещи справки.

1.2 Допълнителни указания за безопасност



ПРЕДУПРЕЖДЕНИЕ

Риск от нараняване на ръцете от остри ножове или ръбове.

- ▶ Не слагайте ръка в зоната за обработка.
- ▶ Носете защитни ръкавици.



ПРЕДУПРЕЖДЕНИЕ

Риск от нараняване или материални щети, причинени от аксесоари на трети страни

- ▶ Използвайте само оригинални допълнителни принадлежности на TRUMPF.

1.3 Символи

Следните символи са важни за четенето и разбирането на инструкциите за експлоатация. Правилното тълкуване на символите спомага за безопасната работа с електрическия инструмент в съответствие с предназначението му.

Символ	Описание
	Вид ножици, напр. TruTool S 114 (2A5)
	Електрически инструмент с акумулатор
	Електрически инструмент с регулатор на оборотите
	Проверете
	Проверете нивото на заряд на акумулатора
	Разхлабете/затегнете винта Torx
	Почистване на повърхността
	Прочетете инструкциите за експлоатация
 	Изхвърляне/рециклиране на старо оборудване и батерии

1.4 Предупреждения в този документ

Предупредителните надписи предупреждават за опасности, които могат да възникнат при работа с електрическия инструмент. Разгледани са четири степени на опасност, които са обозначени с четири сигнални думи:

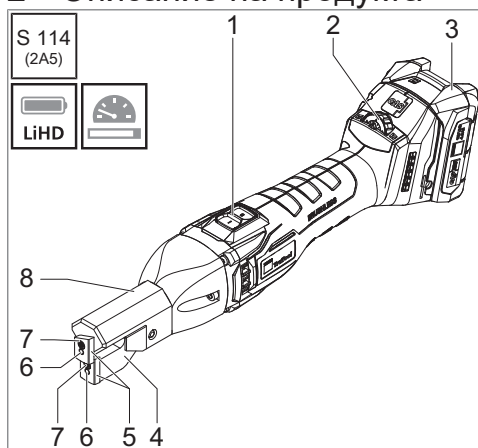
Сигнална дума	Значение
ОПАСНОСТ	Означава опасност с висок риск, която може да доведе до смърт или сериозно нараняване, ако не бъде избегната.
ПРЕДУПРЕЖДЕНИЕ	Означава опасност със среден риск, която може да доведе до сериозно нараняване, ако не бъде избегната.
БЪДЕТЕ ПРЕДПАЗЛИВИ	Означава опасност с нисък риск, която може да доведе до сериозно нараняване, ако не бъде избегната.
ВНИМАНИЕ	Означава опасност, която може да доведе до материални щети.

1.5 Предназначение

Ножицата на TRUMPF е ръчен електрически инструмент за следните приложения:

- Гладко изрязване на тръби и профили по тавани и стени
- Обрязване на гофрирана ламарина и трапецовидни профили
- Рязане и обрязване на палетни инструменти, изработени от стомана, алуминий, пластмаса и др.

2 Описание на продукта



- 1 Шалтер за включване и изключване
- 2 Регулатор на оборотите
- 3 Акумулатор
- 4 Подвижно рамо
- 5 Нож
- 6 Цилиндричен щифт
- 7 Скрепителен болт
- 8 Режеща глава

2.1 Технически данни

	S 114 (2A5)
Работно напрежение	12 V
Брой удари при празен ход	2000 – 4800/min
Тегло без акумулатор/ кабел	1,5 kg / 3,3 lbs
Максимална дебелина на материала	
Стомана до 400 N/mm ²	1,6 mm 0,063 in / 16 ga
Стомана до 600 N/mm ²	1 mm 0,039 in / 20 ga
Алуминий до 250 N/mm ²	2 mm 0,079 in / 12 ga
Стойности на емисиите на шум и вибрации	
Стойност на вибрационната емисия a _n (векторна сума от трите посоки)	5,4 m/s ²
Неопределеност К за емисията на шум	1,5 m/s ²
А-претеглено ниво на звуково налягане L _{РА} обикновено	70 dB(A)
А-претеглено ниво на звукова мощност L _{WA} обикновено	81 dB(A)
Неопределеност К за нивата на шумовите емисии	3 dB

2.2 Информация за емисиите на шум и вибрации

ПРЕДУПРЕЖДЕНИЕ

Увреждане на слуха поради превишаване на стойността на шумовите емисии

- ▶ Носете приспособление за защита на слуха.

ПРЕДУПРЕЖДЕНИЕ

Опасност от нараняване поради превишаване на стойността на вибрационната емисия

- ▶ Избирайте правилно инструментите и ги сменяйте своевременно, ако се износят.
- ▶ Определете допълнителни мерки за безопасност, за да предпазите оператора от въздействието на вибрациите (напр. поддържане на ръцете топли, организиране на работните процеси, обработките с нормална сила на подаване).

В зависимост от условията за експлоатация и състоянието на електрическия инструмент действителното натоварване може да бъде по-високо или по-ниско от посочената измерена стойност.

Определената стойност на вибрационните емисии е измерена съгласно стандартизирана процедура за изпитване и може да се използва за сравняване на електрически инструменти. Тя може да се използва и за предварителна оценка на вибрационното натоварване.

Времето, през което машината е изключена или работи, но не се използва, може значително да намали излагането на вибрации през целия период на работа.

3 Обслужване

! ВНИМАНИЕ

Материални щети поради накланяне на електрическия инструмент

- ▶ Рязане на криви линии с малка сила на подаване.
- ▶ Не слизайте под минималния радиус на електрическия инструмент.
- ▶ Приближавайте електрическия инструмент към детайла едва когато са достигнати пълни обороти.
- ▶ Ако линията на рязане завършва вътре в детайла: преместете електрическия инструмент на пълни обороти няколко милиметра назад.
- ▶ Не изключвайте електрическия инструмент, докато не приключи процесът на рязане.

За работа с електрическия инструмент вижте:

- Включване и изключване **A** [▶ 158]
- Настройка на оборотите **B** [▶ 158]
- Гладко изрязване на тръби **C** [▶ 158]
- Рязане на профили **D** [▶ 158]
- Проверка на нивото на заряд **E** [▶ 158]
- Смяна на акумулатора **F** [▶ 158]

4 Консумативи и принадлежности

4.1 Нож

Ножовете имат 2 остриета. Те не могат да бъдат заточвани допълнително.

За щадяща работа и добра производителност на рязане се уверете, че ножовете са остри, и ги сменяйте своевременно.

При рязане на радиуси трябва да се спазва следното:

- Не накланяйте машината.
- Работете със съвсем малка сила на подаване.

За информация относно избора на правилния инструмент, както и за аксесоари, списъци с резервни части за ножове, инструменти и батерии вижте:

S 114
(2A5)



4.2 Алтернативни акумулатори

Този електрически инструмент може да се използва с всички CAS LIHD 12 V и CAS LI-Ion 12 V акумулатори.

5 Отстраняване на неизправности

Проблем	Причина	Отстраняване
Инструментът е трудноподвижен.	Ножовете са затъпени.	▶ Смяна на ножове G [▶ 159].
Инструментът не се включва.	Батерията е изтощена или повредена.	▶ Смяна на акумулатора F [▶ 158].

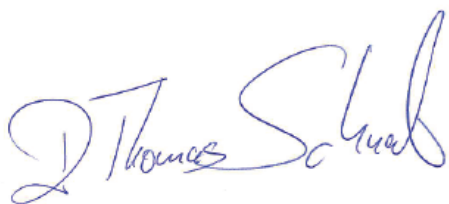
6 Декларация за съответствие

Ние декларираме на своя отговорност, че този продукт отговаря на всички съответни изисквания на следните директиви, стандарти или нормативни документи:

- 2006/42/ЕО
- 2014/30/ЕС
- 2011/65/ЕС

- EN 62841-1
- EN 62841-2-8

Подписано за и от името на производителя от:



Д-р Томас Шнайдер
Управляващ директор „Развитие“
TRUMPF Werkzeugmaschinen SE & Co. KG
DE-71254 Дитцинген
Дитцинген, 15.02.2021 г.

7 Изхвърляне на отпадъци от електрическо и електронно оборудване



Електрическите инструменти, зарядните устройства, батериите/акумулаторите, аксесоарите и опаковките не трябва да се изхвърлят заедно с битовите отпадъци. Те трябва да се рециклират по екологосъобразен начин. Трябва да се спазват приложимите национални разпоредби.

Преди екологичното рециклиране/ изхвърляне батериите/акумулаторите трябва да се обезопасят от късо съединение с лепенка и да се разреждат чрез използване в електрически инструмент. Дефектните или използваните батерии/акумулатори трябва да бъдат върнати в търговските обекти за електрически инструменти на TRUMPF.

Cuprins

1	Siguranță	113
2	Descrierea produsului.....	114
3	Operarea.....	116
4	Materiale de consum și accesorii.....	116
5	Remediarea defecțiunilor.....	116
6	Declarație de conformitate.....	117
7	Eliminarea aparatelor electrice și electronice vechi.....	117

1 Siguranță

1.1 Instrucțiuni de siguranță generale

- Citiți toate indicațiile și instrucțiunile de siguranță.

Nerespectarea instrucțiunilor și indicațiilor de siguranță poate duce la electrocutare, incendiu și/sau răniri grave.

- Păstrați toate instrucțiunile și indicațiile de siguranță pentru viitor.

1.2 Instrucțiuni de siguranță complementare



AVERTISMENT

Pericol de rănire pentru mâini din cauza muchiilor sau cuțitelor ascuțite

- ▶ Nu introduceți mâna în zona de prelucrare.
- ▶ Purtați mănuși de protecție.



AVERTISMENT

Pericol de rănire sau daune materiale ca urmare a folosirii de accesorii de la un alt producător

- ▶ Utilizați numai accesorii originale TRUMPF.

1.3 Simboluri

Următoarele simboluri sunt importante pentru citirea și înțelegerea manualului de utilizare. Interpretarea corectă a simbolurilor ajută la operarea corespunzătoare și sigură a unelei electrice.

Simbol	Descriere
	Tipul foarfecii, de exemplu TruTool S 114 (2A5)
	Unealtă electrică cu acumulator
	Unealtă electrică cu regulator de turație
	Verificare
	Verificarea stării de încărcare a acumulatorului
	Desfacere/înșurubare șurub Torx
	Curățarea suprafeței
	Citirea manualului de utilizare
	Eliminarea/reciclarea aparatelor vechi și a bateriilor

1.4 Avertismente din acest document

Avertismentele avertizează cu privire la pericolele care pot apărea la manevrarea unelei electrice. Acestea sunt indicate în patru niveluri de pericol, care pot fi recunoscute după cuvântul de semnalizare:

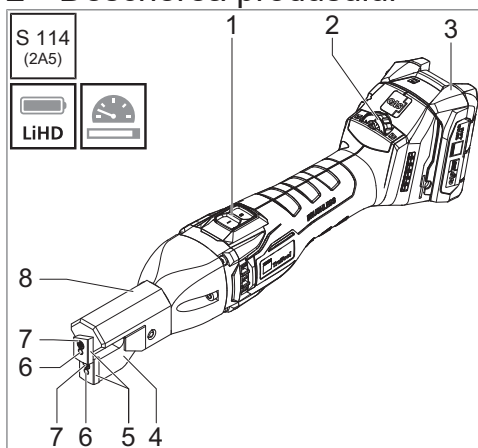
Cuvânt de semnalizare	Semnificație
PERICOL	Indică un pericol cu grad ridicat de risc care poate duce la deces sau la răniri grave, dacă nu este evitat.
AVERTISMENT	Indică un pericol cu grad mediu de risc care poate duce la răniri grave, dacă nu este evitat.
PRECAUȚIE	Indică un pericol cu un grad redus de risc care poate duce la deces sau la răniri ușoare sau moderate, dacă nu este evitat.
ATENȚIE	Indică un pericol care poate duce la daune materiale.

1.5 Utilizarea conform destinației

Foarfece TRUMPF este o sculă electrică manuală pentru următoarele aplicații:

- Tăierea la nivel a țevilor și profilurilor pe tavane și pereți
- Tivirea tablei ondulate și trapezoidale
- Tăierea și tivirea pieselor de prelucrat de formă plată din oțel, aluminiu, material plastic etc.

2 Descrierea produsului



- 1 Comutator Pornit/Oprit
- 2 Regulator de turație
- 3 Acumulator
- 4 Braț oscilant
- 5 Cuțit
- 6 Știft cilindric
- 7 Șurub de fixare
- 8 Cap de debitare

2.1 Date tehnice

	S 114 (2A5)
Tensiune de operare	12 V
Număr de curse la funcționarea în gol	2000–4800/min
Greutate fără acumulator / cablu	1,5 kg / 3,3 lbs
Grosimile maxime ale materialelor	
Oțel până la 400 N/mm ²	1,6 mm 0,063 in / 16 ga
Oțel până la 600 N/mm ²	1 mm 0,039 in / 20 ga
Aluminiu până la 250 N/mm ²	2 mm 0,079 in / 12 ga
Valorile emisiilor de zgomot și vibrații	
Valoarea emisiilor de vibrații a_h (suma vectorială a trei direcții)	5,4 m/s ²
Nesiguranță K pentru valoarea emisiilor de vibrații	1,5 m/s ²
Nivelul de presiune acustică ponderat A L_{PA} tipic	70 dB (A)
Nivelul de putere acustică ponderat A L_{WA} tipic	81 dB (A)
Nesiguranță K pentru valoarea emisiilor de zgomot	3 dB

2.2 Informații privind zgomotele și vibrațiile

AVERTISMENT

Afectarea auzului din cauza depășirii valorii emisiilor de zgomot

- ▶ Purtați protecție auditivă.

AVERTISMENT

Pericol de rănire din cauza depășirii valorii emisiilor de vibrații

- ▶ Alegeți corect uneltele și înlocuiți-le în timp util atunci când se uzează.
- ▶ Stabiliți măsuri de siguranță suplimentare pentru protecția operatorului împotriva efectului vibrațiilor (de exemplu, menținerea mâinilor calde, organizarea proceselor de lucru, prelucrarea cu forță de avans normală).

În funcție de condițiile de utilizare și de starea sculei electrice, sarcina reală poate fi mai mare sau mai mică decât valoarea măsurată specificată.

Valoarea specificată a emisiilor de vibrații a fost măsurată în conformitate cu o metodă de testare standardizată și poate fi utilizată pentru a compara sculele electrice. De asemenea, poate fi utilizată pentru o evaluare preliminară a sarcinii de vibrații.

Timpii în care mașina este oprită sau este în funcțiune, dar nu este utilizată efectiv, pot reduce semnificativ sarcina de vibrații pe întreaga perioadă de lucru.

3 Operarea

! ATENȚIE

Daune materiale din cauza înclinării laterale a unelei electrice

- ▶ Tăiați curbe folosind un avans redus.
- ▶ Nu coborâți sub raza minimă a unelei electrice.
- ▶ Unealta electrică se poziționează la piesa de prelucrat doar după ce este atinsă întreaga turație.
- ▶ Dacă linia de tăiere se sfârșește în interiorul piesei de prelucrat: ghidați unealta electrică cu câțiva milimetri în spate la viteză maximă.
- ▶ Opriti unealta electrică doar atunci când este încheiat procesul de tăiere.

Pentru operarea sculei electrice, consultați:

- Pornirea și oprirea **A** [▶ 158]
- Reglarea turației **B** [▶ 158]
- Tăierea la nivel a țevilor **C** [▶ 158]
- Tăierea profilurilor **D** [▶ 158]
- Verificarea stării de încărcare **E** [▶ 158]
- Înlocuiți acumulatorul **F** [▶ 158]

4 Materiale de consum și accesorii

4.1 Cuțit

Cuțitele dețin 2 tăisuri. Acestea nu se pot reascuți.

Pentru o muncă delicată și o bună performanță de tăiere, asigurați-vă că cuțitele de tăiere sunt ascuțite și înlocuite în timp util.

La tăierea razelor trebuie respectate următoarele:

- Nu înclinați lateral mașina.
- Lucrați doar cu un avans redus.

Pentru indicații privind alegerea sculei potrivite, precum și accesorii, liste de piese de schimb pentru cuțite, scule și seturi de acumulatori, consultați:

S 114
(2A5)



4.2 Acumulatori alternativi

Această sculă electrică poate fi utilizată cu toți acumulatorii CAS LIHD de 12 V și CAS LI-Ion de 12 V.

5 Remedierea defecțiunilor

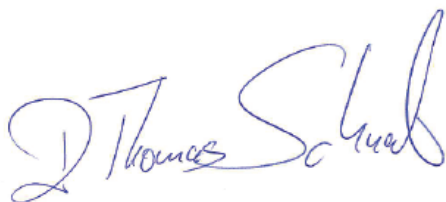
Problemă	Cauză	Soluție
Scula este greu de manevrat.	Cuțitele sunt tocite.	▶ Schimbarea/înlocuirea cuțitelor G [▶ 159].
Scula nu poate fi pornită.	Acumulatorul este descărcat sau defect.	▶ Înlocuiți acumulatorul F [▶ 158].

6 Declarație de conformitate

Declarăm pe propria răspundere că acest produs respectă toate cerințele relevante ale următoarelor directive, standarde sau documente normative:

- 2006/42/CE
- 2014/30/UE
- 2011/65/UE
- EN 62841-1
- EN 62841-2-8

Semnat pentru și în numele producătorului de către:



Dr. Thomas Schneider

Director general al departamentului de dezvoltare

TRUMPF Werkzeugmaschinen SE & Co. KG

DE-71254 Ditzingen

Ditzingen, 15.02.2021

7 Eliminarea aparatelor electrice și electronice vechi



Uneltele electrice, încărcătoarele, bateriile/acumulatorii, accesoriile și ambalajul nu trebuie eliminate împreună cu deșeurile menajere. Acestea trebuie să fie reciclate într-un mod ecologic. În acest scop, trebuie respectate prevederile naționale în vigoare aferente.

Înainte de a recicla/elimina bateriile/acumulatorii într-un mod ecologic, asigurați contactele împotriva scurtcircuitelor cu bandă adezivă și descărcați bateriile/acumulatorii din uneltele electrice. Bateriile/acumulatorii defecți sau uzați trebuie returnați punctelor de vânzare ale uneltelor electrice TRUMPF.

İçindekiler

1	Güvenlik	118
2	Ürünün tanıtımı	119
3	Kullanımı	121
4	Sarf malzemeleri ve Aksesuarlar	121
5	Arızaların giderilmesi	121
6	Uyumluluk beyanı	122
7	Eski elektrikli ve elektronik cihazların bertaraf edilmesi	122

1 Güvenlik

1.1 Genel güvenlik bilgileri

- Tüm güvenlik bilgilerini ve talimatları okuyun.

Güvenlik bilgilerine ve talimatlara uyulması hususunda ihmaller elektrik çarpmasına, yangına ve/veya ağır yaralanmalara neden olabilir.

- Tüm güvenlik bilgilerini ve talimatları ileride başvurmak amacıyla saklayın.

1.2 Tamamlayıcı güvenlik bilgileri

**UYARI**

Keskin kesiciler veya kenarlar nedeniyle eller için yaralanma tehlikesi

- ▶ Elinizle işleme yoluna uzanmayın.
- ▶ Koruyucu eldiven kullanın.

**UYARI**

Yabancı aksesuarlar nedeniyle yaralanma tehlikesi veya maddi hasar

- ▶ Sadece orijinal TRUMPF yedek parçalarını kullanın.

1.3 Semboller

Aşağıdaki semboller kullanım kılavuzunun okunması ve anlaşılması için önemlidir. Sembollerin doğru yorumlanması, elektrikli aleti amacına uygun ve güvenle kullanmanıza yardımcı olur.

Sembol	Açıklama
	Sac makasının tipi, örneğin TruTool S 114 (2A5)
	Akülü elektrikli alet
	Devir sayısı ayarlanabilen elektrikli alet
	Kontrol
	Akünün şarj durumunu kontrol etme
	Tork civatayı çözme / sıkma
	Yüzeyi temizleyin
	Kullanım kılavuzunu okuma
	Eski cihazların ve akülerin bertaraf edilmesi / geri dönüşümü

1.4 Bu dokümandaki uyarı bilgileri

Uyarı bilgileri, elektrikli alet kullanımı esnasında ortaya çıkabilen tehlikelere karşı uyarır. Sinyal sözcüğünden anlaşılabilen dört adet tehlike seviyesi vardır:

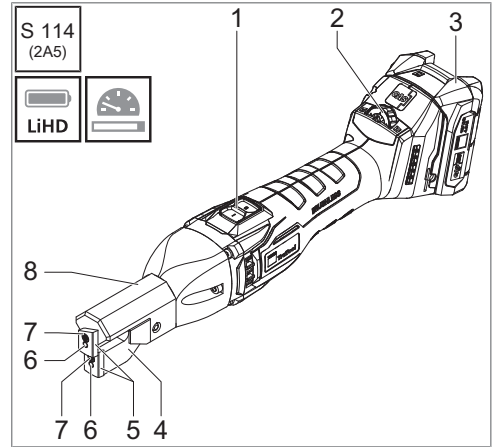
Sinyal sözcüğü	Anlamı
TEHLİKE	Önlenmediği takdirde ölüme veya ağır yaralanmalara yol açabilen yüksek riskli bir tehlikeye işaret eder.
UYARI	Önlenmediği takdirde ağır yaralanmalara yol açabilen orta riskli bir tehlikeye işaret eder.
İKAZ	Önlenmediği takdirde hafif ila orta yaralanmalara yol açabilen düşük riskli bir tehlikeye işaret eder.
DİKKAT	Maddi hasara yol açabilen bir tehlikeye işaret eder.

1.5 Kullanım amacı

TRUMPF sac makası, aşağıdaki uygulamalar için elle yönlendirilerek kullanılan bir elektrikli alettir:

- Boruların ve profillerin tavan ve duvar yüzeyleri ile aynı hizada kesilmesi
- Oluklu sacların ve trapez sacların şekillendirilmesi
- Levha/plaka hâlindeki çelik, alüminyum, plastik vb. iş parçalarının kesilmesi ve şekillendirilmesi

2 Ürünün tanıtımı



- 1 Açma/kapama şalteri
- 2 Devir sayısı regülatörü
- 3 Akü
- 4 Hareketli çene
- 5 Bıçaklar
- 6 Silindirik pim
- 7 Sabitleme civatası
- 8 Kesme kafası

2.1 Teknik veriler

	S 114 (2A5)
Çalışma gerilimi	12 V
Yüksüz çalışmada strok sayısı	2000–4800/dk
Aküsüz / kablosuz ağırlığı	1,5 kg / 3,3 lbs
Maksimum malzeme kalınlıkları	
400 N/mm ² 'ye kadar olan çeliklerde	1,6 mm 0,063 inç / 16 ga
600 N/mm ² 'ye kadar olan çeliklerde	1 mm 0,039 inç / 20 ga
250 N/mm ² 'ye kadar olan alüminyumlarda	2 mm 0,079 inç / 12 ga
Gürültü ve titreşim emisyonu değerleri	
Titreşim emisyonu değeri a _h (üç yönün vektörel toplamı)	5,4 m/s ²
Titreşim emisyonu değerine ait K belirsizliği	1,5 m/s ²
A ağırlıklı ses basıncı seviyesi L _{PA} tipik	70 dB (A)
A ağırlıklı ses gücü seviyesi L _{WA} tipik	81 dB (A)
Gürültü emisyonu değerlerine ait K belirsizliği	3 dB

2.2 Gürültü ve titreşim ile ilgili bilgiler

! UYARI

Aşılan gürültü emisyonu değeri nedeniyle işitme hasarı

- Koruyucu kulaklık kullanın.

! UYARI

Aşılan titreşim emisyonu değeri nedeniyle yaralanma tehlikesi

- Takımları doğru seçin ve aşınma durumunda zamanında değiştirin.
- Kullanıcının titreşim etkisinden korunması için ilave güvenlik tedbirleri belirleyin (örn. ellerin sıcak tutulması, iş akışlarının organizasyonu, normal ilerleme kuvvetiyle işlem).

Elektrikli aletin kullanım koşullarına ve durumuna bağlı olarak, maruz kalınacak gerçek yük belirtilen ölçüm değerinden daha yüksek veya daha düşük olabilir.

Belirtilen titreşim emisyonu değeri standart bir kontrol yöntemine göre ölçülmüştür ve elektrikli aletleri birbiri ile karşılaştırmak amacıyla kullanılabilir. Bu değer ayrıca maruz kalınacak titreşim yükünü önceden tahmin etmek için de kullanılabilir.

Makinenin kapalı olduğu veya çalışıp da fiilen kullanılmadığı süreler, tüm çalışma süresi boyunca maruz kalınan titreşim yükünü önemli ölçüde azaltabilir.

3 Kullanımı

! DİKKAT

Elektrikli aletin eğilerek takılması sonucu maddi hasar

- ▶ Eğimleri yavaş ilerlemeyle kesin.
- ▶ Elektrikli aletin minimum kavis yarıçapının altına düşmeyin.
- ▶ Elektrikli aleti, ancak tam devir hızına ulaşıldıktan sonra iş parçasına yaklaşırın.
- ▶ Kesme çizgisi iş parçasının içerisinde sona eriyorsa: elektrikli aleti tam devirde birkaç milimetre geri çekin.
- ▶ Elektrikli aleti ancak kesme işlemi tamamlandıktan sonra kapatın.

Elektrikli aletin kullanımı konusunda bkz.:

- Aletin açılması / kapatılması **A** [▶ 158]
- Devir sayısını ayarlama **B** [▶ 158]
- Boruların yüzeyle aynı hızda kesilmesi **C** [▶ 158]
- Profillerin kesilmesi **D** [▶ 158]
- Şarj durumunu kontrol etme **E** [▶ 158]
- Akü değiştirme **F** [▶ 158]

4 Sarf malzemeleri ve Aksesuarlar

4.1 Bıçaklar

Bıçakların 2 kesme kenarı vardır. Bunlar sonradan bilenemez.

Özenli çalışma ve iyi bir kesme performansı için, bıçakların keskin olmasına ve zamanında değiştirilmesine dikkat edilmelidir.

Kavisli kesimlerde aşağıdaki hususlar dikkate alınmalıdır:

- Makineyi eğmeyin.
- Sadece düşük ilerleme hızıyla çalışın.

Doğru alet ve aksesuar seçimi ve bıçaklara, aletlere ve akü paketlerine ait yedek parça listeleri hakkında bilgi için bkz.:

S 114
(2A5)



4.2 Alternatif aküler

Bu elektrikli alet tüm CAS LIHD 12 V ve CAS LI-Ion 12 V akülerle kullanılabilir.

5 Arızaların giderilmesi

Sorun	Nedeni	Giderilmesi
Alet yavaş ilerliyor.	Bıçaklar körelmiştir.	▶ Bıçakların değiştirilmesi/ yenilenmesi G [▶ 159].
Alet çalıştırmıyor.	Aküsü boşalmıştır veya arızalıdır.	▶ Akü değiştirme F [▶ 158].

6 Uyumluluk beyanı

Sorumluluğu tamamen bize ait olmak üzere, bu ürünün aşağıdaki direktif, standart veya normatif dokümanların tüm ilgili şartlarına uygun olduğunu beyaz ederiz:

- 2006/42/AT
- 2014/30/AB
- 2011/65/AB
- EN 62841-1
- EN 62841-2-8

Üretici için ve üretici adına imzalayan:

Dr. Thomas Schneider
Geliştirmeden Sorumlu Genel Müdür
TRUMPF Werkzeugmaschinen SE & Co. KG
71254 Ditzingen, Almanya
Ditzingen, 15.02.2021

7 Eski elektrikli ve elektronik cihazların bertaraf edilmesi



Elektrikli aletler, şarj cihazları, bataryalar/aküler, aksesuarlar ve ambalajlar evsel atıklarla birlikte bertaraf edilmemelidir. Bunlar çevreye uygun şekilde geri dönüşüme verilmelidir. Burada geçerli olan ilgili ulusal yönergeler dikkate alınmalıdır.

Bataryaların/akülerin geri dönüşümünde/ bertaraf edilmesinde kontakların bir yapışkan bant ile kısa devreye karşı emniyete alınması ve bataryaların/akülerin elektrikli alet içerisinde boşaltılması gerekir. Arızalı veya tükenmiş bataryaların/akülerin TRUMPF elektrikli aletler satış yerlerine iade edilmesi gerekir.

Περιεχόμενο

1	Ασφάλεια.....	123
2	Περιγραφή προϊόντος	124
3	Χειρισμός	126
4	Αναλώσιμα και παρελκόμενα.....	126
5	Επιδιόρθωση βλαβών.....	126
6	Δήλωση συμμόρφωσης	127
7	Απόρριψη ηλεκτρικών και ηλεκτρονικών συσκευών στο τέλος της ζωής τους.....	127

1 Ασφάλεια

1.1 Γενικές οδηγίες ασφαλείας

- Διαβάστε όλες τις οδηγίες ασφαλείας και τις οδηγίες.

Η μη τήρηση των υποδείξεων ασφαλείας και των οδηγιών γενικά μπορεί να έχει ως αποτέλεσμα ηλεκτροπληξία, πυρκαγιά ή και βαρείς τραυματισμούς.

- Φυλάσσετε όλες τις υποδείξεις ασφαλείας και τις οδηγίες για μελλοντική χρήση.

1.2 Συμπληρωματικές υποδείξεις ασφαλείας



ΠΡΟΕΙΔΟΠΟΙΗΣΗ

Κίνδυνος τραυματισμού για τα χέρια από αιχμηρά μαχαίρια ή ακμές

- ▶ Δεν επιτρέπεται να απλώνετε τα χέρια σας στα σημεία κατεργασίας.
- ▶ Φοράτε γάντια προστασίας.



ΠΡΟΕΙΔΟΠΟΙΗΣΗ

Κίνδυνος τραυματισμού ή υλικές ζημιές από ξένα αξεσουάρ

- ▶ Χρησιμοποιείτε μόνο γνήσια αξεσουάρ της TRUMPF.

1.3 Σύμβολα

Τα ακόλουθα σύμβολα έχουν σημασία για την ανάγνωση και την κατανόηση των οδηγιών λειτουργίας. Η σωστή ερμηνεία των συμβόλων συμβάλλει στον προβλεπόμενο και ασφαλή χειρισμό του ηλεκτρικού εργαλείου.

Σύμβολο	Περιγραφή
	Τύπος του ψαλιδιού, π.χ. TruTool S 114 (2A5)
	Ηλεκτρικό εργαλείο με μπαταρία
	Ηλεκτρικό εργαλείο με ρυθμιστή αριθμού στροφών
	Έλεγχος
	Έλεγχος κατάστασης φόρτισης επαναφορτιζόμενης μπαταρίας
	Λύσιμο/βίδωμα βίδας Torx
	Καθαρισμός επιφάνειας
	Ανάγνωση οδηγιών λειτουργίας
	Απόρριψη/ανακύκλωση παλαιών συσκευών και μπαταριών

1.4 Προειδοποιητικές υποδείξεις σε αυτό το έγγραφο

Οι προειδοποιητικές υποδείξεις προειδοποιούν για κινδύνους που μπορεί να προκύψουν κατά την εργασία με το ηλεκτρικό εργαλείο. Διατίθεται σε τέσσερις βαθμίδες κινδύνου που αναγνωρίζονται από την προειδοποιητική λέξη:

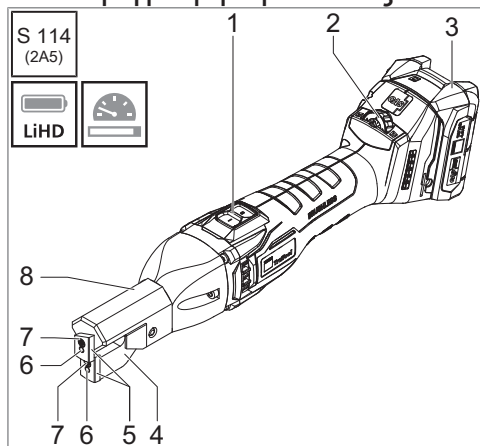
Προειδοποιητική λέξη	Ερμηνεία
ΚΙΝΔΥΝΟΣ	Επισημαίνει έναν υψηλό κίνδυνο που μπορεί να προκαλέσει θάνατο ή σοβαρούς τραυματισμούς, αν δεν αποφευχθεί.
ΠΡΟΕΙΔΟΠΟΙΗΣΗ	Επισημαίνει έναν μέτριο κίνδυνο που μπορεί να προκαλέσει σοβαρούς τραυματισμούς, αν δεν αποφευχθεί.
ΑΥΞΗΜΕΝΗ ΠΡΟΣΟΧΗ	Επισημαίνει έναν χαμηλό κίνδυνο που μπορεί να προκαλέσει ελαφρούς ή μεσαίους τραυματισμούς, αν δεν αποφευχθεί.
ΠΡΟΣΟΧΗ	Επισημαίνει έναν κίνδυνο που μπορεί να προκαλέσει υλικές ζημιές.

1.5 Προβλεπόμενη χρήση

Το ψαλίδι TRUMPF είναι ένα ηλεκτρικό εργαλείο χειρός για τις ακόλουθες εφαρμογές:

- Ευθυγραμμισμένο κόψιμο σωλήνων και προφίλ οροφών και τοίχων
- Ξάκρισμα κυματοειδών και τραπεζοειδών ελασμάτων
- Κοπή και ξάκρισμα τεμαχίων επίπεδου σχήματος από χάλυβα, αλουμίνιο, πλαστικό κλπ.

2 Περιγραφή προϊόντος



- 1 Διακόπτης On/Off
- 2 Ρυθμιστής αριθμού στροφών
- 3 Μπαταρία
- 4 Ρύγχος
- 5 Μαχαίρια
- 6 Πείρος
- 7 Βίδα στερέωσης
- 8 Κεφαλή κοπής

2.1 Τεχνικά χαρακτηριστικά

	S 114 (2A5)
Τάση λειτουργίας	12 V
Παλινδρομήσεις χωρίς φορτίο	2000–4800/min
Βάρος χωρίς μπαταρία/καλώδιο	1,5 kg / 3,3 lbs
Μέγιστα πάχη υλικού	
Χάλυβας έως 400 N/mm ²	1,6 mm 0,063 in / 16 ga
Χάλυβας έως 600 N/mm ²	1 mm 0,039 in / 20 ga
Αλουμίνιο έως 250 N/mm ²	2 mm 0,079 in / 12 ga
Τιμές εκπομπής θορύβου και ταλάντωσης	
Τιμή ταλάντωσης a_h (διανυσματικό άθροισμα τριών κατευθύνσεων)	5,4 m/s ²
Αβεβαιότητα K για τιμή ταλάντωσης	1,5 m/s ²
Στάθμη ηχητικής πίεσης αξιολόγησης $A L_{PA}$ συνηθισμένα	70 dB (A)
Στάθμη ηχητικής ισχύος αξιολόγησης $A L_{WA}$ συνηθισμένα	81 dB (A)
Αβεβαιότητα K για τιμές εκπομπής θορύβου	3 dB

2.2 Πληροφορίες θορύβου και δόνησης

ΠΡΟΕΙΔΟΠΟΙΗΣΗ

Βλάβη της ακοής από υπέρβαση της τιμής εκπομπής θορύβου

- Φοράτε προστασία της ακοής.

ΠΡΟΕΙΔΟΠΟΙΗΣΗ

Κίνδυνος τραυματισμού από υπέρβαση της τιμής ταλάντωσης

- Επιλέξτε σωστά τα εργαλεία και αλλάξτε τα έγκαιρα, σε περίπτωση φθοράς.
- Καθορίστε τα πρόσθετα μέτρα ασφαλείας για την προστασία του χειριστή από την επίδραση ταλαντώσεων (π.χ. διατηρείτε ζεστά τα χέρια, οργάνωση της αλληλουχίας της εργασίας, επεξεργασία με κανονική δύναμη πρόωσης)

Αναλόγως των συνθηκών χρήσης και της κατάστασης του ηλεκτρικού εργαλείου μπορεί να είναι μεγαλύτερη ή μικρότερη η πραγματική επιβάρυνση από την αναφερόμενη τιμή μέτρησης.

Η αναφερόμενη τιμή ταλάντωσης μετρήθηκε σύμφωνα με μια τυποποιημένη μέθοδο ελέγχου και μπορεί να χρησιμοποιηθεί για τη σύγκριση ηλεκτρικών εργαλείων. Μπορεί να ληφθεί υπόψη επίσης για μια προσωρινή εκτίμηση της επιβάρυνσης ταλάντωσης.

Χρονικά διαστήματα, στα οποία το μηχάνημα είναι απενεργοποιημένο ή λειτουργεί αλλά δεν βρίσκεται στην πραγματικότητα σε χρήση, μπορεί να μειώσουν εμφανώς την επιβάρυνση ταλάντωσης σε όλο το χρονικό διάστημα εργασίας.

3 Χειρισμός

! ΠΡΟΣΟΧΗ

Υλικές ζημιές από μάγκωμα του ηλεκτρικού εργαλείου

- ▶ Κόβετε τις ακμές με μικρή πρόωση.
- ▶ Δεν επιτρέπεται να παρατηρείται υστέρηση έναντι της ελάχιστης ακτίνας του ηλεκτρικού εργαλείου.
- ▶ Οδηγήστε το ηλεκτρικό εργαλείο στο τεμάχιο, μόνο αφού επιτευχθούν οι μέγιστες στροφές.
- ▶ Αν η γραμμή κοπής τερματίζεται εντός του τεμαχίου: Οδηγήστε το ηλεκτρικό εργαλείο με τις μέγιστες στροφές μερικές χιλιοστά προς τα πίσω.
- ▶ Απενεργοποιήστε το ηλεκτρικό εργαλείο, μόνο αφού τερματιστεί η διαδικασία κοπής.

Για τον χειρισμό του ηλεκτρικού εργαλείου, βλέπε:

- Ενεργοποίηση και απενεργοποίηση **A** [▶ 158]
- Ρύθμιση αριθμού στροφών **B** [▶ 158]
- Ευθυγραμμισμένο κόψιμο σωλήνων **C** [▶ 158]
- Κοπή μορφοποιημένων ελασμάτων **D** [▶ 158]
- Έλεγχος κατάστασης φόρτισης **E** [▶ 158]
- Αλλαγή επαναφορτιζόμενης μπαταρίας **F** [▶ 158]

4 Αναλώσιμα και παρελκόμενα

4.1 Μαχαίρια

Τα μαχαίρια διαθέτουν 2 κόψεις. Αυτές δεν μπορούν να ακονιστούν ξανά.

Για εργασία χωρίς ταλαιπωρία και καλύτερα αποτελέσματα κοπής πρέπει να προσέξετε ώστε τα μαχαίρια να είναι αιχμηρά και να αντικαθίστανται έγκαιρα.

Κατά την κοπή καμπυλών πρέπει να προσέξετε τα εξής:

- Μη μαγκώνετε το μηχάνημα.
- Εργαστείτε ασκώντας μικρή πίεση.

Για οδηγίες αναφορικά με την επιλογή του σωστού εργαλείου καθώς και αξεσουάρ, καταλόγους ανταλλακτικών για τα μαχαίρια, τα εργαλεία και τις μπαταρίες, βλέπε:

S 114
(2A5)



4.2 Εναλλακτικές μπαταρίες

Αυτό το ηλεκτρικό εργαλείο μπορεί να χρησιμοποιείται με όλες τις μπαταρίες CAS LIHD 12 V και CAS ιόντων λιθίου 12 V.

5 Επιδιόρθωση βλαβών

Πρόβλημα	Αιτία	Επιδιόρθωση
Το εργαλείο είναι δυσκίνητο.	Τα μαχαίρια είναι στομωμένα.	▶ Αλλαγή/αντικατάσταση μαχαiriών G [▶ 159].
Το εργαλείο δεν μπορεί να ενεργοποιηθεί.	Η μπαταρία είναι άδεια ή ελαττωματική.	▶ Αλλαγή επαναφορτιζόμενης μπαταρίας F [▶ 158].

6 Δήλωση συμμόρφωσης

Δηλώνουμε με αποκλειστική μας ευθύνη ότι αυτό το προϊόν συμφωνεί με όλες τις σχετικές απαιτήσεις των εξής οδηγιών, προτύπων ή τυποποιητικών εγγράφων:

- 2006/42/EK
- 2014/30/EE
- 2011/65/EE
- EN 62841-1
- EN 62841-2-8

Υπογράφει για τον κατασκευαστή και στο όνομα του κατασκευαστή του:

Δρ. Thomas Schneider
 Διευθυντής τμήματος εξέλιξης
 TRUMPF Werkzeugmaschinen SE & Co. KG
 DE-71254 Ditzingen
 Ditzingen, 15.02.2021

7 Απόρριψη ηλεκτρικών και ηλεκτρονικών συσκευών στο τέλος της ζωής τους



Τα ηλεκτρικά εργαλεία, οι φορτιστές, οι μπαταρίες/επαναφορτιζόμενες μπαταρίες, τα αξεσουάρ και οι συσκευασίες δεν επιτρέπεται να απορρίπτονται στα οικιακά απορρίμματα. Πρέπει να προσάγονται σε μια φιλική προς το περιβάλλον ανακύκλωση. Εδώ πρέπει να τηρούνται οι εκάστοτε έγκυρες εθνικές προδιαγραφές.

Πριν από τη φιλική προς το περιβάλλον ανακύκλωση/απόρριψη των μπαταριών/επαναφορτιζόμενων μπαταριών, οι επαφές πρέπει να ασφαλιζονται με μια κολλητική ταινία έναντι βραχυκυκλώματος και οι μπαταρίες/επαναφορτιζόμενες μπαταρίες να εκφορτίζονται στο ηλεκτρικό εργαλείο. Επιστρέψτε τις ελαττωματικές ή μεταχειρισμένες μπαταρίες/επαναφορτιζόμενες μπαταρίες στα σημεία πώλησης των ηλεκτρικών εργαλείων της TRUMPF.

Оглавление

1	Безопасность.....	128
2	Описание изделия	129
3	Эксплуатация	131
4	Расходный материал и принадлеж-ности.....	131
5	Устранение неисправностей.....	131
6	Декларация о соответствии стан-дартам.....	131
7	Утилизация отслуживших свой срок электрических и электронных приборов.....	132

1 Безопасность

1.1 Общие указания по технике безопасности

- Прочитайте все указания по технике безопасности и инструкции.

Несоблюдение указаний по технике безопасности и инструкций может привести к поражению электрическим током, возникновению пожара и/или тяжелым травмам.

- Сохраняйте все указания по технике безопасности и инструкции для последующего использования.

1.2 Дополнительные указания по технике безопасности



ПРЕДУПРЕЖДЕНИЕ

Опасность травмирования рук острыми ножами или кромками

- ▶ Запрещено просовывать руки в зону обработки.
- ▶ Использовать защитные перчатки



ПРЕДУПРЕЖДЕНИЕ

Опасность травмирования или материального ущерба при использовании принадлежностей сторонних производителей

- ▶ Применять исключительно оригинальные принадлежности от компании TRUMPF.

1.3 Символы

На следующие символы следует обращать внимание во время чтения. Они важны для понимания руководства по эксплуатации. Правильная интерпретация символов помогает использовать электроинструмент по назначению безопасным образом.

Символ	Описание
	Тип ножниц, например, TruTool S 114 (2A5)
	Электроинструмент с аккумулятором
	Электроинструмент с регулятором числа оборотов
	Проверить
	Проверить уровень зарядки аккумулятора
	Отвинтить/затянуть болт-звездочку
	Очистка поверхности
	Прочсть руководство по эксплуатации
 	Утилизация/вторичная переработка отслуживших свой срок приборов и батарей

1.4 Предупредительные указания в данном документе

Предупредительные указания предупреждают об опасностях, которые могут возникать при использовании электроинструмента. Существует четыре степени опасности, которые можно определить по сигнальному слову:

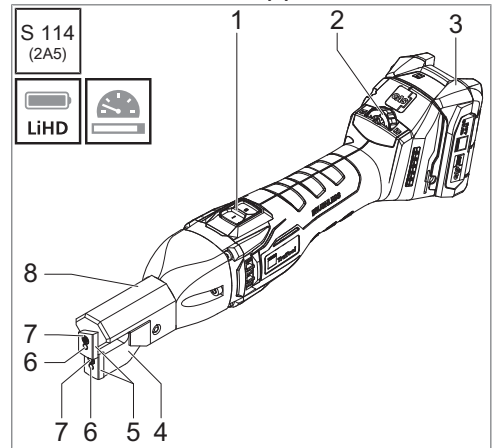
Сигнальное слово	Значение
ОПАСНОСТЬ	Обозначает высокую степень опасности. В случае непредотвращения возможны смерть или тяжелые травмы.
ПРЕДУПРЕЖДЕНИЕ	Обозначает среднюю степень опасности. В случае непредотвращения возможны тяжелые травмы.
ОСТОРОЖНО	Обозначает низкую степень опасности. В случае непредотвращения возможны легкие травмы или травмы средней тяжести.
ВНИМАНИЕ	Обозначает опасность, которая может привести к материальному ущербу.

1.5 Использование по назначению

Ножницы TRUMPF представляют собой ручной электроинструмент, предназначенный для следующих работ:

- обрезка заподлицо труб и профилей на потолках и стенах
- обрезка кромок волнистых и трапециевидальных листов
- разделение вырубкой и обрезка кромок пластинообразных заготовок из стали, алюминия, пластмассы и т. д.

2 Описание изделия



- 1 Двухпозиционный переключатель
- 2 Регулятор числа оборотов
- 3 Аккумулятор
- 4 Качающийся рычаг
- 5 Нож
- 6 Цилиндрический штифт
- 7 Крепежный винт
- 8 Режущая головка

2.1 Технические характеристики

	S 114 (2A5)
Рабочее напряжение	12 В
Число ходов при холостом ходе	2000–4800/мин
Масса без аккумулятора/кабеля	1,5 кг/ 3,3 фунта
Максимальная толщина материала	
Сталь до 400 Н/мм ²	1,6 мм 0,063 дюйма/ 16 ga
Сталь до 600 Н/мм ²	1 мм 0,039 дюйма/ 20 ga
Алюминий до 250 Н/мм ²	2 мм 0,079 дюйма/ 12 ga
Значения шумовой эмиссии и частоты колебаний	
Частота колебаний a _h (сумма векторов трех направлений)	5,4 м/с ²
Погрешность К для частоты колебаний	1,5 м/с ²
Уровень звукового давления по шкале A L _{РА} , обычно	70 дБ (А)
Уровень звуковой мощности по шкале A L _{WA} , обычно	81 дБ (А)
Погрешность К для шумовой эмиссии	3 дБ

2.2 Сведения о шуме и вибрации

ПРЕДУПРЕЖДЕНИЕ

Потеря слуха при превышении значений шумовой эмиссии

- ▶ Использовать защитные наушники.

ПРЕДУПРЕЖДЕНИЕ

Опасность травмирования при превышении частоты колебаний

- ▶ Правильно выбирать инструменты и своевременно заменять их при износе.
- ▶ Определить дополнительные меры безопасности для защиты оператора от воздействия колебаний (например, содержание рук в тепле, организация рабочих процессов, обработка с нормальным усилием подачи).

В зависимости от условий эксплуатации и состояния электроинструмента фактическая нагрузка может оказаться выше или ниже приведенного измеренного значения.

Указанная частота колебаний измерена с применением стандартного метода тестирования и может использоваться для сравнения электроинструментов. Ее также можно применять для ориентировочной оценки вибрационной нагрузки.

Наличие периодов, когда станок отключен или работает, но фактически не используется, может в значительной степени снизить вибрационную нагрузку в течение всего рабочего времени.

3 Эксплуатация

! ВНИМАНИЕ

Материальный ущерб при переко- се электроинструмента

- ▶ Выполнять резку на изгибах с не-
большой подачей.
- ▶ Радиус не должен быть меньше ми-
нимального радиуса электроинстру-
мента.
- ▶ Подводить электроинструмент к за-
готовке только после достижения
полного числа оборотов.
- ▶ Если линия реза заканчивается вну-
три заготовки: отвести элек-
троинструмент при полном числе
оборотов назад на несколько милли-
метров.
- ▶ Отключать электроинструмент толь-
ко после завершения процесса рез-
ки.

Сведения об эксплуатации элек-
троинструмента:

- Включение и выключение **A** [▶ 158]
- Регулировка числа оборотов
B [▶ 158]
- Обрезка заподлицо труб **C** [▶ 158]
- Резка профилей **D** [▶ 158]
- Проверка уровня зарядки **E** [▶ 158]
- Замена аккумулятора **F** [▶ 158]

4 Расходный материал и принадлежности

4.1 Нож

Ножи имеют 2 режущих кромки. Их нельзя
подтачивать.

Для обеспечения щадящей работы и хо-
роших результатов резки следить за тем,
чтобы ножи были острыми и своевре-
менно заменялись.

При резке радиусов соблюдать следую-
щие указания:

- Не следует допускать перекося
станка.
- Работать только с малой подачей.

Указания по выбору правильного инстру-
мента, а также принадлежностей, списки
запчастей для выбора ножей, инструмен-
тов и аккумуляторов можно найти здесь:

S 114
(2A5)



4.2 Альтернативные аккумуляторы

Для этого электроинструмента можно ис-
пользовать любые аккумуляторы
CAS LIHD 12 В и CAS LI-Ion 12 В.

5 Устранение неисправностей

Проблема	Причина	Способ устранения
Тяжелый ход инструмента.	Ножи затупились.	▶ Замена ножей G [▶ 159].
Инструмент не включается.	Аккумулятор разряжен или неисправен.	▶ Замена аккумулятора F [▶ 158].

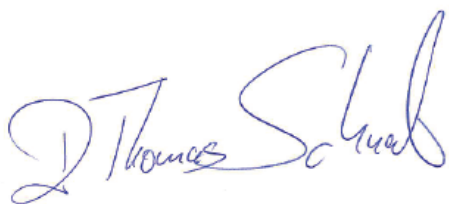
6 Декларация о соответствии стандартам

Мы заявляем под собственную ответ-
ственность, что данное изделие соответ-
ствует всем имеющим к нему отношение
требованиям следующих директив, стан-
дартов и нормативных документов:

- 2006/42/EC
- 2014/30/EU
- 2011/65/EU

- EN 62841-1
- EN 62841-2-8

Подписал за производителя и от имени
производителя:



Д-р Томас Шнайдер
Директор по развитию
TRUMPF Werkzeugmaschinen SE & Co. KG
DE-71254 Ditzingen (Германия)
Дитцинген, 15.02.2021

7 Утилизация отслуживших свой срок электрических и электронных приборов



Электроинструменты, зарядные устройства, батареи/аккумуляторы, принадлежности и упаковку запрещено утилизировать с бытовыми отходами. Их необходимо передать для экологически целесообразной вторичной переработки. При этом следует соблюдать соответствующие действующие национальные предписания.

Перед экологически целесообразной вторичной переработкой/утилизацией батарей/аккумуляторов нужно защитить контакты от короткого замыкания при помощи клейкой ленты и разрядить батареи/аккумуляторы в электроинструменте. Неисправные или бывшие в употреблении батареи/аккумуляторы необходимо вернуть в пункты продаж электроинструментов TRUMPF.

Зміст

1	Техніка безпеки	133
2	Опис виробу	134
3	Експлуатація.....	136
4	Витратні матеріали та запчастини..	136
5	Усунення несправностей.....	136
6	Декларація відповідності стандартам	136
7	Утилізація електричних та електронних пристроїв, термін служби яких закінчився.....	137

1 Техніка безпеки

1.1 Загальні вказівки з техніки безпеки

- Прочитайте всі вказівки з техніки безпеки й інструкції.
Недотримання вказівок із техніки безпеки й інструкції може спричинити ураження електричним струмом, пожежу та/або тяжкі травми.
- Зберігайте всі вказівки з техніки безпеки й інструкції для використання в майбутньому.

1.2 Додаткові вказівки з техніки безпеки

⚠ ПОПЕРЕДЖЕННЯ
Небезпека травмування рук гострими ножами або краями

- ▶ Не тримайтеся рукою за частину заготовки, що відрізується.
- ▶ Носіть захисні рукавиці.

⚠ ПОПЕРЕДЖЕННЯ
Небезпека травмування або матеріальної шкоди внаслідок використання приладдя інших виробників

- ▶ Використовуйте лише оригінальні запчастини від TRUMPF.

1.3 Умовні позначення

Наведені нижче умовні позначення важливі для ознайомлення з текстом інструкції з експлуатації. Правильне розуміння умовних позначень допомагає використовувати електроінструмент за призначенням з дотриманням правил техніки безпеки.

Умовне позначення	Опис
	Тип ножиць, наприклад, TruTool S 114 (2A5)
	Електроінструмент з акумуляторною батареєю
	Електроінструмент із регулятором швидкості обертання
	Огляд
	Перевірити стан заряду акумуляторної батареї
	Ослабити/затягнути болт "зірочку"
	Очистити поверхню
	Звернутися до інструкції з експлуатації
	Утилізація/вторинне перероблення інструментів та батарей, термін служби яких закінчився

1.4 Попереджувальні вказівки в інструкції з експлуатації

Попереджувальні вказівки попереджають про небезпеку, яка може виникати під час використання електроінструмента. Розрізняють чотири ступені небезпеки, що позначаються різними сигнальними словами:

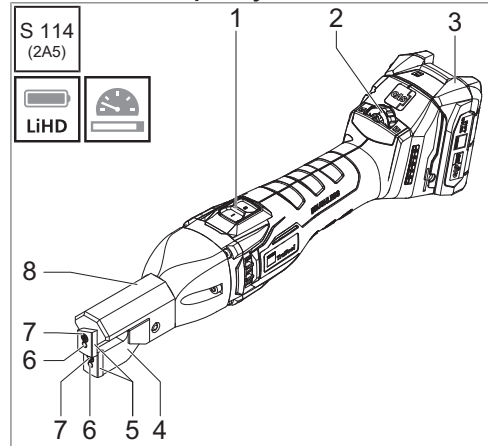
Сигнальне слово	Значення
НЕБЕЗПЕКА	Вказує на небезпеку з високим рівнем ризику, що може спричинити смерть або тяжкі травми, якщо її не уникнути.
ПОПЕРЕДЖЕННЯ	Вказує на небезпеку із середнім рівнем ризику, що може спричинити тяжкі травми, якщо її не уникнути.
ОБЕРЕЖНО	Вказує на небезпеку з незначним рівнем ризику, що може спричинити легкі або помірні травми, якщо її не уникнути.
УВАГА	Вказує на небезпеку, що може спричинити матеріальну шкоду.

1.5 Використання за призначенням

Ножиці TRUMPF — це ручний електроінструмент, призначений для таких завдань:

- обрізання труб і профілів врівень зі стелею та стіною;
- обрізання країв хвилеподібних і трапецієподібних листів;
- різання й обрізання країв заготовок у вигляді пластин зі сталі, алюмінію, пластмаси тощо.

2 Опис виробу



- 1 Вмикач/вимикач
- 2 Регулятор швидкості обертання
- 3 Акумуляторна батарея
- 4 Важіль
- 5 Ніж
- 6 Циліндричний штифт
- 7 Кріпильний гвинт
- 8 Різальна головка

2.1 Технічні характеристики

	S 114 (2A5)
Робоча напруга	12 В
Число ходів у холостому режимі	2000–4800 ходів/хв
Вага без акумуляторної батареї / кабелю	1,5 кг / 3,3 фунта
Максимальна товщина матеріалу	
Сталь до 400 Н/мм ²	1,6 мм 0,063 дюйма / калібр 16
Сталь до 600 Н/мм ²	1 мм 0,039 дюйма / калібр 20
Алюміній до 250 Н/мм ²	2 мм 0,079 дюйма / калібр 12
Значення звукової та вібраційної емісії	
Вібраційна емісія a_h (векторна сума трьох напрямків)	5,4 м/с ²
Похибка К для вібраційної емісії	1,5 м/с ²
Рівень звукового тиску L_{PA} , зважений за шкалою А, типовий	70 дБ (А)
Рівень звукової потужності L_{WA} , зважений за шкалою А, типовий	81 дБ (А)
Похибка К для значень звукової емісії	3 дБ

2.2 Інформація про шум і вібрацію

⚠ ПОПЕРЕДЖЕННЯ

Порушення слуху внаслідок перевищення допустимої величини звукової емісії

- ▶ Використовуйте засоби захисту органів слуху.

⚠ ПОПЕРЕДЖЕННЯ

Небезпека травмування внаслідок перевищення допустимої величини вібраційної емісії

- ▶ Обирайте правильні інструменти, вчасно замінюйте їх у разі зносу.
- ▶ Визначте додаткові заходи з безпеки для захисту користувача від впливу вібрації (наприклад: не допускати переохолодження рук, організувати робочий процес, не докладати надмірного зусилля).

Залежно від умов використання і стану електроінструмента, фактичне навантаження може бути вищим або нижчим за вказані значення.

Вказане значення вібраційної емісії виміряне за стандартизованим методом випробувань і може використовуватися для порівняння різних електроінструментів. Його також можна використовувати для попереднього оцінювання вібраційного навантаження.

Час, упродовж якого електроінструмент вимкнута або працює, але фактично не використовується, може значно зменшити вібраційне навантаження впродовж усього часу роботи.

3 Експлуатація

! УВАГА

Пошкодження майна внаслідок перекошення електроінструмента

- ▶ Різання по кривій виконуйте з помірним зусиллям.
- ▶ Дотримуйтеся мінімального радіуса роботи електроінструмента.
- ▶ Наближуйте електроінструмент до заготовки лише після того, як буде досягнуто повної швидкості обертання.
- ▶ Якщо лінія різання закінчується всередині заготовки: відведіть електроінструмент на кілька міліметрів назад, підтримуючи повну швидкість обертання.
- ▶ Вимикайте електроінструмент лише після завершення різання.

Щодо експлуатації електроінструмента, див.:

- Увімкнення та вимкнення **A** [▶ 158]
- Регулювання швидкості обертання **B** [▶ 158]
- Обрізання труб врівень **C** [▶ 158]
- Різання профілів **D** [▶ 158]
- Перевірка стану заряду **E** [▶ 158]
- Заміна акумуляторної батареї **F** [▶ 158]

4 Витратні матеріали та запчастини

4.1 Ніж

Ножі мають 2 леза. Вони не придатні для заточування.

Для оптимальної роботи та високої ефективності різання потрібно, щоб ножі були гострими та вчасно замінювалися.

Під час різання по кривій дотримуйтеся таких правил:

- Не перекошуйте електроінструмент.
- Під час роботи завжди повільно переміщувати електроінструмент.

Вказівки щодо вибору правильного інструмента, а також інформацію про запчастини, списки ножів, інструментів і наборів акумуляторних батарей, див.:

S 114
(2A5)



4.2 Альтернативні акумуляторні батареї

Цей електроінструмент сумісний з усіма акумуляторними батареями CAS LIHD 12 В та CAS LI-Ion 12 В.

5 Усунення несправностей

Несправність	Причина	Усунення
Утруднений хід інструмента.	Ножі тупі.	▶ Зміна/заміна ножів G [▶ 159].
Інструмент не вмикається.	Акумуляторна батарея розряджена або несправна.	▶ Заміна акумуляторної батареї F [▶ 158].

6 Декларація відповідності стандартам

З усією відповідальністю заявляємо, що цей виріб відповідає всім чинним вимогам таких директив, стандартів або нормативних документів:

- 2006/42/EG
- 2014/30/EU
- 2014/30/EU
- EN 62841-1

– EN 62841-2-8

Підписано від імені виробника:

Д-р Томас Шнайдер
Виконавчий директор, відділ розробок
TRUMPF Werkzeugmaschinen SE & Co. KG
DE-71254, Ditzingen, Німеччина
Ditzingen, 15.02.2021

7 Утилізація електричних та електронних пристроїв, термін служби яких закінчився



Електроінструменти, зарядні пристрої, батареї/акумуляторні батареї, запчастини й пакувальні матеріали заборонено утилізувати разом із побутовими відходами. Їх слід передавати на вторинне перероблення відповідно до вимог щодо захисту довкілля. При цьому необхідно дотримуватися відповідних чинних національних приписів.

Перед передачею на вторинне перероблення/утилізацію необхідно заклеїти контакти батарей/акумуляторних батарей ізоляційною стрічкою, щоб запобігти короткому замиканню, та розрядити батареї/акумуляторні батареї в електроінструменті. Несправні або використані батареї/акумуляторні батареї необхідно повернути в точку продажу електроінструментів TRUMPF.

目次

1 安全 138
 2 製品説明 139
 3 操作 140
 4 消耗品およびアクセサリ 141
 5 トラブルシューティング 141
 6 適合宣言 142
 7 使用済み電子電気機器の廃棄 142

1 安全

1.1 安全上の注意（一般）

- 安全上の注意および指示をよくお読みください。

安全上の注意および指示に従わないと、感電や火災、重傷につながる恐れがあります。

- 安全上の注意および指示は大切に保管してください。

1.2 安全上の注意補足

 **警告**

鋭利なカッターまたは刃先による手の負傷の危険

- ▶ 加工処理部分に手を触れないでください。
- ▶ 保護手袋を着用してください。

 **警告**

サードパーティのアクセサリによる負傷および物損の危険

- ▶ TRUMPFの純正アクセサリのみをご使用ください。

1.3 マーク

次のマークは本取扱説明書を読み理解するために重要となります。マークの正しい解釈が、電動ツールの適切かつ安全な操作につながります。

マーク	説明
	カッター、例TruTool S 114 (2A5)
	バッテリー付電動ツール
	回転数コントロール付電動ツール
	点検
	バッテリー残量の点検
	トルクスねじを緩める／締める
	表面のクリーニング
	取扱説明書参照
	使用済み機器およびバッテリーの廃棄／リサイクル
	
	

1.4 本書に記載する警告

警告は、電動ツールの取扱いにおいて生じる可能性のある危険を警告しています。警告には4つの危険レベルがあり、注意喚起語により識別できるようになっています。

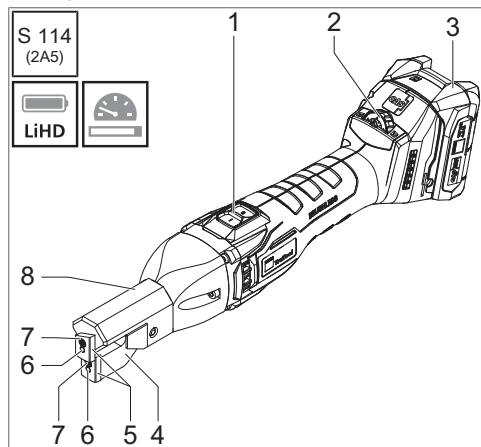
注意喚起語	意味
危険	回避しないと死亡または重傷につながる恐れのある、高いリスクを伴う危険を示します。
警告	回避しないと重傷につながる恐れのある、中程度のリスクを伴う危険を示します。
警戒	回避しないと軽傷または中程度の負傷につながる恐れのある、低レベルのリスクを伴う危険を示します。
注意	物的損害につながる恐れのある危険を示します。

1.5 目的の用途

TRUMPFカッターは、次の用途向けの手持ち式電動ツールです。

- 天井や壁の配管およびプロファイルのフラッシュカット
- 波形および台形の板金のトリミング
- 鋼鉄、アルミニウム、プラスチック等からなる板状の加工物の切断およびトリミング

2 製品説明



- 1 オン/オフスイッチ
- 2 回転数コントロール
- 3 充電式バッテリー
- 4 ウイング
- 5 カッター
- 6 シリンダペン
- 7 固定ねじ
- 8 切断ヘッド

2.1 技術データ

	S 114 (2A5)
動作電圧	12 V
アイドリング時のストローク数	2000–4800/min
バッテリー/コードを含まない重量	1.5 kg / 3.3 lbs
最大素材厚さ	
最大400 N/mm ² までの鋼鉄	1.6 mm 0.063 in / 16 ga
最大600 N/mm ² までの鋼鉄	1 mm 0.039 in / 20 ga
最大250 N/mm ² までのアルミニウム	2 mm 0.079 in / 12 ga
騒音および振動レベル	
振動レベル a_h (3方向のベクトル和)	5.4 m/s ²
振動レベルの不確かさK	1.5 m/s ²
A特性音圧レベル L_{pA} 標準	70 dB (A)
A特性音圧レベル L_{WA} 標準	81 dB (A)
騒音レベルの不確かさK	3 dB

2.2 ノイズ/振動について

**警告****騒音レベルの超過による聴覚障害**

- ▶ 聴覚保護を着用してください。

**警告****振動レベルの超過による負傷の危険**

- ▶ 適切なツールを選択し、摩耗具合に応じて適時に交換してください。
- ▶ 振動の影響から操作担当者を保護するための追加の安全対策を確立してください（手を暖める、作業プロセスの編成、通常の送り力による処理など）。

電動ツールの使用条件や状況に応じて、実際の負荷は指定の測定値よりも上下する場合があります。

指定された振動レベルは、規格化されたテスト手順に沿って測定され、電動ツールの比較に使用することができます。これは振動暴露の暫定評価にも使用できます。

機械が停止している、または、作動しているが実際に使用されていない時間は、総作業時間にわたって振動への暴露を大幅に減らすことができます。

3 操作

注意
電動ツールの傾きによる物的損害

- ▶ 曲線はほとんど送り力をかけず切断します。
- ▶ 電動ツールの最小半径を下回らないようにしてください。
- ▶ 十分な速度に達した後で、電動ツールを加工物に近づけます。
- ▶ 切断ラインが加工物内で終了する場合、電動ツールを全速力で数ミリメートル後方に動かします。
- ▶ 電動ツールは切断プロセスが終了するまでオフにしないでください。

電動ツールの操作については、以下を参照してください。

- 電源オン/オフ **A** [▶ 158]
- 速度の設定 **B** [▶ 158]
- パイプのフラッシュカット **C** [▶ 158]
- プロファイルの切断 **D** [▶ 158]
- バッテリー残量の確認 **E** [▶ 158]
- バッテリーの交換 **F** [▶ 158]

4 消耗品およびアクセサリ

4.1 カッター

カッターには2つの切断があります。これは再研磨できません。

作業負荷を減らし切断力を高めるため、カッターが鋭利であることを確認し、必要に応じて適時に交換してください。

放射状に切断する際は以下に注意してください。

- 機械を傾けないでください。
- 最小限の送り力で作業してください。

適切なツールならびにアクセサリの選択に関する注意、カッター、ツールおよびバッテリーパックのスペアパーツリストについては、以下を参照してください。

S 114
(2A5)



4.2 代替バッテリー

この電動ツールはすべてのCAS LIHD 12 V およびCAS LI-Ion 12 Vバッテリーでご使用いただけます。

5 トラブルシューティング

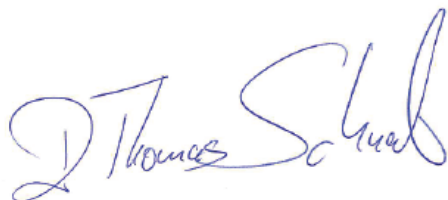
問題	原因	対策
ツールの反応が鈍い。	カッターの切れ味が悪い。	▶ カッターの交換/取替 G [▶ 159].
ツールの電源が入らない。	バッテリー切れ、またはバッテリーに欠陥がある。	▶ バッテリーの交換 F [▶ 158].

6 適合宣言

ここに、当社の単独責任の下、本製品が次の指令、規格、規范文書のすべての関連要件に準拠していることを宣言します。

- 2006/42/EC
- 2014/30/EU
- 2011/65/EU
- EN 62841-1
- EN 62841-2-8

メーカーを代表し、メーカーに代わって以下により署名されました。



Dr. Thomas Schneider

開発部代表

TRUMPF Werkzeugmaschinen SE & Co. KG

DE-71254 Ditzingen

Ditzingen、2021年2月15日

7 使用済み電子電気機器の廃棄



電動ツール、充電器、バッテリー／充電式バッテリー、アクセサリおよび梱包材は、家庭ごみと一緒に廃棄しないでください。これらは環境に配慮してリサイクルされる必要があります。各国で適用される規定に従ってください。

バッテリー／充電式バッテリーを環境に配慮した方法でリサイクル／廃棄する前に、短絡しないよう接点を粘着テープで固定し、電動ツールのバッテリー／充電式バッテリーを放電する必要があります。欠陥のある、または使用済みのバッテリー／充電式バッテリーは、TRUMPF電動ツールの販売店までご返却ください。

目录

1 安全	143
2 产品说明	144
3 操作	145
4 耗材和配件	146
5 故障排除	146
6 符合性声明	147
7 电气电子废旧设备的废弃处理	147

1 安全

1.1 一般安全提示

- 阅读所有安全提示和说明。
不遵守安全提示和说明可导致电击、火灾和/或重伤。
- 妥善保存所有安全提示和说明以备后用。

1.2 补充安全提示

警告

锋利的刀片或边缘可能导致手部受伤

- ▶ 切勿将手伸入加工段。
- ▶ 佩戴防护手套。

警告

使用第三方配件会有受伤或财产损失的危险

- ▶ 仅可使用 TRUMPF 原装配件。

1.3 标识

以下标识对于阅读和理解使用说明书非常重要。只有正确理解这些标识的含义，才能按照规定安全地操作本电动工具。

标识	说明
	电剪型号，例如： TruTool S 114 (2A5)
	电动工具带电池
	电动工具带调速器
	检查
	检查充电电池电量
	松开/拧紧梅花头螺栓
	清洁表面
	阅读使用说明书
	废旧设备和电池的废弃处理/回收

1.4 本文件中使用的警告提示

警告提示用于对使用该电动工具时可能出现的危险发出警告。分为四个危险级别，通过信号词即可识别：

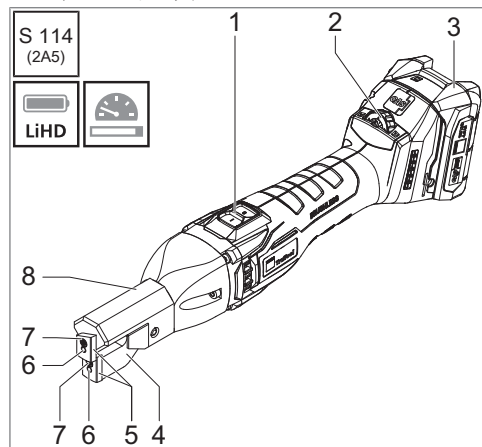
信号词	含义
危险	表示风险级别很高的危险，如不可避免可能会导致死亡或重伤。
警告	表示风险级别中等的危险，如不可避免可能会导致重伤。
小心	表示风险级别较低的危险，如不可避免可能会导致轻度或中度受伤。
注意	表示可能导致财产损失的危险。

1.5 预期用途

TRUMPF 电剪是手持式电动工具，适用于以下用途：

- 墙壁和天花板上管材和型材的齐平切割
- 波纹板材和梯形板材的修边
- 钢材、铝材、塑料等材质板状工件的切割与修边。

2 产品说明



- 1 电源开关
- 2 调速器
- 3 充电电池
- 4 平衡杆
- 5 刀片
- 6 固定销
- 7 固定螺栓
- 8 切割头

2.1 技术数据

	S 114 (2A5)
工作电压	12 V
空转时的冲程数	2000-4800/分钟
不含充电电池/电源线的重量	1.5 kg / 3.3 lbs (磅)
可切割的最大板材厚度	
抗拉强度不超过 400 N/mm ² 的钢板	1.6 mm 0.063 in / 16 ga
抗拉强度不超过 600 N/mm ² 的钢板	1 mm 0.039 in / 20 ga
抗拉强度不超过 250 N/mm ² 的铝板	2 mm 0.079 in / 12 ga
噪音排放值和振动值	
振动值 a_h (三个方向的向量和)	5.4 m/s ²
振动值的不确定度 K	1.5 m/s ²
A 计权声压级 L_{PA} 典型值	70 dB (A)
A 计权声功率级 L_{WA} 典型值	81 dB (A)
噪音排放值的不确定度 K	3 dB

2.2 噪音和振动情况



警告

超过噪音排放值会损伤听力

- ▶ 请佩戴听力保护装置。



警告

超过振动值会有受伤的危险

- ▶ 请选择合适的刀具，如果刀具有磨损，请及时更换。
- ▶ 制定额外的安全措施，保护操作人员免受振动的不利影响（例如，保证双手温暖、合理安排工作流程、加工进给力不超过限值）。

根据使用条件和电动工具的状况，实际负荷可能高于或低于前文所述的测量值。

前文所述的振动值是按照标准检测方法测得，可用于对比电动工具，也可用于初步评估要承受的振动强度。

增加关闭电动工具或是运行电动工具但不使用的次数，可显著缓解整个工作期间承受的振动强度。

3 操作



注意

倾斜操作电动工具会导致财产损失

- ▶ 进行曲线切割应使用较小的进给力。
- ▶ 切割半径不得小于电动工具的最小半径。
- ▶ 电动工具达到最高转速后，才能将电动工具靠近工件。
- ▶ 如果切割线终止在工件内部，则将电动工具以最高转速往回移动几毫米。
- ▶ 在切割过程完成之前，不要关闭电动工具。

有关电动工具的操作，请参见：

- 开启和关闭 **A** [▶ 158]
- 设置转速 **B** [▶ 158]
- 齐平切割管材 **C** [▶ 158]
- 切割型材 **D** [▶ 158]
- 检查电量 **E** [▶ 158]
- 更换充电电池 **F** [▶ 158]

4 耗材和配件

4.1 刀片

刀片具有 2 个切削刃。切削刃无法重新打磨。

要省力地进行作业并确保良好的切割效果，刀片应保持锋利，及时更换。

切割曲线时须注意以下几点：

- 切勿倾斜操作电动工具。
- 仅以较小的进给力作业。

有关如何选择合适的刀具及配件的说明，刀片、刀具和充电电池组的备件清单，请扫描下方二维码：

S 114
(2A5)



4.2 可替代使用的充电电池

本电动工具可使用所有 CAS LIHD 12 V 和 CAS LI-Ion 12 V 充电电池。

5 故障排除

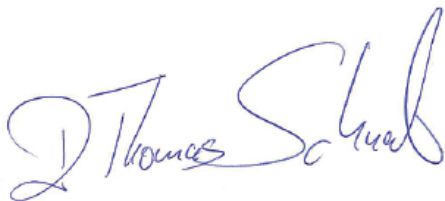
问题	原因	解决方法
刀具卡顿。	刀片变钝。	▶ 更换刀片 G [▶ 159]。
无法启动。	电量已耗尽或充电电池损坏。	▶ 更换充电电池 F [▶ 158]。

6 符合性声明

我们在此声明，本产品符合以下指令、标准或规范性文件的所有相关要求，对此我们承担全部责任：

- 2006/42/EG
- 2014/30/EU
- 2011/65/EU
- EN 62841-1
- EN 62841-2-8

代表制造商并以制造商的名义签名：



Thomas Schneider 博士

开发总监

TRUMPF Werkzeugmaschinen SE & Co. KG

DE-71254 Ditzingen

Ditzingen, 2021 年 2 月 15 日

7 电气电子废旧设备的废弃处理



电动工具、充电器、电池/充电电池、配件和包装不得与生活垃圾一起废弃处理，而是必须以环保的方式回收。必须遵守适用的国家法律法规。

在以环保方式回收/废弃处理电池/充电电池之前，必须用胶带固定触点以防止短路，并且必须将电动工具中的电池/充电电池完全放完电。故障或使用过的电池/充电电池必须退回 TRUMPF 电动工具的销售网点。

목차

1 안전 148

2 제품 설명 149

3 조작 150

4 소모품 및 액세서리 151

5 장애 해결 151

6 적합성 선언 152

7 폐전기·폐전자제품의 폐기 152

1 안전

1.1 일반 안전 지침

- 모든 안전 지침과 지침을 읽으십시오.
안전 지침과 지침을 준수하지 않고 소홀히 하면 감전, 화재 또는 심각한 부상을 초래할 수 있습니다.
- 나중에 필요할 때 참조할 수 있도록 모든 안전 지침과 지침을 보관하십시오.

1.2 추가 안전 지침

⚠ 경고

날카로운 커터 또는 모서리로 인한 손 부상 위험

- ▶ 가공 구간을 만지지 마십시오.
- ▶ 보호 장갑을 착용하십시오.

⚠ 경고

타사 액세서리로 인한 부상 위험 또는 물적 피해

- ▶ TRUMPF의 정품 액세서리만 사용하십시오.

1.3 기호

다음 기호는 본 사용 설명서를 읽고 이해하는데 중요한 역할을 합니다. 기호를 올바르게 해석하면 전동 공구를 용도에 맞게, 그리고 안전하게 사용하는 데 도움이 됩니다.

기호	설명
	쉐어 모델(예: TruTool S 114(2A5))
	배터리가 있는 전동 공구
	속도 제어기가 있는 전동 공구
	점검
	배터리 충전 상태 확인
	특스 나사 풀기/조이기
	표면 청소
	사용 설명서 숙지
	오래된 장치 및 배터리 폐기/재활용

1.4 이 문서의 경고 지침

경고 지침은 전동 공구 취급 시 발생할 수 있는 위험을 경고합니다. 이러한 위험은 신호어를 통해 네 가지 단계로 구분됩니다.

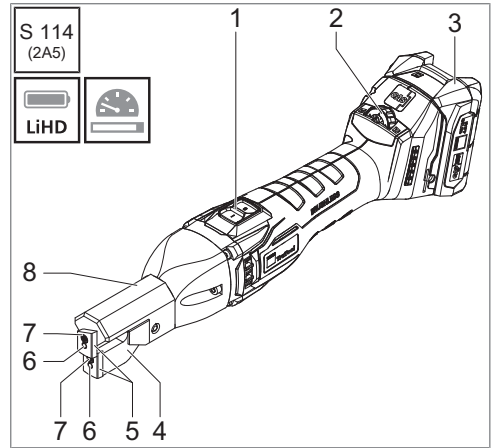
신호어	의미
위험	방지하지 못할 경우 사망 또는 심각한 부상에 이를 수 있는 높은 수준의 위험을 나타냅니다.
경고	방지하지 못할 경우 심각한 부상에 이를 수 있는 중간 수준의 위험을 나타냅니다.
조심	방지하지 못할 경우 중간 정도 또는 경미한 부상에 이를 수 있는 낮은 수준의 위험을 나타냅니다.
주의	물적 피해에 이를 수 있는 위험을 나타냅니다.

1.5 용도에 맞는 사용

TRUMPF 쉐어는 다음에 사용하는 휴대용 전동 공구입니다.

- 파이프와 프로파일의 윗면 및 벽면 풀러 시 절단
- 파형 및 사다리꼴형 금속판 트리밍
- 강철, 알루미늄, 플라스틱 등으로 제작된 판형 공작물 절단 및 트리밍

2 제품 설명



- 1 ON/OFF 스위치
- 2 속도 제어기
- 3 배터리
- 4 오실레이팅 레버
- 5 커터
- 6 원통형 핀
- 7 고정 나사
- 8 커팅 헤드

2.1 기술 데이터

	S 114 (2A5)
작동 전압	12V
공회전 시 스트로크 수	2000-4800/min
무게(배터리/케이블 미포함)	1.5kg / 3.3lbs
최대 재료 두께	
400N/mm ² 이하의 강철	1.6mm 0.063in / 16ga
600N/mm ² 이하의 강철	1mm 0.039in / 20ga
250N/mm ² 이하의 알루미늄	2mm 0.079in / 12ga
소음 및 진동 방출값	
진동 방출값 a _h (3방향의 벡터 총합)	5.4m/s ²
진동 방출값의 불확실성 K	1.5m/s ²
일반적인 A 가중 음압 레벨 L _{PA}	70dB(A)
일반적인 A 가중 음력 레벨 L _{WA}	81dB(A)
소음 방출값의 불확실성 K	3dB

2.2 소음 및 진동 정보



경고

소음 방출값 초과로 인한 청력 손상

- ▶ 청력 보호구를 착용하십시오.



경고

진동 방출값 초과로 인한 부상 위험

- ▶ 올바른 공구를 선택하고 마모된 경우 적시에 교체하십시오.
- ▶ 작업자를 진동의 영향으로부터 보호할 추가 안전 조치를 마련하십시오.(예: 손 온도를 따뜻하게 유지, 작업 절차 구성, 일반적인 추진력으로 가공).

실제 하중은 전동 공구의 상태와 사용 조건에 따라 지정된 측정값보다 높거나 낮아질 수 있습니다.

지정된 진동 방출값은 표준화된 테스트 절차에 따라 측정되었으며, 전동 공구와의 비교에 사용할 수 있습니다. 또한 진동 노출을 임시로 평가하는 데 사용할 수도 있습니다.

기기가 꺼져 있는 시간 또는 작동 중이지만 실제로 사용하지 않는 시간은 전체 작업 시간 동안의 진동 노출을 크게 줄일 수 있습니다.

3 조작



주의

전동 공구의 기울어짐으로 인한 물적 손상

- ▶ 곡선부는 적은 추진력으로 절단하십시오.
- ▶ 전동 공구의 최소 반경에 미달하지 않도록 하십시오.
- ▶ 최대 속도에 도달한 후에 전동 공구를 공작물에 갖다대십시오.
- ▶ 공작물 내 절단선이 끝나면 최대 속도의 전동 공구를 몇 밀리미터 뒤로 움직이십시오.
- ▶ 절단 과정을 완료한 후에 전동 공구를 끄십시오.

전동 공구 조작에 관한 정보는 다음을 참조하십시오.

- 커기 및 끄기 **A** [▶ 158]
- 속도 조정 **B** [▶ 158]
- 파이프 플러시 절단 **C** [▶ 158]
- 프로파일 절단 **D** [▶ 158]
- 충전 상태 확인 **E** [▶ 158]
- 배터리 교체 **F** [▶ 158]

4 소모품 및 액세서리

4.1 커터

커터의 커터 날에는 2가지 선택지가 있습니다. 이 커터 날은 재연마할 수 있습니다.

원활한 작업 및 우수한 절단 성능을 위해 커터가 날카로운지 확인하여 적시에 교체되도록 해야 합니다.

곡선부를 절단하는 경우 다음에 유의해야 합니다.

- 기기가 기울어지지 않도록 하십시오.
- 반드시 적은 추진력으로 절단하십시오.

올바른 공구 및 액세서리 선택에 관한 참고 사항과 커터, 공구, 배터리 팩의 예비 부품 목록은 다음을 참조하십시오.

S 114
(2A5)



4.2 대체 배터리

이 전동 공구는 모든 CAS LIHD 12V 및 CAS 리튬이온 12V 배터리와 함께 사용할 수 있습니다.

5 장애 해결

문제	원인	해결
공구가 원활하게 작동하지 않습니다.	커터가 무딥니다.	▶ 커터 교체 G [▶ 159].
공구가 켜지지 않습니다.	배터리가 방전되어 있거나 결함이 있습니다.	▶ 배터리 교체 F [▶ 158].

6 적합성 선언

이 제품이 다음 지침, 표준 또는 규격 문서의 관련 요구 사항을 전부 충족함을 전적인 책임 하에 선언합니다.

- 2006/42/EG
- 2014/30/EU
- 2011/65/EU
- EN 62841-1
- EN 62841-2-8

제조사 대리인 서명:

Dr. Thomas Schneider
 개발 총괄 이사
 TRUMPF Werkzeugmaschinen SE & Co. KG
 DE-71254 Ditzingen
 Ditzingen, 2021년 2월 15일

7 폐전기·폐전자제품의 폐기



전동 공구, 충전기, 배터리, 액세서리, 포장재를 가정용 쓰레기와 함께 폐기하면 안 됩니다. 이는 친환경적으로 재활용해야 합니다. 이때 해당 지역의 국가 규정에 유의해야 합니다.

배터리를 친환경적으로 재활용/폐기하기 전에 접착테이프를 접점에 부착하여 단락을 방지하고 전동 공구의 배터리를 방전시켜야 합니다. 결함이 있거나 사용한 배터리는 TRUMPF 전동 공구 판매점으로 반환해야 합니다,

المحتوى

1	الأمان	153
2	توصيف المنتج	154
3	الاستعمال	155
4	المواد الاستهلاكية والكماليات	156
5	استكشاف الأخطاء وإصلاحها	156
6	إعلان المطابقة	157
7	التخلص من الأجهزة الكهربائية والإلكترونية	157
	القديمة	157

1 الأمان

1-1 إرشادات الأمان العامة

- يُرجى قراءة كافة إرشادات الأمان والتعليمات.
- قد يؤدي عدم الالتزام بإرشادات الأمان والتعليمات إلى حدوث صدمة كهربائية، و/أو نشوب حريق، و/أو وقوع إصابات جسيمة.
- حافظ على كافة إرشادات الأمان والتعليمات للاستخدام في المستقبل.

2-1 إرشادات الأمان التكميلية

⚠ تحذير

خطر إصابة اليدين بالسكاكين أو الحواف الحادة

- ◀ لا تمد يدك إلى داخل مسار تشغيل المعدة.
- ◀ احرص على ارتداء القفازات.

⚠ تحذير

خطر وقوع إصابات أو تلفيات مادية جراء استخدام كماليات تابعة لشركات أخرى

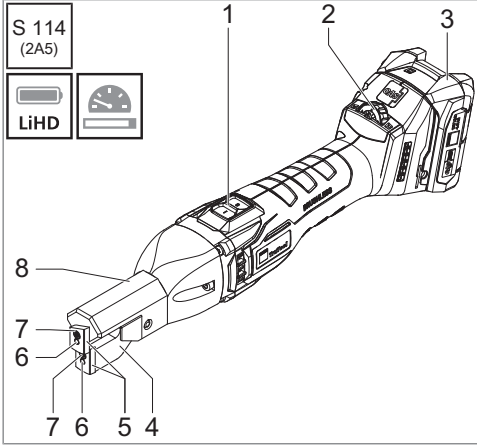
- ◀ لا تستخدم إلا الكماليات الأصلية من TRUMPF.

3-1 الرموز

الرموز التالية مهمة لقراءة وفهم تعليمات التشغيل. يساعد التفسير الصحيح للرموز على استخدام المعدة الكهربائية بشكل صحيح وآمن.

الرمز	الشرح
	نوع المقص، مثلاً S 114 (2A5) TruTool
	المعدة الكهربائية مزودة بطارية
	المعدة الكهربائية مزودة بمنظم السرعة
	الفحص
	فحص حالة شحن البطارية
	حل/ إحكام ربط مسمار توركس ذي الرأس النجمي
	تنظيف السطح الخارجي
	قراءة دليل التشغيل
	التخلص من/ إعادة تدوير الأجهزة القديمة والبطاريات

٢ توصيف المنتج



- | | |
|---|-----------------------|
| 1 | مفتاح التشغيل/الإطفاء |
| 2 | منظم السرعة |
| 3 | بطارية |
| 4 | لوح متأرجح |
| 5 | السكين |
| 6 | بنز الأسطوانة |
| 7 | مسمار تثبيت |
| 8 | رأس القطع |

٤-١ إرشادات التحذير في هذه الوثيقة.

إرشادات التحذير تحذر من الأخطار التي يمكن أن تنشأ عند استخدام المعدة الكهربائية. وهي مصنفة في أربعة مستويات خطورة، والتي يمكن تحديدها من خلال كلمة التحذير المعنية:

كلمة التحذير	المدلول
خطر	تشير إلى وجود خطر ذي مستوى خطورة عالٍ والذي، إن لم يتم تجنبه، قد تكون النتيجة الوفاة أو وقوع إصابة خطيرة.
تحذير	تشير إلى وجود خطر ذي مستوى خطورة متوسط والذي، إن لم يتم تجنبه، قد تكون النتيجة وقوع إصابة خطيرة.
احترس	تشير إلى وجود خطر ذي مستوى خطورة منخفض والذي، إن لم يتم تجنبه، قد تكون النتيجة وقوع إصابة بسيطة أو متوسطة.
تنبيه	تشير إلى وجود خطر يمكن أن يؤدي إلى وقوع تلفيات مادية.

٥-١ الاستخدام الصحيح

مقص TRUMPF هو أداة كهربائية يدوية تُستخدم في التطبيقات التالية:

- القطع المستوي للمواسير والمقاطع الجانبية على الأسقف والجدران
- تشذيب الصفيح المضلع والمحزز
- قص وتشذيب قطع الشغل اللوحية المصنوعة من الفولاذ أو الألومنيوم أو البلاستيك، وما إلى ذلك



خطر وقوع إصابات جراء تجاوز قيمة انبعاث الاهتزازات

- ◀ اختر المعدات بشكل صحيح واستبدلها في الوقت المناسب عند تعرضها للتآكل.
- ◀ ضع تدابير أمان إضافية لحماية المشغل من تأثيرات الاهتزازات (على سبيل المثال، الحفاظ على دفع اليد، وتنظيم دورات التشغيل، والمعالجة بقوة الضغط العادية).

بحسب ظروف الاستخدام وحالة المعدة الكهربائية، قد يكون الحمل الفعلي أعلى أو أقل من القيمة المقاسة المحددة.

تم قياس قيمة انبعاث الاهتزازات المحددة باستخدام إجراء اختبار معياري، ويمكن استخدامها لمقارنة المعدات الكهربائية. ويمكن استخدامها أيضاً لإجراء تقييم أولي للحمل الناتج عن الاهتزاز.

الأوقات التي يكون فيها الجهاز مطفأً أو قيد التشغيل، ولكن ليس قيد الاستخدام فعلياً، يمكن أن تقلل الحمل الناتج عن الاهتزاز بشكل كبير خلال فترة العمل بأكملها.

٣ الاستعمال



أضرار مادية جراء إمالة المعدة الكهربائية

- ◀ اقطع المنحنيات مع الضغط بقوة قليلاً إلى الأمام.
- ◀ لا تتخفف عن الحد الأدنى لنصف قطر المعدة الكهربائية.
- ◀ لا تقرب المعدة الكهربائية من قطعة الشغل إلا بعد الوصول إلى السرعة الكاملة.
- ◀ إذا انتهى خط القطع داخل قطعة الشغل: حرك المعدة الكهربائية للخلف بضعة ملليمترات وهي على السرعة الكاملة.
- ◀ لا توقف تشغيل المعدة الكهربائية عن العمل، إلا بعد انتهاء عملية القطع.

لاستعمال المعدة الكهربائية، انظر:

- التشغيل و الإطفاء **A** [158 ◀]
- ضبط السرعة **B** [158 ◀]
- القطع المستوي للمواسير **C** [158 ◀]
- قطع المقاطع الجانبية **D** [158 ◀]
- فحص حالة الشحن **E** [158 ◀]
- استبدال البطارية **F** [158 ◀]

S 114 (2A5)	
12 فلط	الجهد الكهربائي للتشغيل
2000-4800 لفة في الدقيقة	عدد الأشواط في الوضع المحايد
1.5 كجم/3.3 رطل	الوزن دون بطارية / كابل
قيم السّمك القصوى للمادة	
1.6 مم 0.063 بوصة / معيار 16	الصلب، حتى 400 نيوتن/مم ²
1 مم 0.039 بوصة / معيار 20	الصلب، حتى 600 نيوتن/مم ²
2 مم 0.079 بوصة / معيار 12	ألومنيوم، حتى 250 نيوتن/مم ²
قيم انبعاثات الضجيج والاهتزازات	
5.4 م/م ²	قيمة انبعاثات الاهتزازات a_h (مجموع متجه من ثلاثة اتجاهات)
1.5 م/م ²	معامل عدم الدقة K لقيمة انبعاثات الاهتزازات
70 ديسيبل (الفئة A)	مستوى ضغط الصوت L_{PA} المحدد بالتصنيف A يبلغ نمطياً
81 ديسيبل (الفئة A)	مستوى طاقة الصوت L_{WA} المحدد بالتصنيف A يبلغ نمطياً
3 ديسيبل	معامل عدم الدقة K لقيم انبعاثات الضجيج

٢-٢ معلومات خاصة بالضجيج والاهتزازات



تضرر حاسة السمع جراء تجاوز قيمة انبعاثات الضجيج

- ◀ احرص على ارتداء واقي السمع.

٢-٤ البطاريات البديلة

يمكن استخدام هذه المعدة الكهربائية مع كل البطاريات من نوع 12 فلت CAS LIHD و 12 فلت CAS LI-Ion.

٤ المواد الاستهلاكية والكماليات

١-٤ السكين

السكاكين بها اثنين من القواطع. وهذه القواطع لا يمكن إعادة تجليخها.

لإجراء العمل بشكل أقل إرهاقاً وتنفيذ القطع بشكل جيد، تأكد من أن السكاكين حادة ويتم تبديلها في الوقت المناسب.

يجب مراعاة ما يلي عند قطع أنصاف الأقطار:

- عدم إمالة المعدة.

- لا تعمل إلا بقوة ضغط قليلة للأمام.

للحصول على معلومات بشأن اختبار المعدة المناسبة والكماليات وقوائم قطع الغيار للسكاكين والمعدات ومجموعات البطاريات، انظر:



S 114
(2A5)

٥ استكشاف الأخطاء وإصلاحها

المشكلة	السبب	الحل
يصعب التعامل مع المعدة.	السكاكين ثلثة.	تغيير/تبديل السكاكين G [159] ◀
لا يمكن تشغيل المعدة.	البطارية فارغة أو تالفة.	استبدال البطارية F [158] ◀.

٧ التخلص من الأجهزة الكهربائية والإلكترونية القديمة



يجب عدم التخلص من المعدات الكهربائية، والشواحن، والبطاريات العادية / القابلة لإعادة الشحن، والكماليات، والعبوات، بالقائها ضمن النفايات المنزلية. بل يجب إعادة تدويرها بطريقة صديقة للبيئة. وفي هذا الإطار يجب مراعاة اللوائح الوطنية المعمول بها.

قبل إعادة تدوير / التخلص من البطاريات العادية / القابلة لإعادة الشحن بطريقة صديقة للبيئة، يجب تأمين نقاط التلامس ضد تكون دوائر القصير باستخدام شريط لاصق، كما يجب تفريغ شحنة البطاريات العادية / القابلة لإعادة الشحن المركبة في المعدة الكهربائية. يجب إعادة البطاريات العادية / القابلة لإعادة الشحن المعيبة أو المستعملة إلى منافذ TRUMPF لبيع المعدات الكهربائية.

٦ إعلان المطابقة

نقر على مسؤوليتنا وحدنا بأن هذا المنتج يتوافق مع جميع المتطلبات المعنية المنصوص عليها في التوجيهات أو المعايير أو الوثائق المعيارية التالية:

EG/2006/42 -

EU/2014/30 -

EU/2011/65 -

EN 62841-1 -

EN 62841-2-8 -

تم التوقيع لصالح الشركة المصنعة وباسمها من قبل:

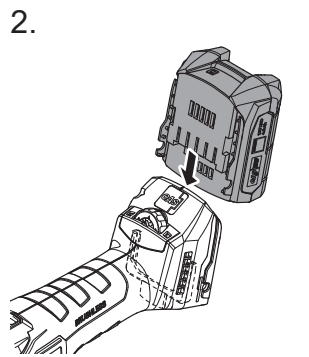
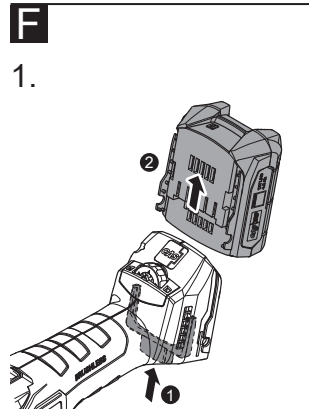
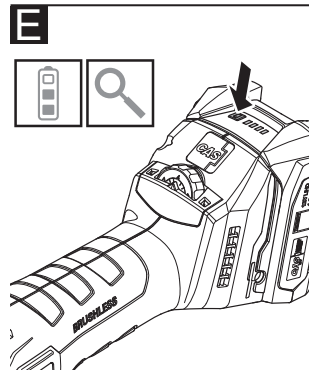
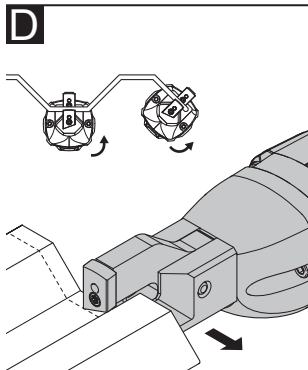
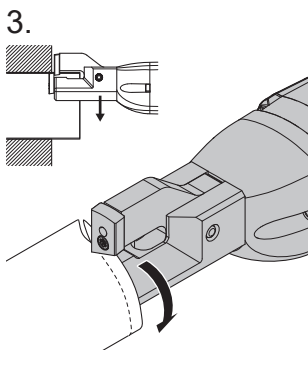
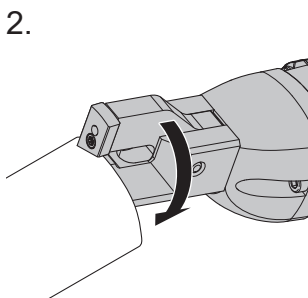
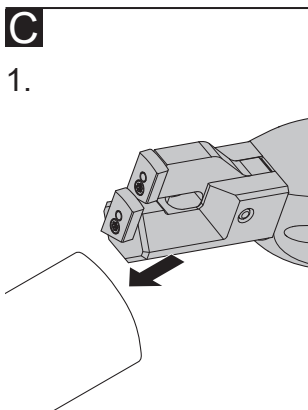
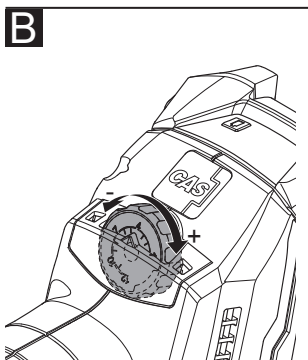
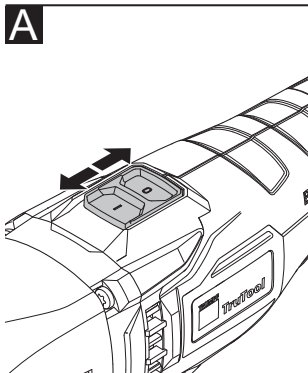
د. توماس شنايدر

المدير التنفيذي لقسم التطوير

شركة TRUMPF Werkzeugmaschinen SE & Co. KG

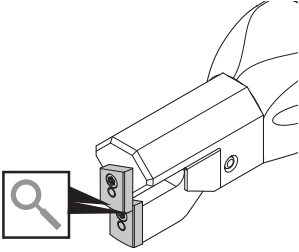
ديتسنجن DE-71254

ديتسنجن، في 15/2/2021

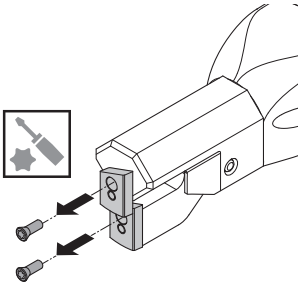


G

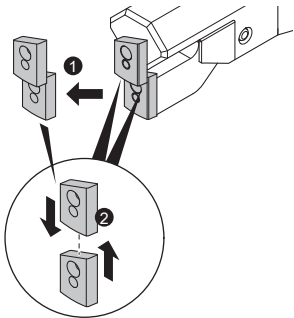
1.



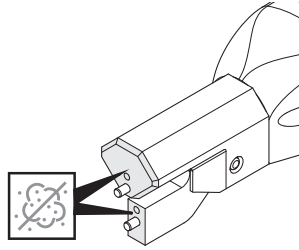
2.



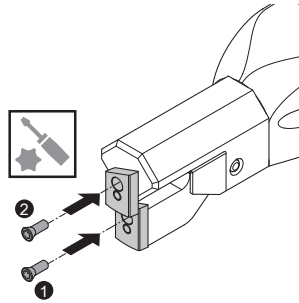
3.



4.



5.



TRUMPF Schweiz AG
Trumpf Strasse 8
CH-7214 Grösch
+41 58 257 61 61
www.trumpf.com
powertools.info@trumpf.com

Importer UK:
TRUMPF Ltd. (TGB)
President Way
Airport Executive Park
LUTON, BEDS. LU2 9NL
GREAT BRITAIN
+44 1582 725 335
sales@uk.trumpf.com

