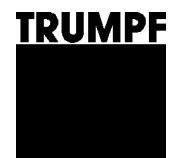


Руководство по эксплуатации



TruTool C 250 (1B1)

На русском языке



Оглавление

1.	Техника безопасности.....	3
2.	Описание	5
2.1	Использование по назначению.....	5
2.2	Технические характеристики	6
3.	Наладочные работы.....	7
3.1	Выбор инструментов	7
4.	Управление	9
4.1	Работа с TruTool C 250.....	10
5.	Техническое обслуживание	12
5.1	Замена инструмента TruTool C 250.....	13
	Замена ножей.....	14
	Переворачивание или замена режущих планок	14
5.2	Замена пластины резца	15
5.3	Замена угольных щеток	15
6.	Оригинальные комплектующие и быстроизнашивающиеся детали.....	16

Сертификат соответствия требованиям ЕС

Гарантия

Списки запасных частей

Адреса

1. Техника безопасности

- США/КАНАДА**
- Перед вводом станка в эксплуатацию полностью прочитать руководство по эксплуатации и указания по технике безопасности (инвентарный номер 1239438, документ красного цвета). Строго следовать приведенным в документации указаниям.

- Другие страны**
- Перед вводом станка в эксплуатацию полностью прочитать руководство по эксплуатации и указания по технике безопасности (инвентарный номер 125699, документ красного цвета). Строго следовать приведенным в документации указаниям.
 - Соблюдать правила техники безопасности согласно DIN VDE, CEE, AFNOR и другие предписания, действующие в соответствующих странах.



Опасно!

Опасность смертельного исхода вследствие удара электрическим током!

- Перед проведением любых работ по техобслуживанию станка вынимать штекер из розетки.
 - Перед каждым использованием проверять штекер, кабель и станок на отсутствие повреждений.
 - Хранить станок в сухом месте и не эксплуатировать его в сырых помещениях.
 - При использовании электроинструмента вне здания предварительно подключить автоматический выключатель, действующий при появлении тока утечки, с максимальным током отключения 30 мА.
-



Осторожно!

Опасность травмирования вследствие ненадлежащего обращения!

- При работе со станком использовать защитные очки, средства защиты органов слуха, защитные рукавицы и рабочую обувь.
 - Вставлять штекер в розетку только при отключенном станке. После использования станка вынимать сетевой штекер из розетки.
-



Осторожно!

Опасность травмирования рук!

- Не держать руки на участке обработки.
-



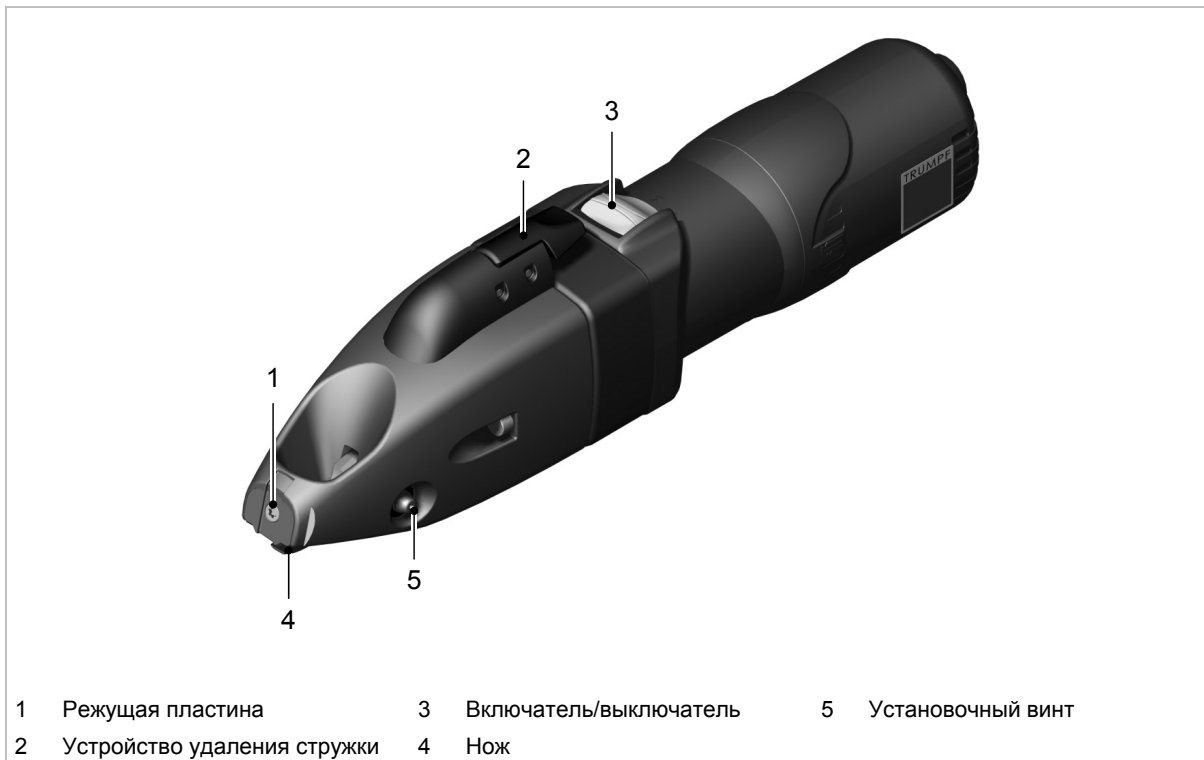
Внимание!

Материальный ущерб вследствие неправильного обращения!

Станок может быть поврежден или испорчен.

- Не переносить станок, держа его за кабель.
 - Всегда отводить кабель за станок и не протягивать его через острые края.
 - Ремонт и контроль ручных электроинструментов должен производиться обученными специалистами. Использовать только оригинальные комплектующие фирмы TRUMPF.
-

2. Описание



Шлицевые ножницы TruTool C 250

Рис. 37729

2.1 Использование по назначению

**Осторожно!**

Опасность травмирования!

- Использовать станок только для работ и материалов, описанных в разделе "Использование по назначению".

Шлицевые ножницы TruTool C 250 фирмы TRUMPF представляют собой электрический ручной станок, предназначенный для следующего:

- Резка пластинообразных заготовок из стали, алюминия, синтетических материалов и т. д.
- Резка прямых или изогнутых наружных кромок и внутренних вырезов.
- Резка по разметке.

Шлицевые ножницы TruTool C 250 фирмы TRUMPF позволяют произвольно обрезать стружку, образующуюся при обработке, в пределах заготовки.

2.2 Технические характеристики

	Другие страны			США
	Значения	Значения	Значения	Значения
Напряжение	230 В	120 В	110 В	120 В
Частота	50/60 Гц	50/60 Гц	50 Гц	50/60 Гц
Рабочая скорость	3-10 м/мин	3-10 м/мин	3-10 м/мин	10-33 фута/мин
Номин. потребляемая мощность	500 Вт	500 Вт	500 Вт	500 Вт
Число ходов при холостом ходе n_0	4000/мин	4000/мин	4000/мин	4000/мин
Вес	2.0 кг	2.0 кг	2.0 кг	4.44 фунта
Диаметр начального отверстия	25 мм	25 мм	25 мм	0.98 дюйма
Защитная изоляция	Класс II	Класс II	Класс II	Класс II

Технические характеристики

Табл. 1

Допустимая толщина материала		
Сталь до 400 Н/мм ²	Сталь до 600 Н/мм ²	Алюминий 250 Н/мм ²
2.5 мм (0,098 дюйма)	1.5 мм (0,059 дюйма)	3.0 мм (0.118 дюйма)

Табл. 2

В зависимости от толщины материала или предела прочности заготовки на растяжение требуются различного типа ножи. (см. Табл. 4, стр. 8)

Шумы и вибрация	Замеренные значения согласно EN 60745
Уровень звукового давления с оценкой А	Обычно 81 дБ (А)
Уровень звуковой мощности с оценкой А	Обычно 85 дБ (А)
Вибрация, передаваемая на руки	Обычно 2.6 м/сек ²

Замеренные значения уровня шума и вибрации

Табл. 3

Указание

Вышеуказанные значения могут быть превышены в ходе работы.

3. Наладочные работы

3.1 Выбор инструментов

Указание

Каждый нож имеет 2 лезвия. Они не подлежат дополнительной заточке.

В зависимости от толщины материала или предела прочности заготовки на растяжение требуются различного типа ножи. (см. Табл. 4, стр. 8)

Указание

Если выбор ножа производится без учета таблицы, то

- значительно ухудшается качество реза,
- значительно возрастает усилие подачи,
- нож ломается.

Тип инструмента	Наименование	Толщина материала [мм]	Радиус	Инв. №
	Прямой нож 1.5 – 2.5 мм	Алюминий макс. 250 Н/мм ² от 1.5 до 3.0 Сталь макс. 400 Н/мм ² от 1.5 до 2.5	150	1273341
	Прямой нож – 1.5 мм	Алюминий макс. 250 Н/мм ² от 0.5 до 2.0 Сталь макс. 400 Н/мм ² от 0.5 до 1.5	80	1258006
	Нож для изгибов -1.5 мм	Алюминий макс. 250 Н/мм ² от 0.5 до 2.0 Сталь макс. 400 Н/мм ² от 0.5 до 1.5	45 влево 80 вправо	1260101
	Нож CR	Высококач. сталь макс. 600 Н/мм ² от 0.5 до 1.5	120	1278387
	Нож SC (спиральная фальцовка)	Сталь макс. 400 Н/мм ² 4 x 0.9 Высококач. сталь макс. 600 Н/мм ² ¹ 4 x 0.6	150	1260102
	Режущие планки (1 компл. = 2 шт.)	Все материалы		1275275
	Режущая пластина	Все материалы		1267770
	Винт	Все материалы		0350327

Выбор ножа

Табл. 4

¹ По возможности не обрезать стружку на загибе. Это приводит к сокращению срока службы.

4. Управление



Внимание!

Материальный ущерб вследствие повышенного сетевого напряжения!

Повреждение мотора.

- Проверить сетевое напряжение. Сетевое напряжение должно соответствовать данным на фирменной табличке станка.
-



Осторожно!

Опасность травмирования вследствие ненадлежащего обращения!

- При работе всегда следить за устойчивостью станка.
 - Никогда не касаться инструмента при работающем станке.
 - При работе всегда отводить станок по направлению от себя.
 - Не работать со станком, держа его над головой.
-

4.1 Работа с TruTool C 250

- Включение** ➤ Сдвинуть включатель/выключатель по направлению вперед.

Указание

Подводить станок к заготовке только по достижении полной скорости вращения.

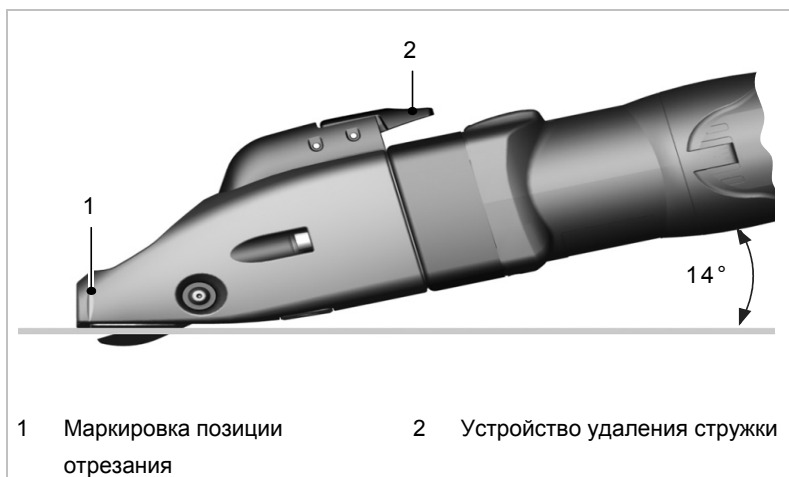


Рис. 37735

- Подвести станок к поверхности листа под углом приibl. 14°.

Указание

Не подвергать станок такой нагрузке, при которой происходит его останов.

Никогда не допускать работы станка без ножа.

Для бережной работы и хороших показателей реза:

- Следить за остротой ножа.
- Своевременно переворачивать режущие планки.
- Своевременно заменять режущие планки.

При резке радиусов должны выполняться дополнительные требования:

- Не допускать перекоса станка.
- Работать только с небольшой подачей.

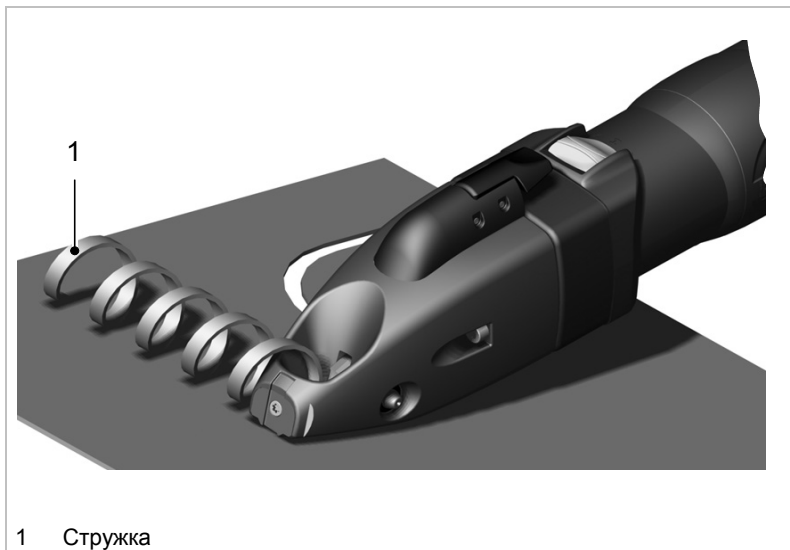
Работа с TruTool C 250

Рис. 37734

- Отрезание стружки** ➤ Нажать выключатель отрезания на работающей станке и удерживать его нажатым в течение прибл. 0.5 сек. Процесс отрезания будет автоматически завершен.

Указание

Не обрезать короткую стружку. Минимальная длина стружки должна составлять один оборот.
Удалить стружку вручную.

Указание

В передней части корпуса имеются маркировки, указывающие на позицию отрезания.

- Выключение** ➤ Сдвинуть выключатель/выключатель по направлению назад.

5. Техническое обслуживание



Осторожно!

Опасность травмирования вследствие неквалифицированного ремонта!

Станок работает неисправно.

➤ Ремонтные работы должны выполняться только квалифицированным специалистом.

Точка обслуживания	Предпринимаемые меры и периодичность	Рекомендуемые смазочные материалы	Номер заказа смазочного материала
Установочный винт	Смазка при смене ножей	Консистентная смазка "G1"	0139440
Нож	Смазка при смене ножей	Консистентная смазка "G1"	0139440
Привод, носовая часть привода и резец	Выполняемая специалистом смазка или замена смазки каждые 300 часов эксплуатации	Консистентная смазка "G1"	0139440
Режущие планки	Переворачивание при необходимости	-	-
Режущие планки	Замена при необходимости	-	-
Нож	Замена при необходимости	-	-
Режущая пластина	Замена при необходимости	-	-

Таблица техобслуживания

Табл. 5

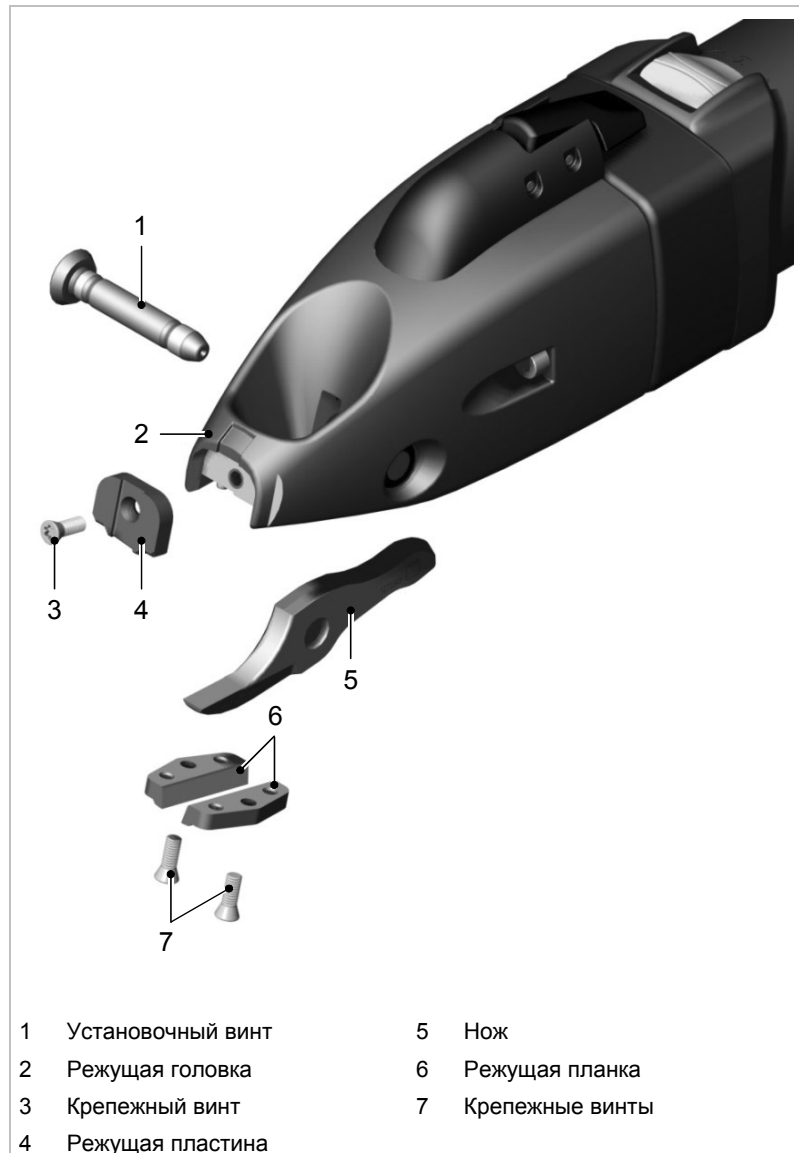
5.1 Замена инструмента TruTool C 250



Опасно!

Опасность смертельного исхода вследствие удара электрическим током!

- При замене инструмента и перед проведением любых работ по техобслуживанию станка вынимать штекер из розетки.



Замена инструмента

Рис. 37728

Замена ножей



Внимание!

Материальный ущерб вследствие затупленных инструментов!

Перегрузка станка.

- Ежечасно проверять степень износа режущей кромки ножа. Острые ножи позволяют получить хорошие показатели реза и сохранить станок в исправном состоянии. Следует своевременно заменять ножи.

Когда затупляются режущие кромки, нож следует заменить.

1. Вытащить зафиксированный установочный винт (1-ое положение).
2. Вытащить нож из режущей головки.
3. Слегка смазать новый нож и установочный винт.
4. Установить новый нож.
5. Вставить установочный винт в отверстие так, чтобы он зафиксировался.

Переворачивание или замена режущих планок

1. Вывинтить крепежные винты.
 2. Проверить режущие планки:
 - если затуплена одна из режущих кромок, перевернуть режущие планки на 180° (сместить левую планку на правую сторону, а правую режущую планку – на левую)
- или**
- если затуплены обе кромки режущей планки, заменить режущие планки.
3. Затянуть крепежные винты.

5.2 Замена пластины резца

1. Ослабить крепежные винты.
2. Заменить пластину резца.
3. Затянуть крепежные винты.

5.3 Замена угольных щеток

При износе угольных щеток мотор останавливается.

- При необходимости поручить проверку и замену угольных щеток специалисту.

Указание

Использовать только оригинальные запасные части и учитывать данные таблички технических характеристик.

6. Оригинальные комплектующие и быстроизнашивающиеся детали

Наименование	Оригинальные комплектующие из комплекта поставки	Быстроизнашивающиеся детали	Опции	Инв. №
Режущие планки (2 шт.)	+	+		1275275
Прямой нож 1.5 – 2.5 мм	+	+		1273341
Прямой нож 0.5 – 2.5 мм		+		1258006
Нож для изгибов		+		1260101
Нож CR (для обработки высокопрочных листов)		+		1278387
Нож SC (спиральная фальцовка)		+		1260102
Режущая пластина	+	+		1267770
Руководство по эксплуатации	+			1266061
Указания по технике безопасности (документ красного цвета), для других стран	+			0125699
Указания по технике безопасности (документ красного цвета), для США	+			1239438
Отвертка Torx TX 20x 60	+			0359907

Оригинальные комплектующие, быстроизнашивающиеся детали и опции

Табл. 6



Заказ быстроознашивающихся деталей

Для обеспечения корректной и быстрой поставки оригинальных и быстроознашивающихся деталей:

1. Указать номер заказа.
2. Указать другие данные заказа:
 - данные о напряжении,
 - количество экземпляров,
 - тип станка.
3. Указать полную информацию о пересылке:
 - правильный адрес.
 - Предпочитаемый вид пересылки (напр., воздушная почта, курьер, экспресс-доставка, грузовая перевозка, почтовая посылка).
4. Отправить заказ в представительство фирмы TRUMPF. Адреса сервисных отделов фирмы TRUMPF см. в списке адресов в конце документа.

