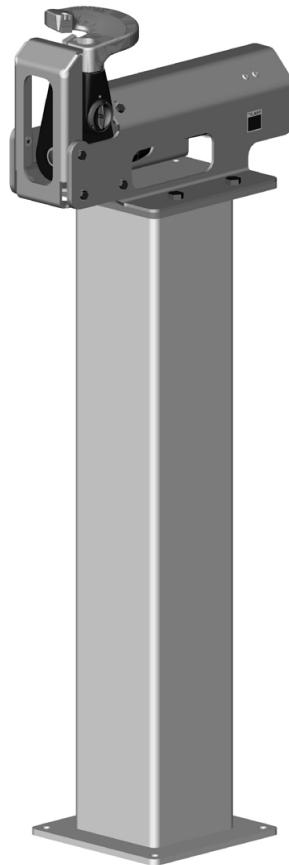


Betriebsanleitung



STAND TruTool S 350 (1A1)
STAND TruTool S 450 (1A1)

deutsch

Inhaltsverzeichnis

1.	Sicherheit	3
2.	Beschreibung	3
2.1	Bestimmungsgemäße Verwendung	3
2.2	Technische Daten	4
3.	Einstellarbeiten	5
3.1	Ständer montieren	5
3.2	Maschine montieren	6
4.	Bedienung	8
5.	Wartung	9
6.	Ersatzteile	10

1. Sicherheit

- Vor Inbetriebnahme der Maschine die Betriebsanleitung der Maschine als auch die des Ständers sowie die Sicherheitshinweise (Mat.-Nr. 125699) vollständig lesen und die darin enthaltenen Anweisungen strikt befolgen.
- Die Sicherheitsvorschriften nach DIN VDE, CEE, AFNOR und weitere in den einzelnen Ländern gültigen Vorschriften einhalten.



Warnung

Verletzungsgefahr durch Kippen des Ständers!

- Ständer sicher am Boden befestigen.
-



Warnung

Verletzungsgefahr durch Quetschen der Hand!

- Werkstück mit beiden Händen halten.
 - Hände nicht in das Werkzeug bringen.
-

2. Beschreibung

2.1 Bestimmungsgemäße Verwendung

Der Ständer wird für den stationären Betrieb der Scheren TruTool S 350 und TruTool S 450 verwendet.

- Werkstücke der Maschine zuführen.

Die Verwendung der Maschinen TruTool S 350 und TruTool S 450 sind in deren Betriebsanleitungen beschrieben.

2.2 Technische Daten

	Werte
Gewicht ohne Maschine	ca. 24 kg
Arbeitshöhe	ca. 1050 mm
Gesamthöhe mit Maschine	ca. 1060 mm

Technischen Daten

Tab. 1

3. Einstellarbeiten

3.1 Ständer montieren

Hilfsmittel, Werkzeuge, Material

- Bohrmaschine
- 4 geeignete Dübel
- 4 geeignete Schrauben

1. 4 Löcher mit Bohrmaschine in den Boden bohren.
2. Dübel in Bohrlöcher einfügen (z.B. HILTI HST M10x130/50).
3. Ständer mit 4 Schrauben am Boden fixieren.

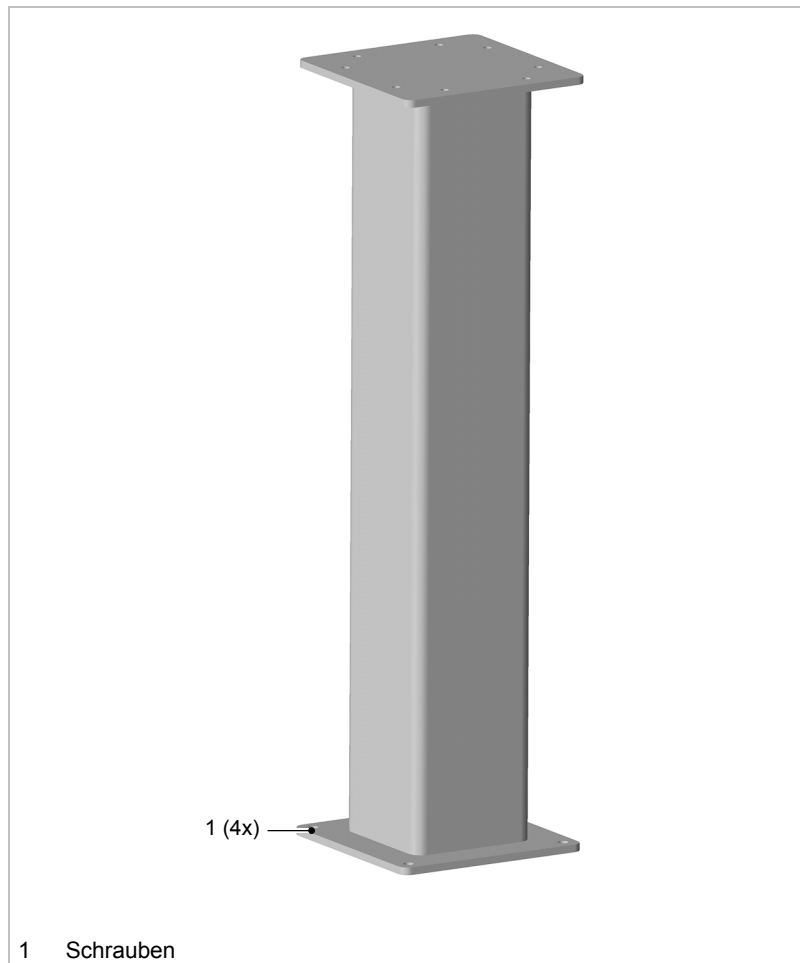


Fig. 41428

3.2 Maschine montieren

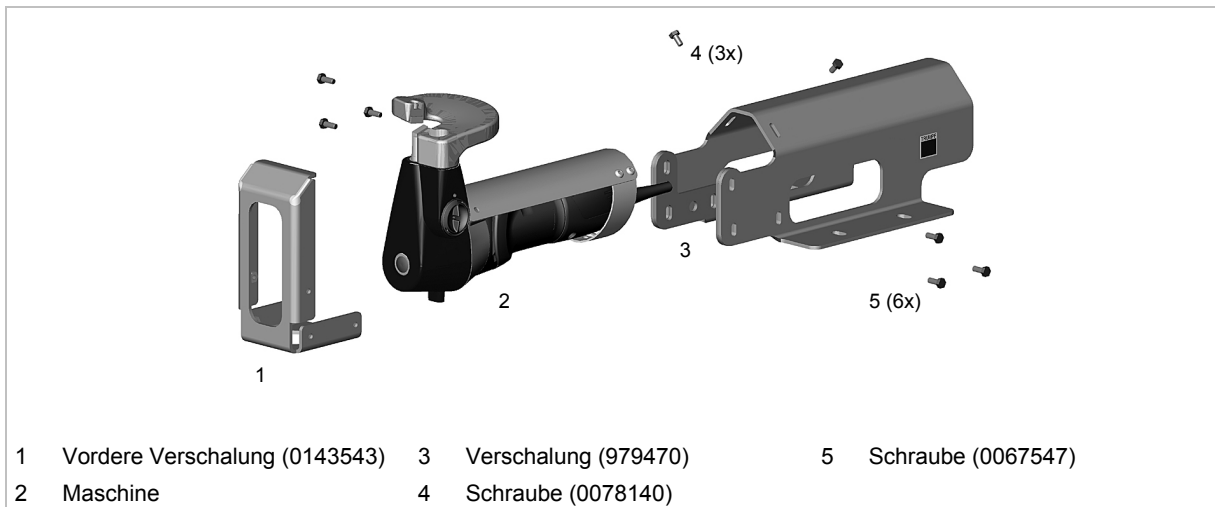


Fig. 41357

- Maschine montieren**
1. Verschalung mit 4 Schrauben an Ständer montieren.
 2. Maschine in die Verschalung einführen. Maschinenkabel dabei durch die Verschalung nach hinten führen.
 3. Vordere Verschalung mit 4 Schrauben an die Verschalung schrauben.

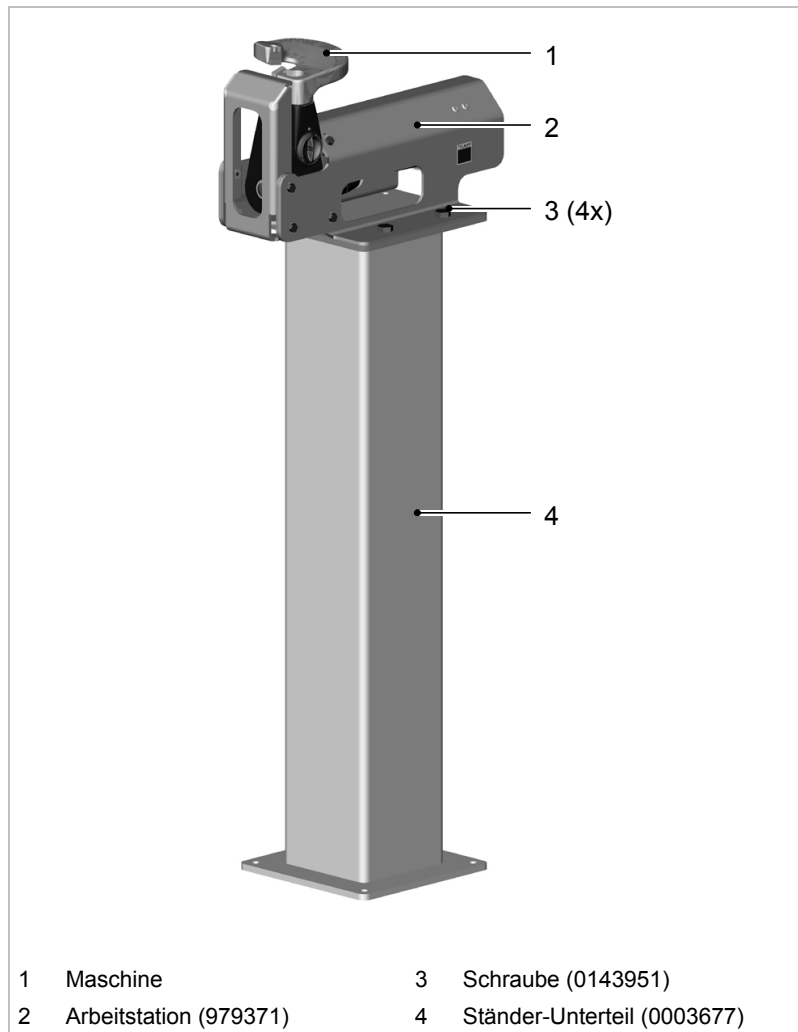


Fig. 41356

4. Bedienung



Warnung

Verletzungsgefahr durch Quetschen der Hand!

- Werkstück mit beiden Händen halten.
- Hände nicht in das Werkzeug bringen.



Bearbeitung mit STAND TruTool S 350 und
STAND TruTool S 450

Fig. 41532

- Werkstück mit beiden Händen in die Scheren TruTool S 350 und TruTool S 450 halten.
 1. Maschine einschalten (Dauerbetrieb).
 2. Werkstück bearbeiten.
 3. Maschine ausschalten.



5. Wartung



Warnung

Verletzungsgefahr durch nicht fachgerechte Reparaturen!
Gerät funktioniert nicht richtig.

- Reparaturen dürfen nur von einer Fachkraft ausgeführt werden.
-

Hinweis

Nur Original-Ersatzteile verwenden und Angaben auf dem Leistungsschild beachten.



6. Ersatzteile

Ersatzteile bestellen Um die korrekte und schnelle Lieferung von Original- und Verschleißteilen sicherzustellen:

1. Bestell-Nummer angeben.
2. Weitere Bestelldaten eintragen:
 - Spannungsdaten
 - Stückzahl
 - Maschinentyp
3. Vollständige Versanddaten angeben:
 - Korrekte Adresse.
 - Gewünschte Versandart (z. B. Luftpost, Eilbote, Express, Frachtgut, Paketpost).
4. Bestellung an TRUMPF-Vertretung schicken. TRUMPF-Service-Adressen siehe Adressenliste am Ende des Dokuments.